

ATTUATORI PNEUMATICI

Attuatori pneumatici ➤ Doppio effetto "DA" in alluminio

Attuatori pneumatici

Doppio effetto "DA" in alluminio



DA30 - DA360

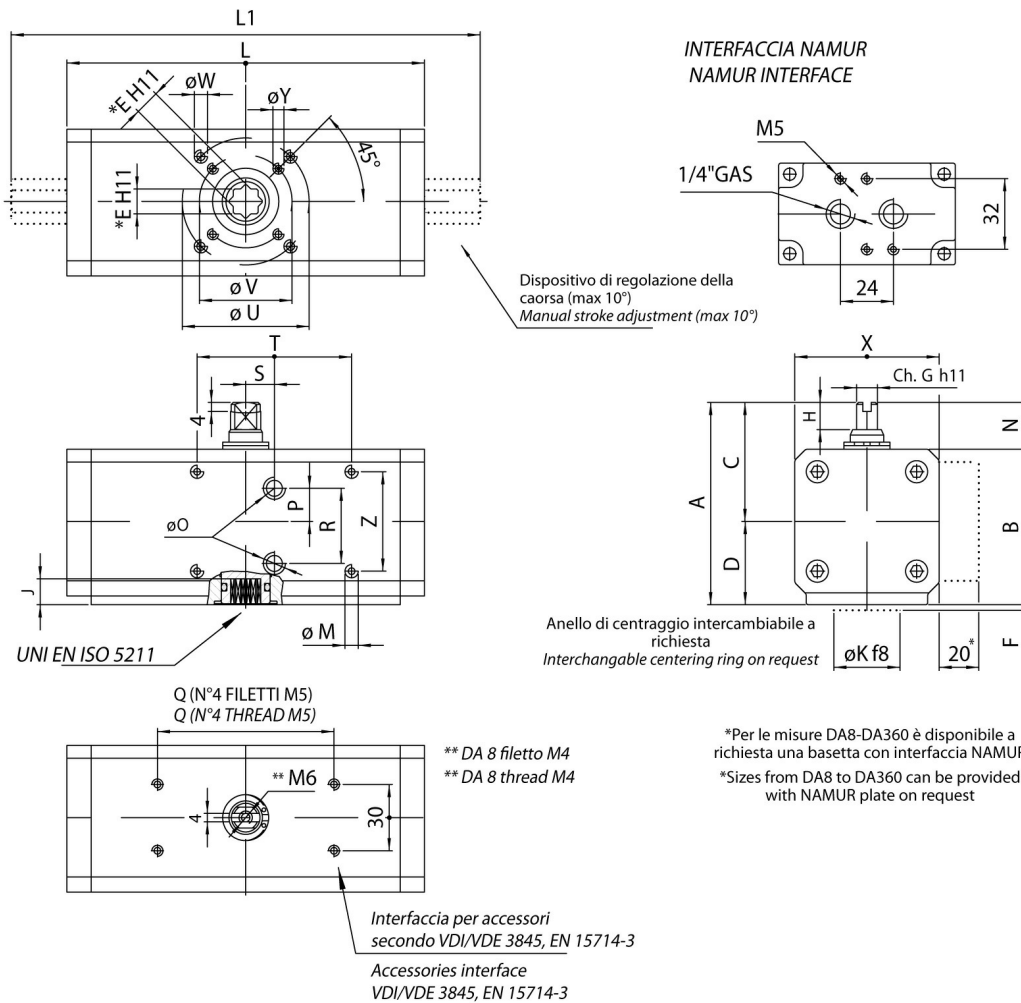


TABELLA DIMENSIONALE

codice	DA030401S	DA045401S	DA045402S	DA060401S	DA060402S
cod.regol 10°	DA030411S	DA045411S	DA045412S	DA060411S	DA060412S
Guarnizioni di ricambio	KGDI0014	KGDI0015	KGDI0015	KGDI0016	KGDI0016

misura	DA 30 F03-F05	DA 45 F04	DA 45 F03-F05	DA 60 F04	DA 60 F03-F05
L mm.	130	144	144	152	152
L1 mm.	168	182	182	190	190
A mm.	80,4	85,7	85,7	90,4	90,4
B mm.	60	65,7	65,7	70	70
X mm.	55	60	60	65	65
C mm.	47,5	50	50	52,5	52,5
D mm.	32,7	35,7	35,7	37,7	37,7
E mm.	9	11	11	11	11
J mm.	10,2	12,2	12,2	12,2	12,2
G mm.	9	10	10	10	10
H mm.	10	13	13	13	13
N mm.	20	20	20	20	20
øM x prof. depth mm.	M 5x6	M 5x6	M 5x6	M 5x6	M 5x6
øO filetto GAS	1/8"	1/8"	1/8"	1/8"	1/8"
P mm.	12	12,5	12,5	17,9	17,9
Q mm.	80	80	80	80	80
R mm.	25	25	25	20,5	20,5
S mm.	0	0	0	0	0
T mm.	70	70	70	70	70
øU mm.	50	----	50	----	50
øV mm.	36	42	36	42	36
øK mm.	25-35	30	25-35	30	25-35
F mm.	2	2	2	2	2
øY x prof. depth mm.	M 5x9	M 5x9	M 5x9	M 5x9	M 5x9
øW x prof. depth mm.	M 6x11	----	M 6x11	----	M 6x11
Z mm.	36	36	36	36	36
aria air dm3/cycle	0,148	0,219	0,219	0,28	0,28
peso Kg.	1	1,25	1,25	1,56	1,56

codice	DA090401S	DA120401S	DA180401S	DA240401S	DA360401S
cod.regol 10°	DA090411S	DA120411S	DA180411S	DA240411S	DA360411S
Guarnizioni di ricambio	KGDI0017	KGDI0018	KGDI0019	KGDI0020	KGDI0021
misura	DA 90 F05-F07	DA 120 F05-F07	DA 180 F05-F07	DA 240 F05-F07	DA 360 F07-F10
L mm.	169	184	212	242	264
L1 mm.	225	240	268	314	336
A mm.	97,5	116,4	126	136,4	148
B mm.	77,5	86	96	106	118

X mm.	72	80	90	100	112
X mm.	56,5	70	75	80	86
D mm.	41,5	46,4	51	56,4	62
E mm.	14	14	17	17	22
J mm.	16,3	16,3	19,3	19,3	24,3
G mm.	12	12	15	15	19
H mm.	13	13	16	17	19
N mm.	20	30	30	30	30
øM x prof. depth mm.	M 5x6	M 5x6	M 5x6	M 5x6	M 5x6
øO filetto GAS	1/8"	1/8"	1/8"	1/8"	1/8"
P mm.	17,9	21	21	21	25
Q mm.	80	80	80	80	80
R mm.	20,5	25	25	25	25
S mm.	0	0	0	0	0
T mm.	70	70	70	70	70
øU mm.	70	70	70	70	102
øV mm.	50	50	50	50	70
øK mm.	35-55	35-55	35-55	35-55	55-70
F mm.	3	3	3	3	3
øY x prof. depth mm.	M 6x11	M 6x11	M 6x11	M 6x11	M 8x15
øW x prof. depth mm.	M 8x15	M 8x15	M 8x15	M 8x15	M 10x17
Z mm.	36	36	36	36	36
aria air dm ³ /cycle	0,43	0,59	0,87	1,18	1,74
peso Kg.	1,85	2,8	3,4	5,3	7,2

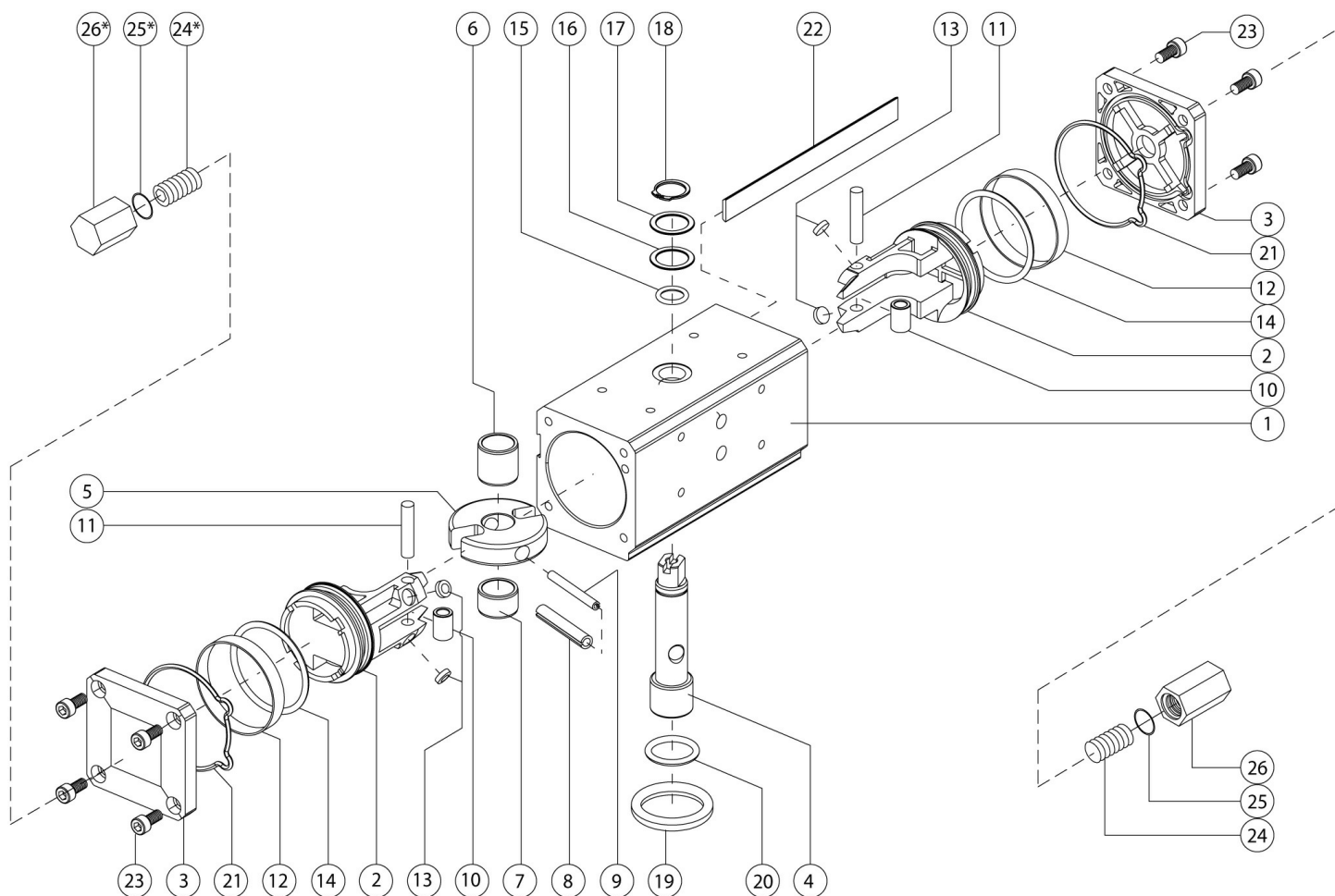


TABELLA DEI MATERIALI

Pos	Denominazione	Q.TA'	Materiale
1	Cilindro	1	Lega di alluminio
2	Pistone	2	Lega di alluminio
3	Tappo DA	2	Lega di alluminio
4	Albero	1	Acciaio inox
5	Forcella	1	Lega di acciaio
6	Bussola scorrim./supporto	1	Resina acetlica
7	Bussola di scorrimento	1	Resina acetlica
8	Spina elastica est.	1	Lega di acciaio
9	Spina elastica int.	1	Lega di acciaio
10	Bussola acciaio	2	Lega di acciaio
11	Perno	2	Lega di acciaio
12**	Anello di tenuta	2	Poliuretano
13**	Dischetto supporto	4	PTFE caric. carbo-grafite
14**	O-ring del pistone	2	Gomma nitrilica NBR
15**	O-ring albero sup.	1	FKM
16**	Anello supporto est.	1	Resina acetlica
17	Rondella spessoramento	1	Acciaio inox
18	Seeger	1	Acciaio inox
19	Anello centraggio F03	1	Lega di alluminio

20**	O-ring albero inferiore	1	FKM
21**	O-ring tappo	2	Gomma nitrilica NBR
22	Asta	1	Alluminio
23	Viti	8	Acciaio inox
24*	Grano	2	Acciaio inox
25*	O-ring grano	2	Gomma nitrilica NBR
26*	Controdado	2	Lega di alluminio

* Attuatore con regolazione codice: DA___411

**Particolari del kit di ricambio