

## VALVOLE A FARFALLA

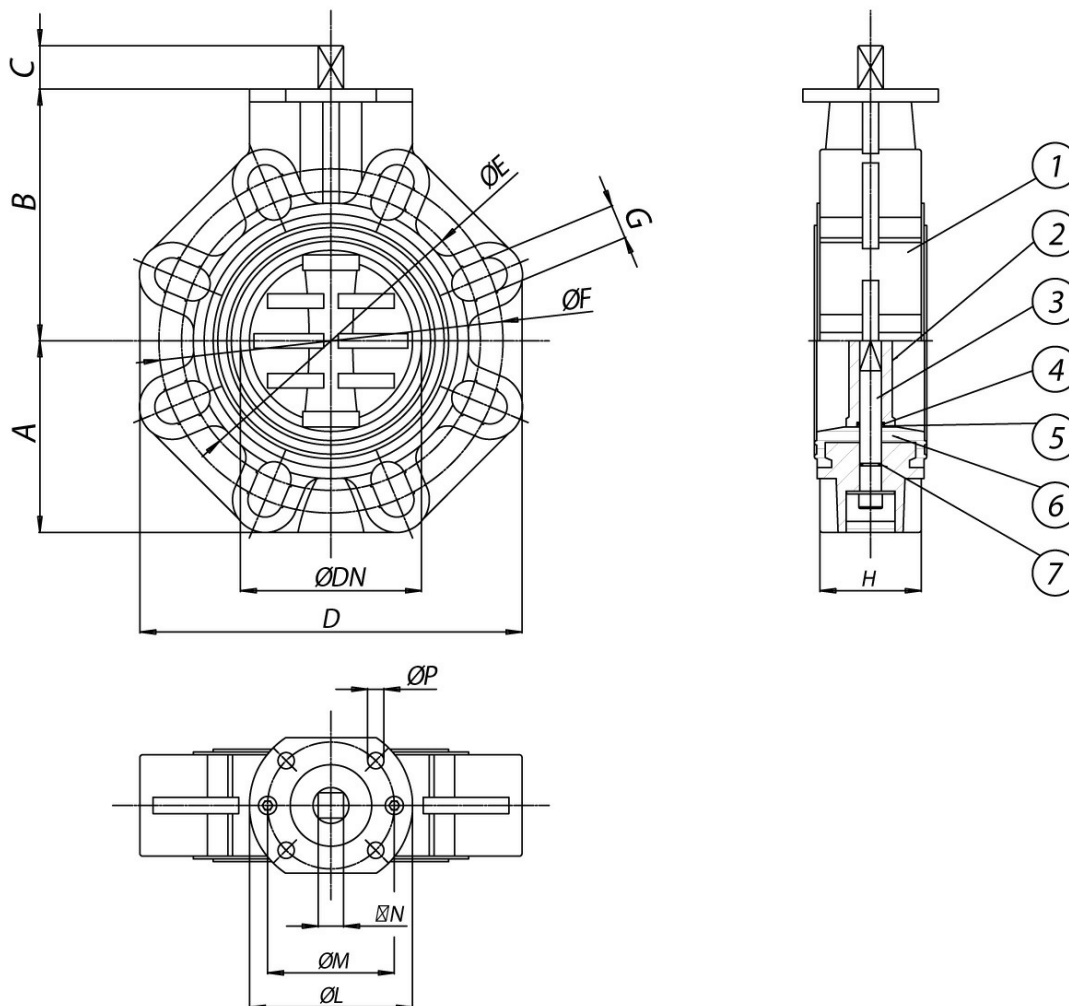
Valvole a farfalla ➤ ITEM 678

### Valvole a farfalla

**ITEM 678 - Valvola a farfalla in PVC per montaggio tra flange tipo "Wafer"**



### Codici e dimensioni



ASSE LIBERO

codici valvola 678 in esecuzione standard

Misura	DN 40 1"1/2	DN 50 2"	DN 65 2"1/2	DN 80 3"	DN 100 4"	DN 125 5"	DN 150 6"	DN 200 8"	DN 250 10"	DN 300 12"

Asse libero	V678PE68	V678PE69	V678PE70	V678PE71	V678PE72	V678PE73	V678PE74	V678PE75	V678PE76	V678PE77
peso Kg.	0,6	0,8	1	1,4	1,75	2,55	3,3	6	12	19
Con leva	L678PE68	L678PE69	L678PE70	L678PE71	L678PE72	L678PE73	L678PE74	L678PE75		
peso Kg.	0,9	1	1,47	1,87	2,22	3,1	3,85	6,75		

## DIMENSIONI

Misura	PN	A	B	C	D	E	F	G	H	L	M	N	P	n° fori
DN40 1"1/2	16	48	106	24	132	99	109	19	33	90	50	11	7	4
DN50 2"	16	58	112	24	147	115	125,5	19	43	90	50	11	7	4
DN65 2"1/2	10	68	119	24	165	128	144	19	46	90	50/70	11	07-set	4
DN80 3"	10	81	133	28	185	145	160	19	49	90	70	14	9	8
DN100 4"	10	95	147	28	211	165	190	19	56	90	70	14	9	8
DN125 5"	10	108	167	31	240	204	215	23	64	90	70	17	9	8
DN150 6"	10	122	180	31	268	230	242	23	70	90	70	17	9	8
DN200 8"	10	149	227	36	323	280	298	23	71	175	102	22	11	8
DN250 10"	10	198	248	41	405	335	362	25,4	114	175	102	27	11	12
DN300 12"	8	233	305	41	475	390	432	29	114	175	102	27	11	12

## MATERIALI

1) Corpo	PP-GR
2) Lente	PVC-C
3) Stelo	ACC. INOX
4) O-Ring	EPDM o FPM
5) Anello antifrizione	P.T.F.E.
6) Guarnizione	EPDM o FPM
7) O-Ring di tenuta stelo	EPDM o FPM