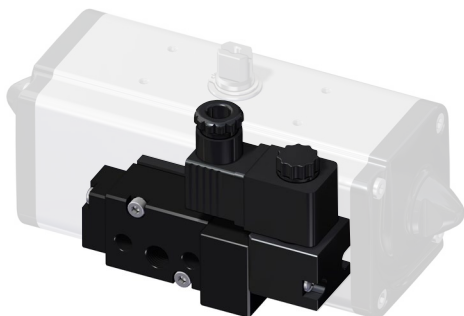




ELETTROVALVOLA 3/2 - 5/2 NAMUR CON BOBINA CNOMO

3/2 - 5/2 NAMUR SOLENOID VALVE WITH CNOMO COIL

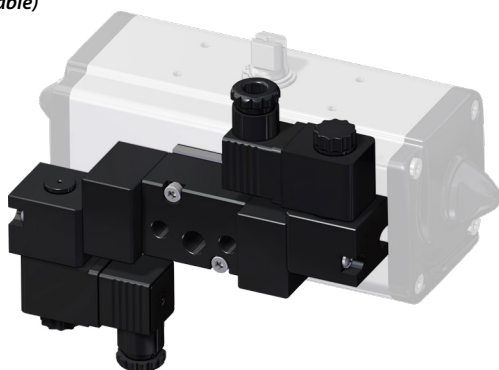
Esempio con 1 elettrovalvola (Monostabile) - Example with 1 solenoid valve (Monostable)



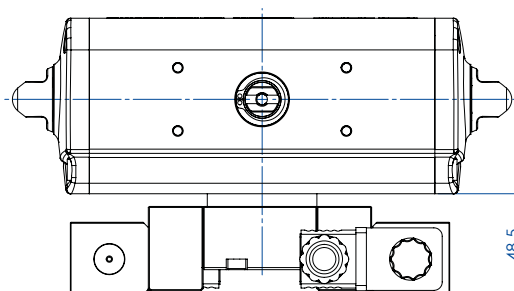
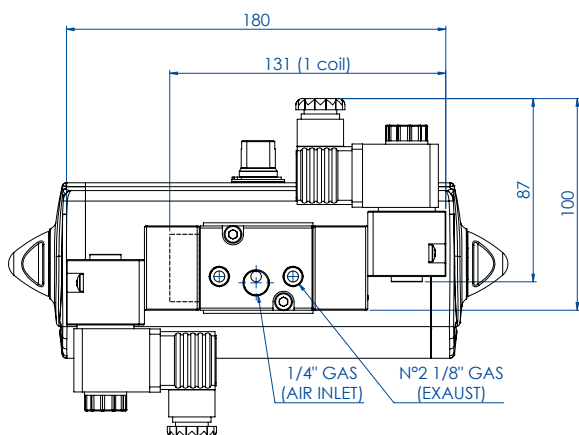
CODICE DI ORDINAZIONE
ENCODING

ER8		81	
5	Monostabile (1 bobina) Monostable (1 coil)		
6	Bistabile (2 bobine) Bistable (2 coils)		
		A2	24Vac 50/60 Hz
		C2	24Vdc
		A4	110Vac 50/60 Hz
		A5	230Vac 50/60 Hz

Esempio con 2 elettrovalvole (Bistabile) - Example with 2 solenoid valve (Bistable)



Bobine (già incluse nel codice di ordinazione): pag. 47.
Coils (included in the order code): page 47.



CARATTERISTICHE PRINCIPALI

- Elettrovalvola monostabile o bistabile 3/2 - 5/2 a norma NAMUR con interfaccia CNOMO per bobine.
- L'elettrovalvola è predisposta per la selezione tra la funzione 5/2 e 3/2 che si realizza usando una delle 2 differenti piastre di interfacciamento.
- Sistema integrato di ricircolo aria (ETS) nella funzione 3/2.
- Grado di protezione con connettore: IP65.
- Portata: 675 l/min a 6 bar Δp 1 bar.
- Connessioni pneumatiche: alimentazione 1/4"; scarico 1/8" ISO 228.
- Comando bistabile a vite.
- Pressione di esercizio: da 3 a 10 bar.
- Temperatura ambiente: da -20°C a 80°C.
- Fino a SIL 2
- Fino a SIL 3 in funzione 3/2

MATERIALI

- Corpo e tappi: alluminio anodizzato DURAL; acciaio inox 316 su richiesta
- Spola: alluminio anodizzato impregnato PTFE
- Guarnizioni: nitrile
- Molla: acciaio inox
- Viti: acciaio inox
- Piastra di conversione 3/2 - 5/2 nylon 66 caricato vetro (30%)

TECHNICAL FEATURES

- Monostable or bistable 3/2 - 5/2 as per NAMUR with CNOMO interface for coils.
- The solenoid valve is designed for the selection between the 5/2 and 3/2 function which is realized by using one of 2 different interfacing plates.
- Integrated exhaust to spring (ETS) feature in 3/2 position.
- Protection with connector: IP65
- Capacity: 675 l/min at 6 bar Δp 1 bar
- Pneumatic connections: inlet 1/4", exhaust 1/8" ISO 228
- Command bistable screw
- Working pressure: from 3 to 10 bar
- Ambient temperature: from -20 °C to 80 °C
- Up to SIL 2
- Up to SIL 3 in 3/2 function

MATERIALS

- Body and caps: anodized aluminum DURAL; 316 stainless steel on request
- Spool: PTFE impregnated anodized aluminum
- Seals: nitrile
- Spring: stainless steel
- Screws: stainless steel
- 3/2 conversion plate - 5/2 fiberglass reinforced nylon 66 (30%)



BOBINA CNOMO (MC30 - PLUG AND SOCKET) PER ELETTROVALVOLA ER85 - ER86 - ER8187
COIL CNOMO (MC30 - PLUG AND SOCKET) FOR SOLENOID VALVE ER85 - ER86 - ER8187



CODICE DI ORDINAZIONE
ENCODING

CODICE BOBINA COIL CODE	DESCRIZIONE DESCRIPTION
BBR92024	Alimentazione 24 Vdc - <i>Supply 24 Vdc</i>
BBR91024	Alimentazione 24 Vac 50/60 Hz - <i>Supply 24 Vac 50/60 Hz</i>
BBR91110	Alimentazione 110 Vac 50/60 Hz - <i>Supply 110 Vac 50/60 Hz</i>
BBR91220	Alimentazione 230 Vac 50/60 Hz - <i>Supply 230 Vac 50/60 Hz</i>

CARATTERISTICHE PRINCIPALI

- Potenza assorbita: 2 W (DC)
- Potenza assorbita: 5 VA (9 VA max. in AC)
- Tolleranza tensione di alimentazione: $\pm 10\%$
- Classe isolamento: bobina F (avvolgimento H)
- Rendimento (duty cycle): 100%
- Grado di protezione: IP65
- Connessione elettrica: PG.9
- Temperatura di utilizzo: da -20°C a +60°C

MATERIALI

- Corpo: tecnopolimero

TECHNICAL FEATURES

- *Input power: 2 W (DC)*
- *Input power: 5 VA (9 VA max. in AC)*
- *Supply voltage tolerance: $\pm 10\%$*
- *Coil insulation: F-class*
- *Yield (duty cycle): 100%*
- *Protection rate: IP65*
- *Electrical connection: PG.9*
- *Temperature: -20 °C to +60 °C*

MATERIALS

- *Body: Thermoplastic*