



RIDUTTORE IN ALLUMINIO CON VOLANTINO DISINSERIBILE

ALUMINIUM MANUAL HANDWHEEL GEAR BOX WITH DECLUTCHABLE UP

RIDUTTORE IN ALLUMINIO CON VOLANTINO DISINSERIBILE PER ATTUATORI FINO A DAN 720 / SRN 360
ALUMINIUM MANUAL HANDWHEEL GEAR BOX WITH DECLUTCHABLE UP TO DAN 720 / SRN 360 ACTUATORS



CARATTERISTICHE PRINCIPALI

- Questo operatore è stato studiato per ottenere una manovra di emergenza, su valvole comandate da un attuatore pneumatico rotante a 1/4 di giro, qualora si verificasse un'avaria o venisse a mancare l'alimentazione (aria compressa). L'operatore viene montato tra la valvola e l'attuatore pneumatico. A operatore disinserito, l'attuatore comanda direttamente la valvola. L'operatore inserito consente la manovra di emergenza trascinando l'attuatore e di conseguenza l'otturatore della valvola. Inoltre consente sempre la manovra manuale della valvola se l'attuatore pneumatico dovesse essere rimosso per una eventuale sostituzione o riparazione.
- Grado di protezioni IP65
- Temperatura di esercizio -20°C + 80°C

MATERIALI

- Corpo: Lega di alluminio G-AlSi10Mg
- Ruota dentata: Ghisa GJS 400 - 15
- Vite senza fine: Acciaio C45
- Albero: Acciaio C45
- Volantino: Acciaio S235JR

TECHNICAL FEATURES

- This operator has been designed in order to obtain an emergency operation of valves, controlled by 1/4 turn pneumatic actuator, whenever the compressed air is missing. The operator is mounted between the valve and the pneumatic actuator. With disengaged operator, the actuator drives the valve directly. The engaged operator allows the emergency operation moving the actuator and consequently the valve plug. Moreover it allows a manual operation of the valve if the actuator should be removed for replacement or repairing.
- Protection rate IP65
- Operating temperature -20°C + 80°C

MATERIALS

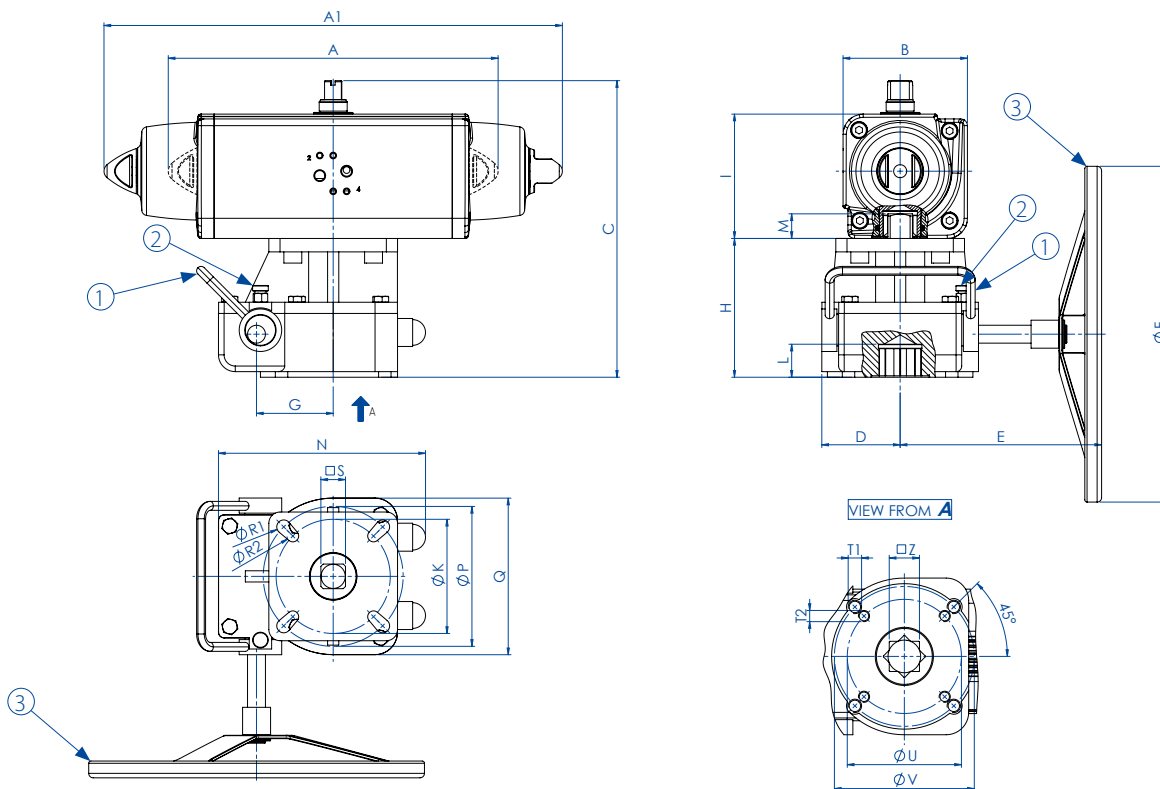
- Body: Aluminium alloy G-AlSi10Mg
- Worm gear: Cast iron GJS 400 - 15
- Worm screw: Steel C45
- Shaft: Steel C45
- Hand wheel: Steel S235JR

COPPIA MASSIMA IN USCITA DAL RIDUTTORE GEAR BOX MAX OUTPUT TORQUE

COPPIA MASSIMA IN USCITA DAL RIDUTTORE	GEAR BOX MAX OUTPUT TORQUE
RFDA0B1114	280 Nm
RFDA0B1414	280 Nm
RFDB0D1717	270 Nm
RFDC0F2222	530 Nm
RFDD122727	740 Nm



Riduttore con volantino su attuatore Doppio/Semplice Effetto
Handwheel gearbox on Double Acting actuator/Spring Return actuator



DISINSERIMENTO

Tirare il pomolo (2) verso l'esterno e contemporaneamente ruotare la leva (1) verso l'alto, nel frattempo rilasciare il pomolo (2) e assicurarsi che ritorni nella posizione iniziale (fino ad udire uno scatto), a questo punto la leva (1) non sarà più in grado di ruotare, il riduttore è disinserito e il volantino (3) ruota in folle.

INSERIMENTO

Per l'inserimento è necessario operare come precedentemente descritto ma ruotando la leva (1) dall'alto verso il basso; a questo punto il riduttore è inserito e si può operare manualmente con il volantino (3).

DISENGAGEMENT

Pull the knob (2) towards outside and at the same time turn the lever (1) upward. In the meanwhile release the knob (2) and be sure that it comes back to the initial position (until you hear the click). At this point the lever (1) cannot turn, the gear box is disengaged and the wheel (3) turns in neutral.

ENGAGEMENT

For engaging it is necessary to operate and described above but turning the lever (1) downward. At this point the gear box is engaged and you can operate with the wheel (3) manually.

1.6

TABELLA DIMENSIONALE - DIMENSION TABLE

RIDUTTORE GEAR BOX	RFDA0B1414	RFDB0D1717	RFDB0D1717	RFDC0F2222	RFDC0F2222	RFDC0F2222	RFDD122727	RFDD122727
KIT ATTUATORE - RIDUTTORE KIT ACTUATOR - GEAR BOX	KCF072623	KCF072623	KCF072623	KCF102726	KCF102726	KCF102726	KCF124042	KCF124042
ATTUATORE ACTUATOR	DAN0060 F05-F07	DAN0106 F05-F07	DAN0120 F05-F07	DAN0180 F07-F10	DAN0240 F07-F10	DAN0360 F07-F10	DAN0480 F10-F12	DAN0720 F10-F12
ATTUATORE ACTUATOR	SRN0030 F05-F07	SRN0053 F05-F07	SRN0060 F05-F07	SRN0090 F07-F10	SRN0120 F07-F10	SRN0180 F07-F10	SRN0240 F10-F12	SRN0360 F10-F12
A	mm. 198	237	244,1	289,9	313,6	339,3	387,6	433,1
A1	mm. 258,8	304,2	338,5	393,7	409,6	474	520,5	613
B	mm. 70,4	83,3	87	107,5	111,1	118	134,9	148
C	mm. 190,4	221,3	225	261,5	265,1	272	326,9	340
D	mm. 45	62,5	62,5	70	70	70	95	95
E	mm. 130	150	150	180	180	180	300	300
ØF	mm. 200	200	200	400	400	400	400	400
G	mm. 44	52	52	65	65	65	85	85
H	mm. 100	118	118	124	124	124	162	162
I	mm. 70,4	83,3	87	107,5	111,1	118	134,9	148
L	mm. 16,3	21,5	21,5	26,5	26,5	26,5	29,5	29,5
M	mm. 14	17	17	22	22	22	27	27
N	mm. 125	150	150	185	185	185	230	230
ØK	mm. 50	70	70	102	102	102	-	-
ØP	mm. 70	102	102	125	125	125	125	125
Q	mm. 90	125	125	140	140	140	190	190
ØR1	mm. 8,5	11	11	12,5	12,5	12,5	12,5	12,5
ØR2	mm. 6,5	8,5	8,5	10,5	10,5	10,5	-	-
□S	mm. 14	17	17	22	22	22	27	27
T1	mm. M8	M10	M10	M12	M12	M12	M12	M12
T2	mm. M6	M8	M8	M10	M10	M10	-	-
ØU	mm. 50	70	70	102	102	102	-	-
ØV	mm. 70	102	102	125	125	125	125	125
□Z	mm. 14	17	17	22	22	22	27	27

Il dimensionamento degli attuatori pneumatici è stato fatto considerando una pressione minima di alimentazione pari a 5,6 barg. Per pressioni diverse dalla standard contattare l'ufficio commerciale.
 The sizing of pneumatic actuators has been done considering a minimum supply pressure of 5,6 barg. For pressure rate other than standard please contact our Sales Department directly.



TABELLA DIMENSIONALE DIMENSION TABLE							
RIDUTTORE-GEAR BOX	RRD04EG0EG 0000000381004	RRD06FH0GH 0000000421004	RRD06FH0GH 0000000421004	RRD08HLOHL 0000000351004	RRD08HLOHL 0000000351004	RRD08HLOHL 0000000381004	RRD09LM0LM 0000000351004
KIT ATTUATORE DA-RIDUTTORE KIT ACTUATOR DA-GEAR BOX KIT ATTUATORE SR-RIDUTTORE KIT ACTUATOR SR-GEAR BOX	KCF145371	KCF145163	KCF165164	KCF165165	KCF165165	KCF255166	KCF255168
						KCF165165	
ATTUATORE ACTUATOR	DAN0960 F10-F12	DAN1440 F14	DAN1920 F14	DA2880 F16	DA3840 F16	DA5760 F25	DA8000 F25
ATTUATORE ACTUATOR	SRN0480 F10-F12	SRN0720 F14	SRN0960 F14	SR1440 F16	SR1920 F16	SR2880 F16	SR4000 F25
A mm.	223	280	280	447	447	447	433
B mm.	358	410	432	568	523,5	568	603
C mm.	306	356	356	444	444	444	461
D mm.	479,3	567,1	601	667	718	885	1044
D1 mm.	648,2	798	828	708	975	1201	1371
ØE mm.	600	700	700	500	500	600	500
F mm.	85	127	127	162	162	162	183
G mm.	57	62	62	72	72	72	61
ØH mm.	54	75	75	90	90	90	140
I mm.	58,3	79,9	79,9	97,4	97,4	97,4	147,6
ØJ mm.	102	125	125	165	165	165	254
ØK mm.	140	165	165	254	254	254	298
ØL mm.	-	-	-	-	-	-	-
M mm.	M10	M12	M12	M20	M20	M20	M16 (N°8)
ØN mm.	M16	M20	M20	M16 (N°8)	M20 (N°8)	M16(N°8)	M20 (N°8)
P mm.	-	-	-	-	-	-	-
F/F ISO 5211	F10/F14	F12/F16	F12/F16	F16/F25	F16/F25	F16/F25	F25/F30
ØQ mm.	75	102	102	130	130	130	180
R mm.	2	7	7	6	6	6	4
S mm.	69	99	99	121	121	121	134
MAX STEM HEIGHT mm.	66	92	92	113	113	113	90
Weight (DA) Kg.	39	78	87	140	144	177	210
Weight (SR) Kg.	40,5	78	87	155	160	210	230