

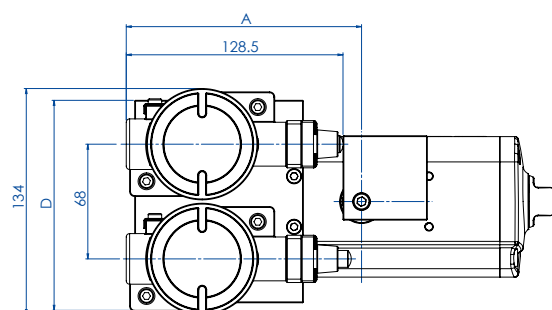
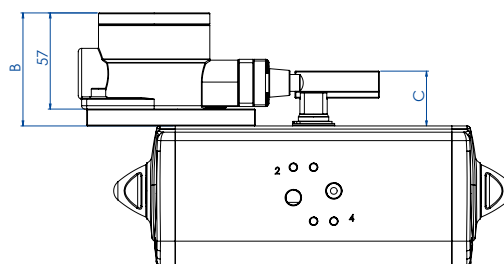
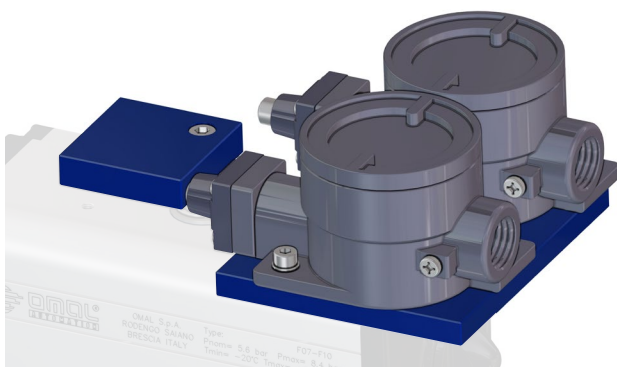


## KFN6 FINECORSА ANTIDEFLAGRANTE ATEX

### KFN6 ATEX EXPLOSION PROOF LIMIT SWITCH

II2GD ExdIIC

**KFN61 - KFN62 KIT + FINECORSА**  
**KFN61 - KFN62 A KIT + LIMIT SWITCH**

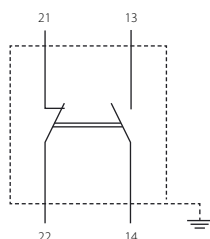
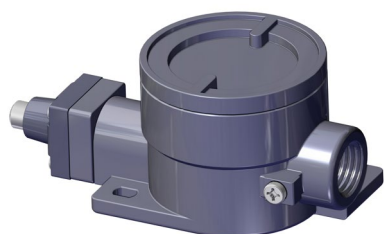


**TABELLA CODICI - KIT + FINECORSА CODES TABLE - KIT+LIMIT SWITCHES**

Attuatore Actuator	DAN15÷DAN120 SRN15 ÷ SRN60	DAN180 ÷ DAN1920 SRN90 ÷ SRN960
<b>Codice kit con 1 finecorsа - Code kit with 1 limit switch</b>	<b>KFN61015</b>	<b>KFN61060</b>
<b>Codice kit con 2 finecorsа - Code kit with 2 limit switches</b>	<b>KFN62015</b>	<b>KFN62060</b>
A mm.	76	86
B mm.	31	41
C mm.	38	48
D mm.	60	70

## FINECORSА ANTIDEFLAGRANTE ATEX - FE660000

### ATEX EXPLOSION PROOF LIMIT SWITCH - FE660000



**TABELLA CODICI - FINECORSА CODES TABLE - LIMIT SWITCHES**

Attuatore Actuator	DAN15÷DAN120 SRN15 ÷ SRN60	DAN180÷DAN480 SRN90÷SRN240	DAN720 ÷ DAN1920 SRN360 ÷ SRN960
<b>Codice Code</b>	<b>FE660000</b>		
Codice fornitore Supplier code	PS-C5-11-N - Coelbo		

#### CARATTERISTICHE PRINCIPALI

- Finecorsа antideflagrante con custodia in lega leggera vitaria in acciaio inox verniciatura esterna epossivinilica RAL 7000
- Temperatura di utilizzo: da -10°C a +60°C
- Numero di manovre: 300/ora max
- Elemento di contatto unipolare, 1NA+1NC: I<sub>max</sub> 10A V<sub>max</sub> 220Vca-220Vcc
- Collegamento: morsetti a vite sezione massima 2,5 mm<sup>2</sup>
- Grado di protezione: IP65
- Connessione elettrica: 1/2" NPT
- Protezione antideflagrante: ATEX II2GD Exd IIC
- Comprensivo per il kit di montaggio sui modelli DAN e SRN composto da una basetta fissata a corpo dell'attuatore e da una camma montata sull'albero dello stesso.

#### TECHNICAL FEATURES

- Explosion-proof limit switch with light-alloy housing, stainless steel screws, vinyl-epoxy painted, RAL 7000
- Working temperature: from -10°C to +60°C
- Nr. Of cycles: max. 300/h
- Unipolar contact element, 1NA+1NC: I<sub>max</sub> 10A V<sub>max</sub> 220Vca 220Vcc
- Connection: screw terminal, section 2,5 mm<sup>2</sup> max
- Protection rate: IP65
- Electrical connection: 1/2" NPT
- Explosion protection: ATEX II2GD Exd IIC
- Mounting kit included on DAN and SRN models. It is composed by a plate fixed on the body of the actuator and a cam mounted on its shaft