

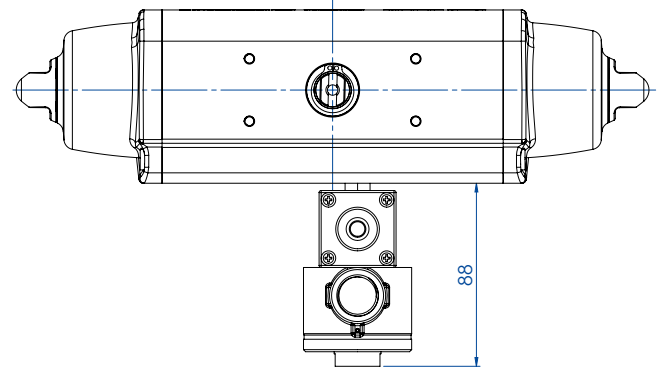
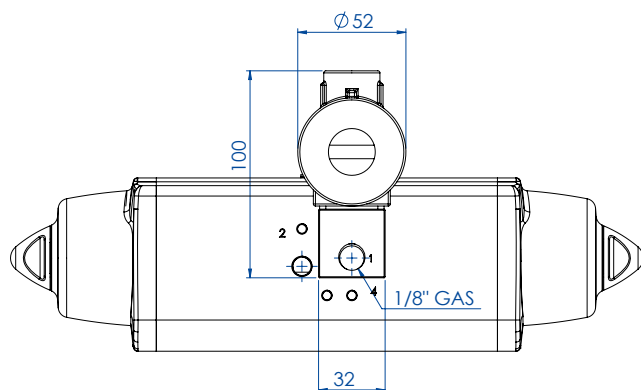
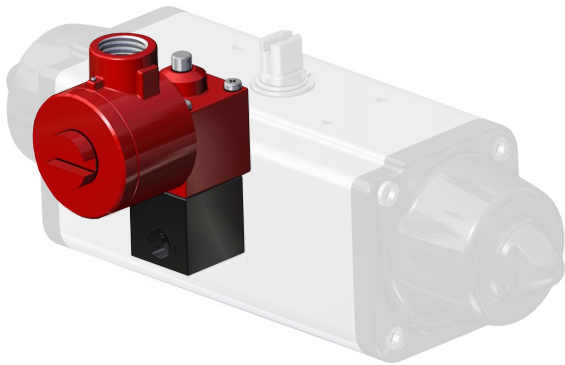


ELETTROVALVOLA 3/2 NC DA 1/8" CON BOBINA ATEX II2GD Exd IIC T4-T6

NC 3/2 SOLENOID VALVE 1/8" WITH ATEX II2GD Exd IIC T4-T6 COIL

 II2GD Exd IIC T4-T6

PER ATTUATORI SRN15÷SRN60
FOR SRN15÷SRN60 ACTUATORS



CODICE DI ORDINAZIONE ENCODING

ATEX CLASS	TENSIONE VOLTAGE	CODICE CODE
Exd	24 Vdc	ERA181K2
	24 Vac	ERA181E2
	110 Vac	ERA181E4
	230 Vac	ERA181E5

CARATTERISTICHE PRINCIPALI

- Elettrovalvola a comando diretto 3/2 NC
- Grado di protezione con connettore: IP65
- Portata: 62 l/min a 6 bar Δp 1 bar
- Connessioni pneumatiche: 1/8" ISO 228 (per SRN15-SRN60)
- Connessione elettrica M20x1,5
- Comando manuale
- Pressione elettrovalvola: 10 bar MAX
- Temperatura ambiente: da -20°C a 60°C

MATERIALI

- Corpo e tappi: alluminio DURAL; acciaio inox 316 su richiesta
- Guarnizioni: nitrile
- Molla: acciaio inox
- Spire: rame rivestito classe H

CERTIFICATI

- ATEX II2GD Exd IIC T4-T6
- A richiesta IECEX, NEPSI, EAC CU-TR

TECHNICAL FEATURES

- 3/2 NC Solenoid valve direct function
- Protection with connector: IP65
- Capacity: 62 l / min at 6 bar Δp 1 bar
- Pneumatic connections: 1/8" ISO 228 (for SRN15-SRN60)
- Electrical connection M20x1,5
- Manual control
- Solenoid valve pressure: 10 bar MAX
- Ambient temperature: from -20 °C to 60 °C

MATERIALS

- Body and caps: DURAL aluminum; 316 stainless steel on request
- Seals: NBR
- Spring: stainless steel
- Spire: copper clad class H

CERTIFICATES

- ATEX II2GD Exd IIC T4-T6
- IECEX, NEPSI, EAC CU-TR on request