



MANUAL DE INSTRUCCIONES

RACKON[®]

ACTUADOR NEUMÁTICO DE ROTACIÓN PARCIAL DE CREMALLERA



EFEECTO DOBLE (DA) Y EFEECTO SIMPLE (SR)

RK10 - RK480

OMAL S.p.A.

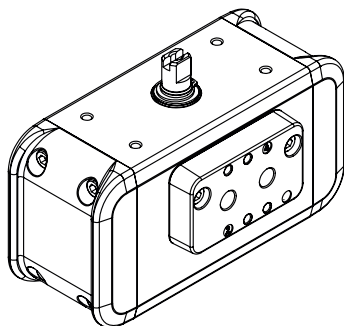
Sedes centrales: Via Ponte Nuovo, 11 - 25050 Rodengo Saiano (BS) Italy · Lugar de producción: Via Brognolo, 12 - 25050 Passirano (BS) Italy
Tlfno. +39 030 8900145 · Fax +39 030 8900423 · info@omal.it · www.omal.com

ÍNDICE:

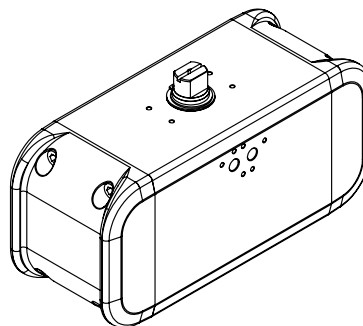
	Pág.
1. CARACTERÍSTICAS GENERALES	3
2. CONDICIONES DE EJERCICIO	3
3. CARACTERÍSTICAS DE FABRICACIÓN	6
4. CLAVE DE CODIFICACIÓN	7
5. FUNCIONAMIENTO Y SENTIDO DE ROTACIÓN	8
6. INFORMACIÓN DE SEGURIDAD	10
7. INSTRUCCIONES PARA LA INSTALACIÓN	10
8. REGULACIÓN DE ÁNGULOS DE CIERRE Y APERTURA	14
9. MATERIALES Y DURACIÓN DE LOS MISMOS 	18
10. MANTENIMIENTO 	21
11. ESPECIFICIDADES ATEX	29
12. VERSIONES ESPECIALES	30
13. ALMACENAMIENTO 	30
14. RESOLUCIÓN DE FALLOS DE FUNCIONAMIENTO	30
15. ELIMINACIÓN DE LOS PRODUCTOS AL FINAL DE SU CICLO DE VIDA ÚTIL 	31
16. DECLARACIÓN DE CONFORMIDAD	31
17. IMPACTO MEDIOAMBIENTAL 	31

 **Sostenibilidad medioambiental:** debajo del icono de la hoja verde, encontrará las instrucciones para una manipulación correcta y ecológica del producto.

RK-10 ÷ RK-240 (GAS)
 RK-10 ÷ RK-480 (NPT)



RK-300 ÷ RK-480 (GAS)



OMAL se reserva el derecho de modificar, en cualquier momento, las características y los datos de sus productos para mejorar la calidad y duración.

PREÁMBULO

El presente manual de instalación y mantenimiento ha sido modificado de conformidad con:

- Directiva 2006/42/CE "Máquinas";
- Directiva 2014/34/UE "Aparatos y sistemas de protección destinados a ser utilizados en atmósferas potencialmente explosivas" (ATEX).

También se aplican las siguientes normas/especificidades técnicas.

- EN 15714-3: 2009 Válvulas industriales: actuadores - Actuadores neumáticos de rotación parcial para válvulas industriales.
- IEC 61508: 2010-1 / 7 Seguridad funcional de los sistemas eléctricos/electrónicos/programables relativos a la seguridad. Parte 1: 7
- UNI CEN / TS 764-6: 2005 Equipos a presión Parte 6: estructura y contenido de las instrucciones de uso.

1. CARACTERÍSTICAS GENERALES

OMAL produce una amplia gama de actuadores neumáticos de rotación parcial para el control remoto de válvulas. Los actuadores están disponibles en las versiones de Efecto Doble (DA) y Efecto Simple (SR).

El principio de funcionamiento del actuador es abrir y cerrar la válvula conectada, sin el comando manual con palanca o volante, mediante una conexión electroneumática conectada en remoto.

Los actuadores Rackon utilizan el cinematiso de cremallera para la conversión del motor lineal de los pistones en movimiento rotatorio del eje, con un ángulo de rotación de 0° (válvula cerrada) hasta 90° (válvula abierta) y viceversa. El eje de los actuadores estándares (efecto simple y doble) rota en el sentido de las agujas del reloj para el cierre de las válvulas, sin embargo, también hay disponibles versiones con un sentido de rotación contrario a las agujas del reloj para el cierre.

El sistema de cremallera se caracteriza por una curva de par lineal y constante para actuadores de Efecto Doble (DA) y lineal en decrecimiento para los de Efecto Simple (SR).

Los componentes para la fabricación del actuador se suministran con el kit de piezas de repuesto OMAL (véase despieces sección 9).

El mantenimiento de los actuadores debe ser realizado exclusivamente por OMAL o personal cualificado (véase sección 10).

Este manual de instrucciones contiene información importante sobre el funcionamiento, instalación, mantenimiento y conservación de los actuadores OMAL. Lea atentamente esta guía antes de la instalación y consérvela en un lugar seguro para ulterior información.

Los actuadores son componentes que no cuentan con una función definida y propia.

A continuación, se muestra la información de seguridad y las instrucciones para la eliminación de los productos al final de su ciclo de vida útil para los actuadores neumáticos: OMAL exime toda responsabilidad relativa a daños causados por un uso indebido, incluso parcial, en relación con la información contenida en el presente manual.

2. CONDICIONES DE EJERCICIO

2.1 Instalación

Los actuadores OMAL son aptos tanto para instalación interna como externa. El marcado láser o una etiqueta situada en el cuerpo del actuador proporcionan las características técnicas del actuador: tipo, dimensiones, presión de ejercicio, par de salida, temperatura de ejercicio, conexión brida, código del producto y fecha de fabricación (sección 3).

2.2 Fluido de alimentación

Aire comprimido no necesariamente lubricado (UNI EN 15714-3:2009) o gas inerte compatible con las partes internas del actuador y lubricantes. El medio operativo debe tener un punto de condensación igual a - 20°C (-4°F) o, al menos, 10°C (50°F), inferior a la temperatura ambiente (ISO 8573-1, Clase 3). La dimensión máxima de las partículas no debe superar los 40 µm (ISO 8573-1, Clase 5).

2.3 Presión de alimentación estándar

Nominal 5,5 bar (80 PSI) para los actuadores de Efecto Doble, 6 bar (87 PSI) para el Efecto Simple máx. 8 bar (116 PSI).

2.4 Temperatura de ejercicio

Temperatura estándar de ejercicio a partir de -20°C (-4°F) a +80°C (176°F).

Son posibles versiones de actuadores de alta temperatura y baja temperatura. En estos casos, contacte con OMAL.

Para aplicaciones de alta humedad y bajas temperaturas, se recomienda utilizar una protección adicional (por ejemplo, pantallas, mamparas o barnizado integral).

2.5 Características de regulación

Granos de regulación en final de recorrido, tanto en cierre como en apertura con intervalo $\pm 5^\circ$, para cada regulación (desde -5° hasta +5° en cierre, desde 85° hasta 95° en apertura).

2.6 Tiempo del ciclo

El tiempo del ciclo depende de diferentes factores de funcionamiento e instalación como la presión de alimentación, el caudal, las dimensiones del tubo de conexión, las prestaciones de la electroválvula, el par y las características de la válvula, las condiciones de temperatura ambiental, etc.

Tiempos de cierre y apertura del actuador

Efecto Doble	0°- 90° tiempo del ciclo (ms)	90°- 0° tiempo del ciclo (ms)
RK10	23	21
RK20	73	47
RK40	131	110
RK60	160	120
RK80	189	130
RK120	137	125
RK160	183	177
RK240	304	288
RK300	383	354
RK480	522	455

Efecto Simple	0°- 90° tiempo del ciclo (ms)	90°- 0° tiempo del ciclo (ms)
RK20	79	60
RK40	155	170
RK60	188	178
RK80	221	187
RK120	220	207
RK160	273	236
RK240	330	342
RK300	559	509
RK480	697	772

La tabla de tiempos anterior hace referencia a un ciclo de trabajo del actuador estándar en las siguientes condiciones de prueba:

Temperatura ambiente	18÷25°C (64,4÷77°F)
Fluido de alimentación	Aire comprimido; 5,5 bar (80 psi) para el Efecto Doble y 6 bar (87psi) para el Efecto Simple
Ciclo nominal	90° en ambas direcciones
Carga	Libre

Los actuadores de Efecto Doble funcionan con la electroválvula 5/2 ISO. Por otro lado, los actuadores de Efecto Simple funcionan con la electroválvula 3/2.

Nota: condiciones de trabajo diferentes como la presión del aire, la conexión de los tubos, los filtros y las electroválvulas podrían modificar los tiempos de las operaciones.

2.7 Lubricación

Los actuadores se lubrican en fábrica para una vida útil estándar y en condiciones normales no requieren lubricación. Durante el mantenimiento y el montaje, OMAL recomienda utilizar, para los actuadores estándar, TECNOLUBE SYNTHY POLYMER 402 o equivalentes. Para actuadores de baja y alta temperatura, contacte con OMAL.

2.8 Protección interna antidesgaste

Se realiza un lapeado del cilindro para obtener una superficie con una rugosidad fina y está protegido por una oxidación técnica de 20µm. Los soportes para el deslizamiento de los pistones son de P.T.F.E. o de poliuretano, ninguna goma en contacto.

2.9 Protección exterior

Los actuadores estándar OMAL son aptos para instalación tanto interna como externa. El cuerpo de aluminio está protegido de la corrosión externa y del desgaste con oxidación técnica de 20 µm. Los tapones de los terminales de fusión de aluminio están barnizados con poliéster. El eje de transmisión está niquelado. Los tornillos de cabezal cilíndrico y los granos de regulación son de acero inoxidable.

Para una atmósfera agresiva y condiciones ambientales severas, seleccione el tipo de producto más adecuado a las aplicaciones específicas. Consulte nuestro catálogo o contacte con OMAL.

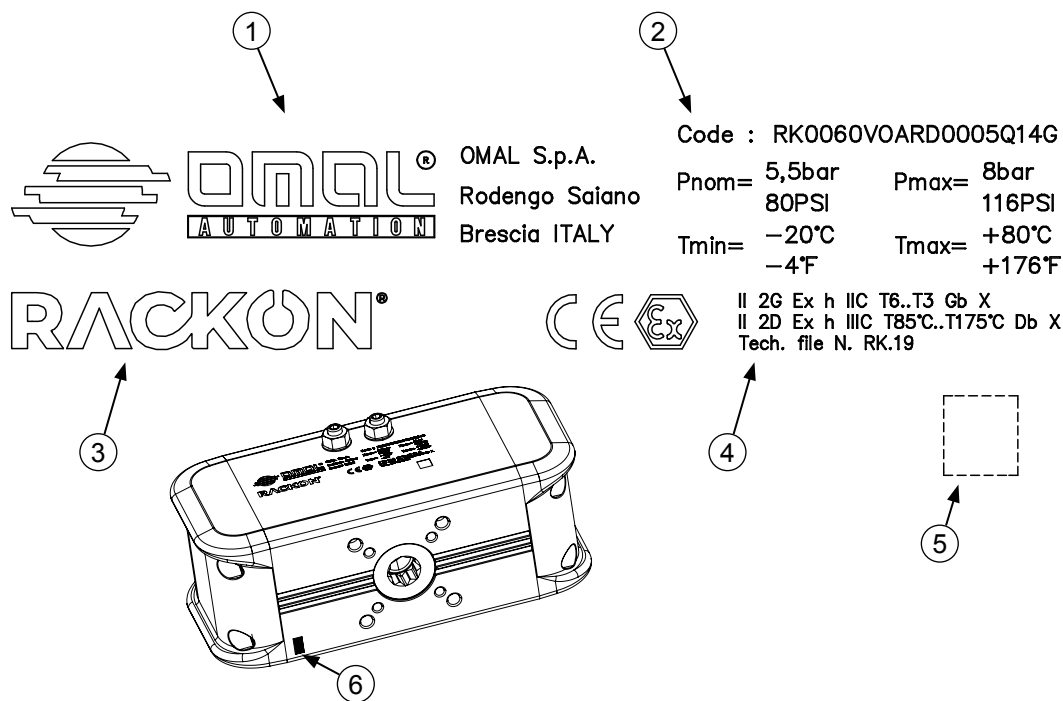
2.10 Seguridad funcional

Los actuadores neumáticos OMAL también son adecuados para instalaciones que requieren un elevado nivel de fiabilidad funcional, hasta SIL 3 de conformidad con el estándar IEC 61508.

2.11 Marcado y clasificación

En el cuerpo del actuador, está impresa, mediante marcado láser o una etiqueta adicional (en función del modelo del actuador) la siguiente información:

①	Marca, serie y dirección	④	Clase de conformidad según la Directiva ATEX (sección 11).
②	Código del producto y características técnicas	⑤	Símbolo IC (SR), N.C., N.A.
③	Serie	⑥	Fecha de fabricación (aa/m)



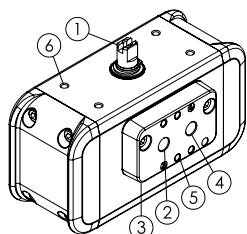
Versión a baja temperatura	T. mín= -50°C (-58°F)	T. máx= +60°C (140°F)
Versión a alta temperatura	T. mín.= -20°C (-4°F)	T. máx= 150°C (302°F)

OMAL S.p.A.

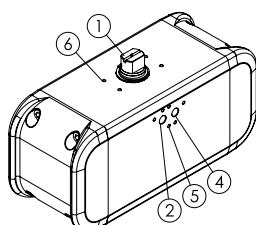
Sedes centrales: Via Ponte Nuovo, 11 - 25050 Rodengo Saiano (BS) Italy · Lugar de producción: Via Brognolo, 12 - 25050 Passirano (BS) Italy
Tlfno. +39 030 8900145 · Fax +39 030 8900423 · info@omal.it · www.omal.com

3. CARACTERÍSTICAS DE FABRICACIÓN

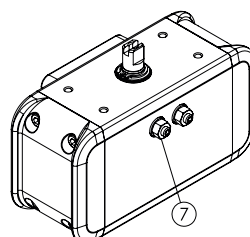
RK-10 ÷ RK-240 (GAS)
 RK-10 ÷ RK-480 (NPT)



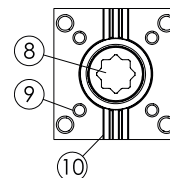
RK-300 ÷ RK-480 (GAS)



RK-10 ÷ RK-480



RK-10 ÷ RK-480



①	Eje de transmisión (las muescas del eje indican la posición de la válvula. En la figura, se representa abierta).
②	Orificio de alimentación de la cámara interna: con roscado GAS o NPT.
③	Placa con empalmes Namur (véase figura) para las versiones estándares: - Se suministra del RK10 al RK240, versión empalme GAS del RK10 al RK480 empalme NPT. - No se suministra para RK300 y RK480 empalme GAS.
④	Orificio de alimentación de las cámaras externas: con roscado GAS o NPT.
⑤	Orificios roscados de fijación electroválvulas conforme a VDI/VDE 3845 (Namur), para las versiones empalme GAS: - del RK10 al RK240 se extraen en la placa. - para RK300 y RK480, extraídos directamente en el cilindro. - para las versiones NPT, siempre extraídos en la placa.
⑥	Orificios roscados de fijación accesorios conforme a VDI/VDE 3845.
⑦	Granos de regulación en final de recorrido tanto en cierre como en apertura con intervalo $\pm 5^\circ$ para cada regulación: - 5° a $+5^\circ$ en cierre; - 85° a 95° en apertura.
⑧	Alojamiento del eje de estrella.
⑨	Orificios roscados de fijación válvula.
⑩	Muecas para la evacuación de posibles pérdidas del cuerpo de la válvula.

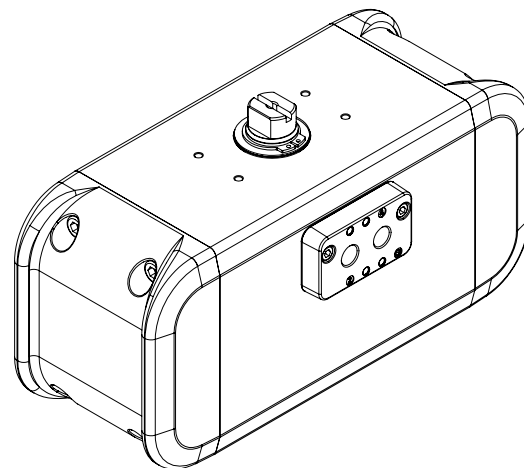
Es posible realizar algunas personalizaciones. Véase sección 4 o catálogo OMAL.

Para aplicaciones específicas, en el catálogo OMAL, podrá consultar una amplia gama de accesorios para actuadores.

4. CLAVE DE CODIFICACIÓN

AA	BBBB	CC	D	E	F	GG	HH	I	JJ	K	L
Posición	Característica	Referencia									
AA	Marca	RK Rackon									
BBBB	Tamaño	0010									
		0020									
		0040									
		0060									
		0080									
		0120									
		0160									
		0240									
		0300									
		0480									
CC	Cliente	VO	OMAL								
D	Ángulo de rotación	A	90°								
		B*	180°								
		C*	120°								
		D*	135°								
E	Dirección de cierre	R	Rotación en el sentido de las agujas del reloj								
		L	Rotación en sentido contrario a las agujas del reloj								
F	Funcionamiento	S	Efecto Simple N.C.								
		O	Efecto Simple N.A.								
		D	Efecto Doble								
		00	Sin muelles								
GG	Muelles utilizados	20	Muelles para 2,0 bar								
		25	Muelles para 2,5 bar								
		30	Muelles para 3,0 bar								
		35	Muelles para 3,5 bar								
		40	Muelles para 4,0 bar								
		45	Muelles para 4,5 bar								
		50	Muelles para 5,0 bar								
		55	Muelles para 5,5 bar								
		60	Muelles para 6,0 bar								
HH	Tipo de brida más pequeña	03	F03								
		04	F04								
		05	F05								
		07	F07								
		10	F10								
		12	F12								
I	Forma del alojamiento del eje inferior	Q	Eje de estrella								
		D*	Eje doble plano								
JJ	Dimensión del alojamiento del eje inferior	09	Cuadro de 9mm								
		11	Cuadro de 11mm								
		14	Cuadro de 14mm								
		17	Cuadro de 17mm								
		22	Cuadro de 22mm								
		27	Cuadro de 27mm								
K	Conexión de aire	G	Placa Namur, roscas GAS								
		N	Placa Namur, roscas NPT								
		0	Roscado Gas en el cilindro sin placa (no interfaz Namur).								
		I	Interfaz Namur, roscas Gas integrados								
L	Versión	-	Temperatura estándar								
		6*	Versión a baja temperatura								
		4*	Versión a alta temperatura								

Ejemplo



RK0160VOARS6007Q22G6

Posición	Característica
RK	Rackon
160	Modelo
VO	OMAL
A	Rotación de 90°
R	Rotación de cierre en sentido de las agujas del reloj
S	Efecto Simple normalmente cerrado (N.C.)
60	Muelles para 6.0 bar
07	Brida F07 F10
Q	Eje de estrella
22	Cuadro de 22mm
G	Placa Namur, roscados GAS
6	Versión a baja temperatura

*Solo bajo petición.

N.B. Para versiones especiales, contacte con OMAL.

OMAL S.p.A.

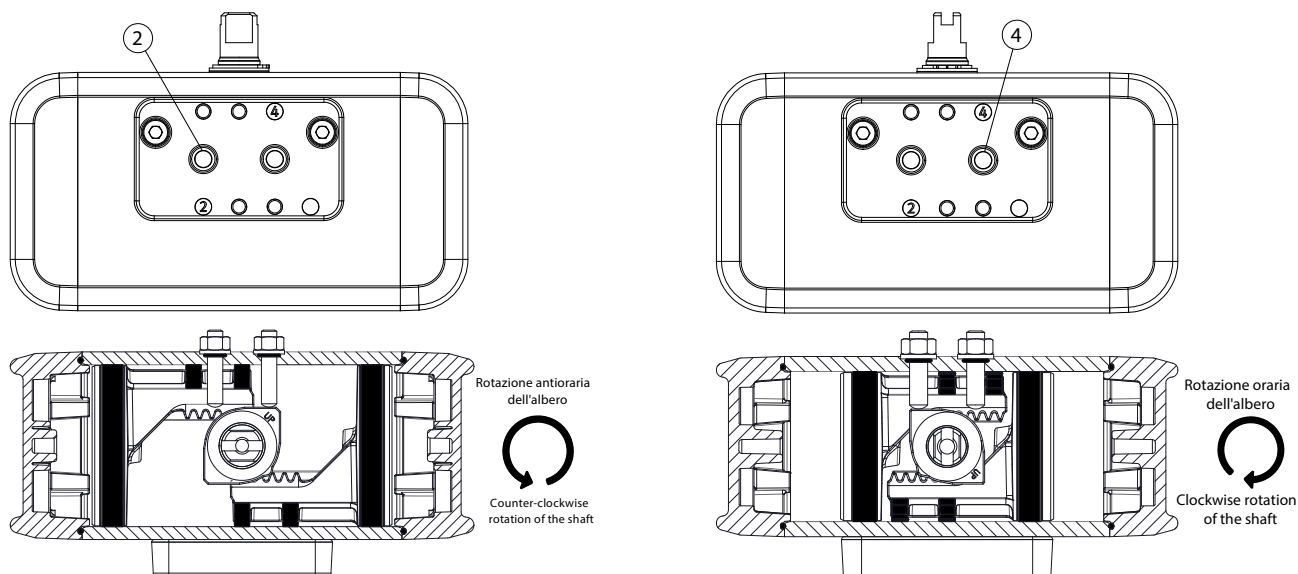
Sedes centrales: Via Ponte Nuovo, 11 - 25050 Rodengo Saiano (BS) Italy · Lugar de producción: Via Brognolo, 12 - 25050 Passirano (BS) Italy
Tlfno. +39 030 8900145 · Fax +39 030 8900423 · info@omal.it · www.omal.com

5. FUNCIONAMIENTO Y SENTIDO DE ROTACIÓN

A continuación, se describe el funcionamiento de los actuadores estándares. Es posible que el producto pedido no se haya representado en los esquemas de funcionamiento arriba mencionados. En este caso, consulte el catálogo OMAL y/o contacte con OMAL.

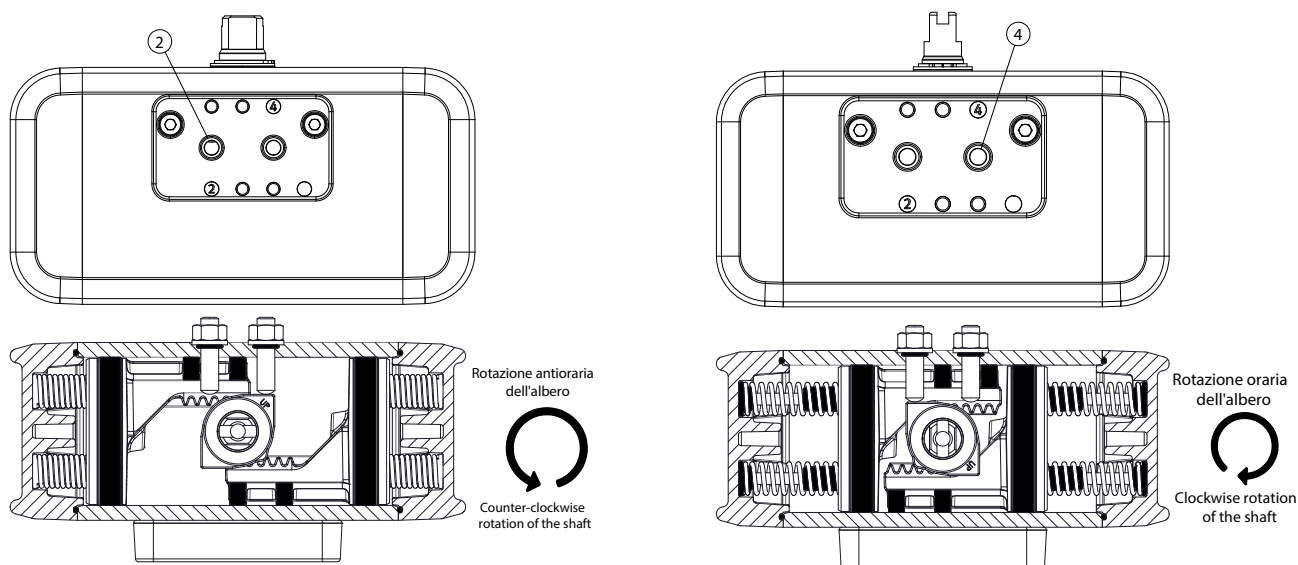
5.1 Funcionamiento actuador de Efecto Doble (DA)

Introduciendo aire en el orificio (2) de alimentación, los pistones se mueven hacia el exterior y se produce una rotación en sentido contrario a las agujas del reloj (CCW), se abre la válvula. La posición final es la representada en el siguiente dibujo. Introduciendo aire en el orificio (4) de alimentación, los pistones se mueven hacia el centro y se produce una rotación en el sentido de las agujas del reloj (CW), se cierra la válvula. La posición final es la representada en el siguiente dibujo.



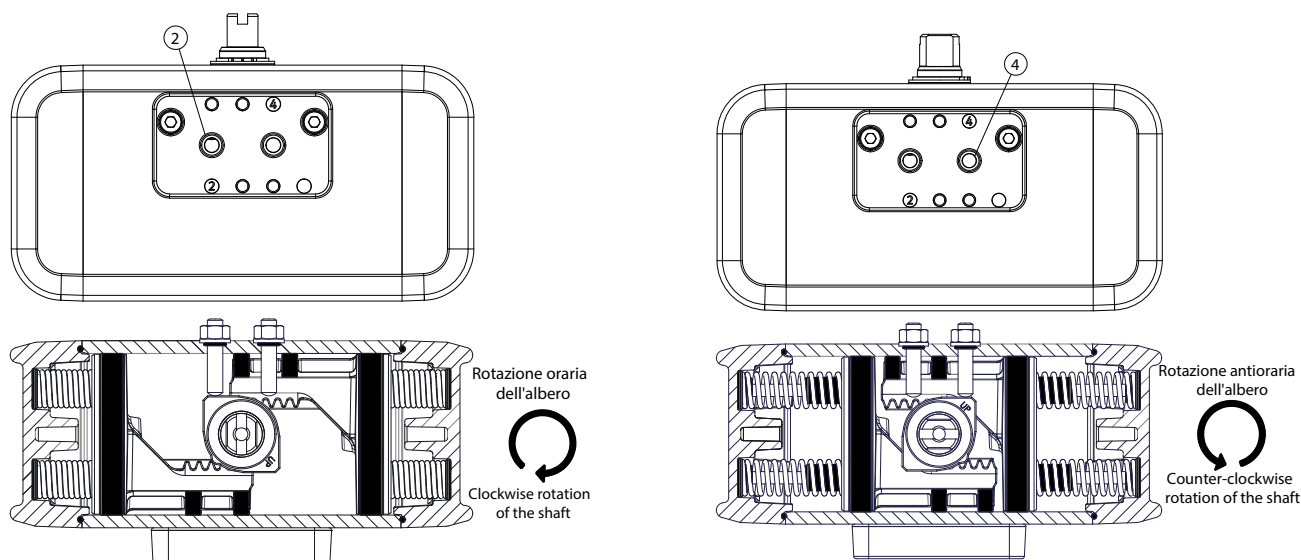
5.2 Funcionamiento del actuador de Efecto Simple (SR) N.C.

Introduciendo aire en el orificio (2) de alimentación, los pistones se mueven hacia el exterior, comprimiendo los muelles y se produce una rotación en sentido contrario a las agujas del reloj (CCW), se abre la válvula. La posición final es la representada en el siguiente dibujo. Sin presión de alimentación, el actuador vuelve automáticamente a la posición de reposo, realizando una rotación en el sentido de las agujas del reloj (CW), se cierra la válvula. La posición final es la representada en el siguiente dibujo. En el orificio «4», monte un filtro para evitar que los polvos y partículas sólidas entren en la cámara del cilindro. En caso de utilización del actuador en ambientes potencialmente explosivos, adopte los métodos de protección del orificio (4) conformes con las normas vigentes en los países donde se instala.



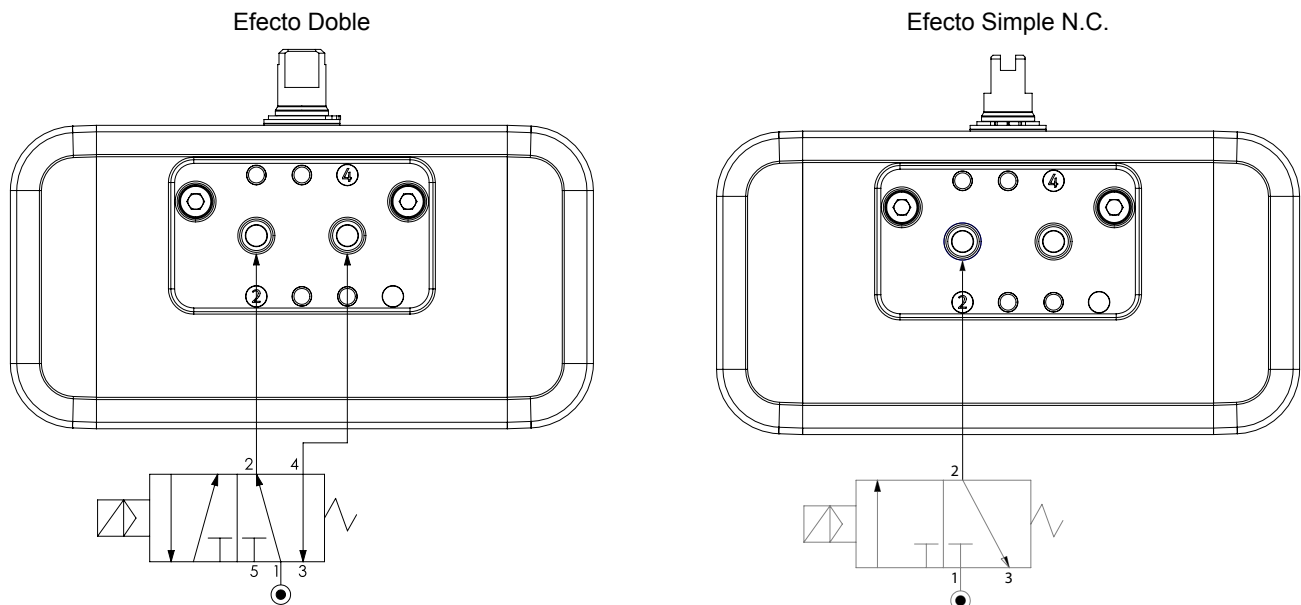
5.3 Funcionamiento del actuador de Efecto Simple (SR) N.A.

Introduciendo aire en el orificio (2) de alimentación, los pistones se mueven hacia el exterior, comprimiendo los muelles y se produce una rotación en el sentido de las agujas del reloj (CW), se cierra la válvula. La posición final es la representada en el siguiente dibujo. Sin presión de alimentación, el actuador vuelve automáticamente a la posición de reposo, realizando una rotación en sentido contrario a las agujas del reloj (CCW), se abre la válvula. La posición final es la representada en el siguiente dibujo. En el orificio (4), monte un filtro para evitar que los polvos y partículas sólidas entren en la cámara del cilindro. En caso de utilización del actuador en ambientes potencialmente explosivos, adopte los métodos de protección del orificio (4) conformes con las normas vigentes en los países donde se instala.













5.4 Esquema de conexión

El control remoto debe realizarse mediante la conexión directa de la electroválvula en la interfaz estándar del actuador VDE/VDI 3845 NAMUR o mediante tubos atornillados en las puertas marcadas con los números 2 y 4 y conectados a un armario eléctrico separado.



De conformidad con el estándar internacional ISO 5599-2, la posición, ubicación, orientación y forma de las conexiones de las puertas del aire del actuador están claramente identificadas y marcadas con los números (2) y (4). Los actuadores estándares de Efecto Doble y Efecto Simple deben rotar en el sentido de las agujas del reloj (CW) para el cierre de la válvula y en sentido contrario a las agujas del reloj (CCW) para la apertura de la válvula.

6. INFORMACIÓN DE SEGURIDAD

-  El actuador debe utilizarse dentro de los límites de presión indicados, el funcionamiento que supere estos límites podría dañar las partes internas del actuador;
-  El funcionamiento del actuador por encima o por debajo de los límites de temperatura dañará las partes;
-  El uso del actuador en ambientes corrosivos sin la protección necesaria externa dañará el actuador;
-  Antes de la instalación, asistencia o mantenimiento, verifique que el actuador no esté presurizado, desconecte las líneas del aire y asegúrese de que las puertas del aire estén ventiladas;
-  No retire ningún componente mientras que el actuador esté instalado en la línea o cuando el actuador esté bajo presión;
-  En caso de caída, el actuador puede dañar seriamente al operario. Utilice medios de elevación adecuados. No utilice los orificios del aire para insertar agarraderos auxiliares para la elevación;
-  Antes de montar el actuador en la válvula, asegúrese de que la rotación de la válvula sea conforme con la rotación operativa del actuador y que la orientación de la fisura del eje superior sea correcta;
-  Antes de instalar la válvula actuada, realice una prueba cíclica para verificar que el montaje mecánico y el actuador/válvula funcionan correctamente;
-  La instalación del actuador debe realizarse de conformidad con las normativas locales y nacionales;
-  **OMAL no se responsabiliza de posibles daños a personas, animales o cosas o derivados de un uso inadecuado del producto.**

7. INSTRUCCIONES PARA LA INSTALACIÓN

Antes de la instalación del actuador, controle sus condiciones para verificar posibles daños durante el transporte y/o almacenamiento.

La finalidad del actuador es gestionar una válvula (apertura y cierre), evitando operaciones manuales. El actuador utiliza aire o un gas comprimido bloqueado por una válvula gestionada mecánica, neumática o electroneumáticamente.

El diseño de la planta, las características del flujo químico y físico y las condiciones ambientales podrían aumentar el factor de seguridad que debe aplicarse al dimensionamiento del actuador.

- Lea atentamente este manual de instrucciones y el manual incluido en el embalaje.
- Preste atención al límite de las características del actuador indicado en las etiquetas para garantizar la idoneidad.

Verifique las condiciones del actuador/válvula según las advertencias de seguridad mencionadas anteriormente y respete escrupulosamente las siguientes indicaciones.

- Controle la posición del actuador, respetando la orientación de las muescas del eje;
- El actuador de Efecto Doble (DA) siempre se suministra en posición abierta;
- El actuador de Efecto Simple (SR) siempre se suministra en posición cerrada;
- El actuador de Efecto Simple (SR) Normalmente Abierto siempre se suministra en posición abierta;
- La posición y la rotación del actuador deben ser conformes a los requisitos y a las operaciones de la válvula, en particular, para el retorno del muelle (SR);
- Compruebe la posición de la válvula (cerrada o abierta) y el sentido de rotación;
- Antes de montar el actuador y la válvula, asegúrese de que la rotación de la válvula sea conforme a la rotación operativa del actuador y que la orientación de la fisura del eje superior sea conforme a la automatización deseada;
- Retire las etiquetas protectoras de las puertas de alimentación del aire;

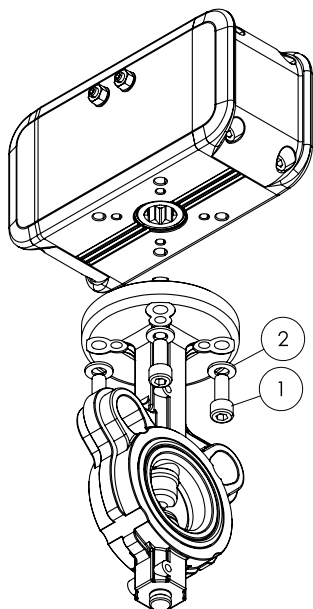
OMAL S.p.A.

Sedes centrales: Via Ponte Nuovo, 11 - 25050 Rodengo Saiano (BS) Italy · Lugar de producción: Via Brognolo, 12 - 25050 Passirano (BS) Italy
Tlfno. +39 030 8900145 · Fax +39 030 8900423 · info@omal.it · www.omal.com

7.1 Instalación de la válvula/actuador

7.1.1 Montaje directo

El montaje directo es la mejor solución para evitar juegos entre el cuerpo de la válvula y el eje de transmisión del actuador. Para un montaje directo, es necesario disponer de la misma conexión bridada estándar en la válvula y en el actuador, así como de las dimensiones del cuerpo de la válvula que se adapten perfectamente al accionamiento del actuador.

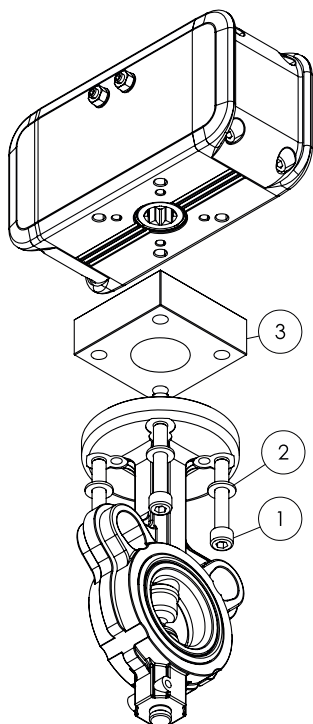


Instalación:

- A. Verifique si está previsto el uso de una reducción en el cuerpo de la válvula y, en caso de que fuera necesario, introdúzcala en el cuerpo;
- B. Inserte el cuerpo de la válvula en el alojamiento inferior del actuador;
- C. Verifique que esté insertado correctamente y que no haya juegos excesivos ni interferencias;
- D. Coloque los cuatro tornillos (1) con las correspondientes arandelas (2) y apriételos, en secuencia cruzada, al par indicado en la tabla;
- E. Después de la instalación, controle el sentido de rotación de los actuadores de Efecto Doble (DA);
- F. Después de la instalación, controle el sentido de rotación y la posición inicial de los actuadores de Efecto Simple (SR);
- G. En caso de discrepancia, contacte con OMAL;

7.1.2 Montaje con placas (con posibles reducciones)

En caso de que no sea posible el montaje directo debido a pequeñas diferencias en las bridas del actuador/válvula o en las dimensiones de las partes de transmisión del movimiento, el uso de placas de adaptación con dimensiones de las bridas adecuadas permite una conexión fácil, proporcionando al usuario un espacio suficiente para la conexión válvula/actuador.

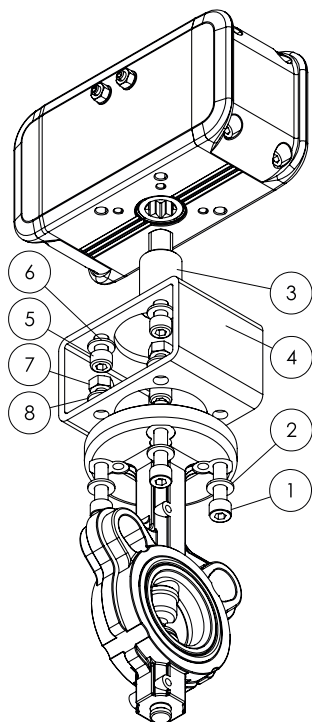


Instalación:

- A. Coloque la placa (3) en la brida de la válvula;
- B. Verifique si está previsto el uso de una reducción en el cuerpo de la válvula y, en caso de que fuera necesario, introdúzcala en el cuerpo;
- C. Inserte el cuerpo de la válvula en el alojamiento inferior del actuador;
- D. Verifique que esté insertado correctamente y que no haya juegos excesivos ni interferencias;
- E. Coloque los cuatro tornillos (1) con las correspondientes arandelas (2) y apriételos, en secuencia cruzada, al par indicado en la tabla;
- F. Después de la instalación, controle el sentido de rotación de los actuadores de Efecto Doble (DA);
- G. Después de la instalación, controle el sentido de rotación y la posición inicial de los actuadores de Efecto Simple (SR);
- H. En caso de discrepancia, contacte con OMAL;

7.1.3 Montaje con junta y conector

Cuando, por motivos técnicos, la instalación de la planta requiera una distancia entre el actuador y la válvula, o la brida y/o el cuerpo de la válvula no sean estándar y, en cualquier caso, cuando la conexión válvula/actuador no sea posible, la solución es una conexión junta y conector. El conector es un perfil tubular rectangular de acero con dos orificios en las superficies externas para introducir la junta y las perforaciones para la fijación de la válvula y del actuador. La junta permite la conexión de transmisión entre el actuador y el cuerpo de la válvula, indispensable para el accionamiento de la válvula.



Instalación:

- A. Coloque el conector (4) en la brida de la válvula de modo que la nervadura sea perpendicular al tubo;
- B. Coloque los 4 tornillos (1) con las arandelas (2);
- C. En correspondencia con los tornillos, coloque las cuatro tuercas (1) con las arandelas (8);
- D. Bloquee las tuercas con una llave y apriete los tornillos, en secuencia cruzada, al par indicado en la tabla;
- E. Inserte el cuerpo de la válvula en el alojamiento inferior de la junta (3);
- F. Inserte el cuerpo superior de la junta (3) en el alojamiento inferior del actuador;
- G. Verifique que esté insertado correctamente y que no haya juegos excesivos ni interferencias;
- H. Coloque los cuatro tornillos (5) con las correspondientes arandelas (6) y apriételos, en secuencia cruzada, al par indicado en la tabla;
- I. Después de la instalación, controle el sentido de rotación de los actuadores de Efecto Doble (DA);
- J. Después de la instalación, controle el sentido de rotación y la posición inicial de los actuadores de Efecto Simple (SR);
- K. En caso de discrepancia, contacte con OMAL;

Tabla de pares de apriete de los tornillos

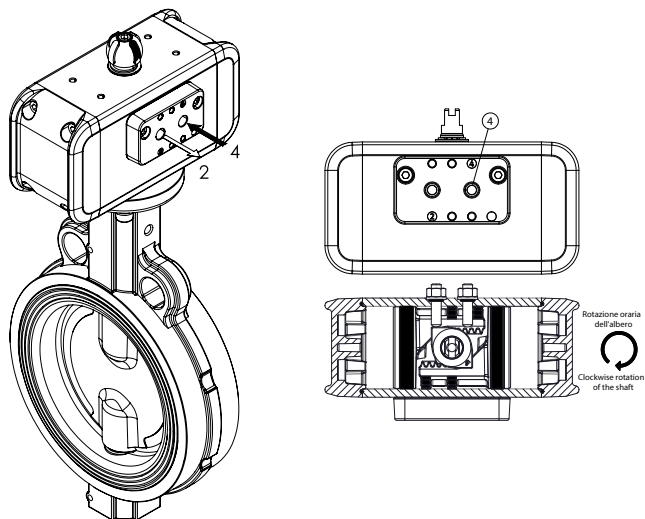
Tipo de brida	Par (Nm)
F03	5 - 6
F04	5 - 6
F05	9 - 10

Tipo de brida	Par (Nm)
F07	22 - 24
F10	46 - 50
F12	80 - 84

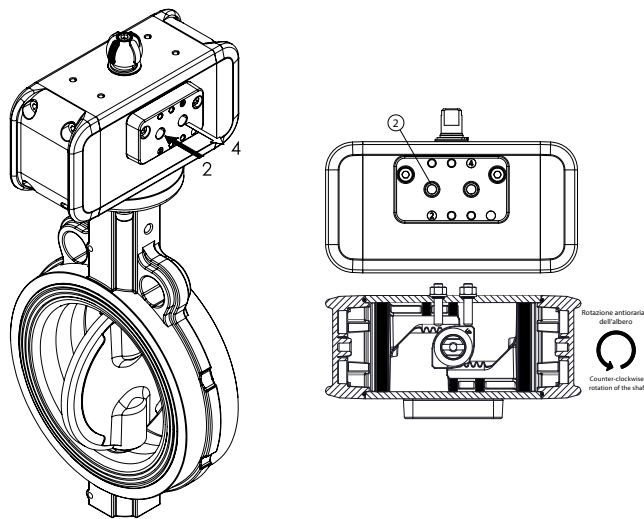
El actuador OMAL tiene muescas en el lado inferior y ha sido específicamente diseñado para una instalación directa. La finalidad de las muescas es evitar daños en el actuador provocados por posibles fluidos de drenaje procedentes del cuerpo de la válvula.

7.2 Control actuador/válvula: verifique el montaje y el sentido de rotación.

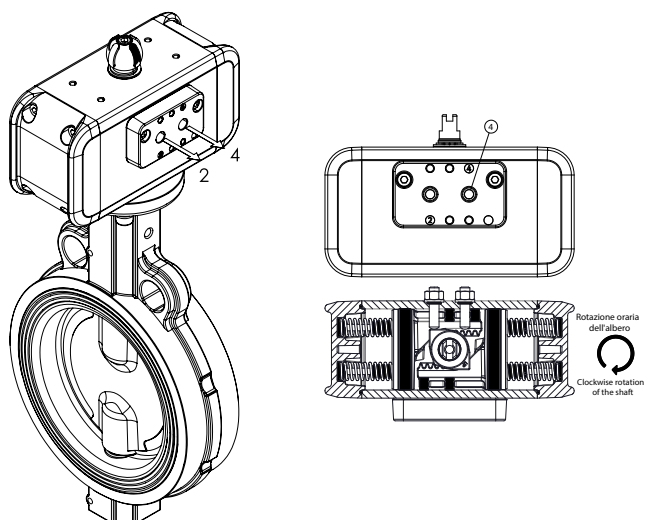
Efecto Doble (DA)
Cierre válvula



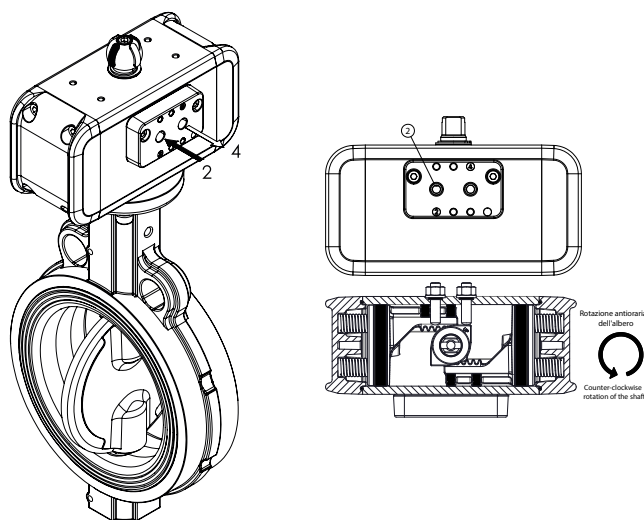
Efecto Doble (DA)
Apertura válvula



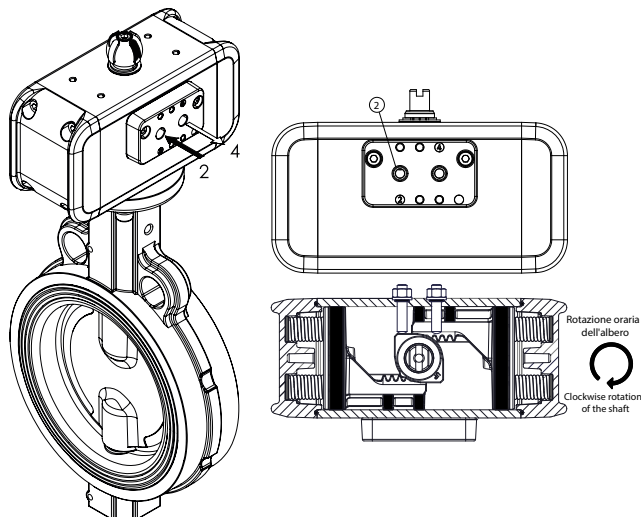
Efecto Simple (SR) N.C.
Cierre válvula



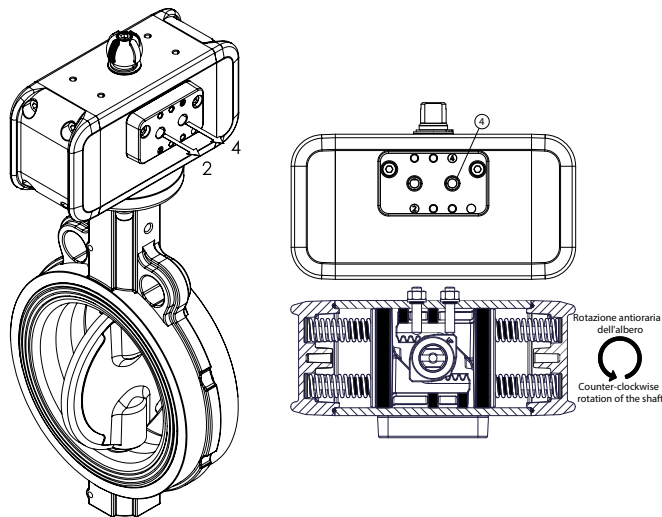
Efecto Simple (SR) N.C.
Apertura válvula



Efecto Simple (SR) N.A.
Cierre válvula

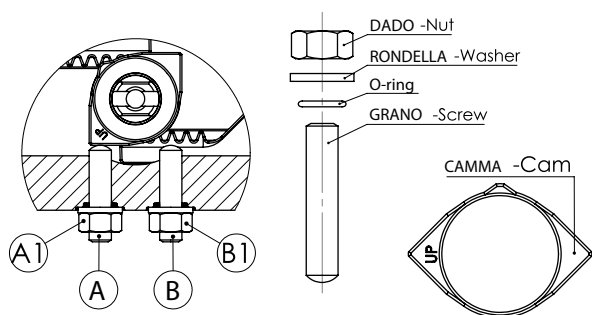
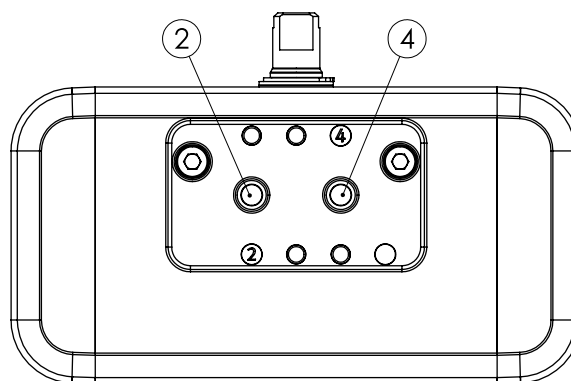
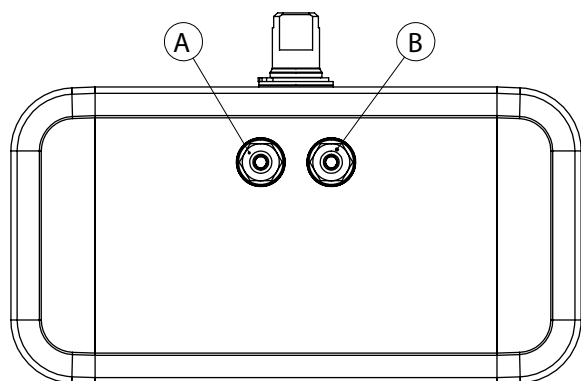


Efecto Simple (SR) N.A.
Apertura válvula



8. REGULACIÓN DE ÁNGULOS DE CIERRE Y APERTURA

Ambas versiones de actuadores, de Efecto Doble (DA) y de Efecto Simple (SR) están provistas de serie con regulación del recorrido tanto en cierre como en apertura con intervalo $\pm 5^\circ$ para cada regulación (desde -5° hasta $+5^\circ$ en cierre desde 85° hasta 95° en apertura). Antes de cada operación, verifique que el actuador no esté presurizado, desconecte las líneas del aire y asegúrese de que las puertas del aire estén ventiladas.



Tornillos de regulación				
Modelo	Rosca	Llave de grano	Llave de turca	Par (Nm)
RK 10	M6	ch.3	ch.10	10 - 11
RK 20				
RK 40				
RK 60	M8	ch.4	ch.13	22 - 25
RK 80				
RK 120				
RK 160	M10	ch.5	ch.16	38 - 43
RK 240				
RK 300	M12	ch.6	ch.18	85 - 90
RK 480				
	M14	ch.6	ch.21	110 - 115

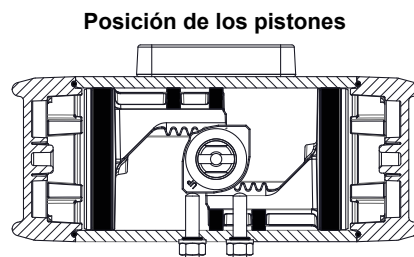
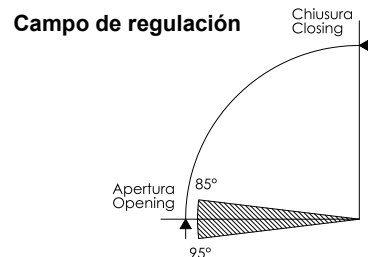
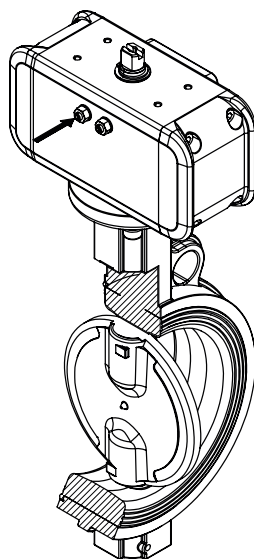
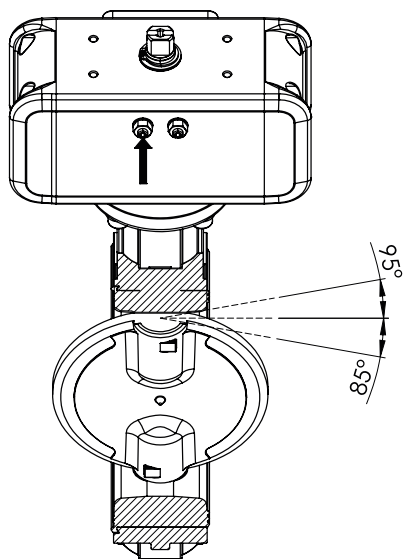
OMAL S.p.A.

Sedes centrales: Via Ponte Nuovo, 11 - 25050 Rodengo Saiano (BS) Italy · Lugar de producción: Via Brognolo, 12 - 25050 Passirano (BS) Italy
 Tfno. +39 030 8900145 · Fax +39 030 8900423 · info@omal.it · www.omal.com

8.1 Efecto Doble (DA) instrucciones de regulación del ángulo

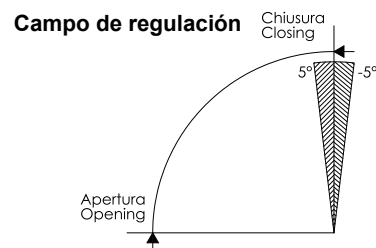
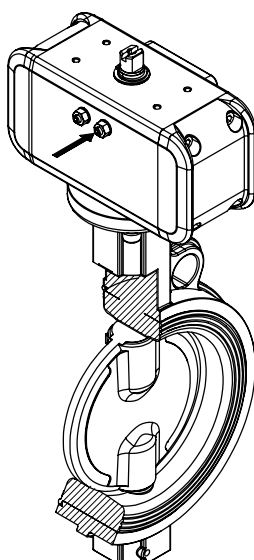
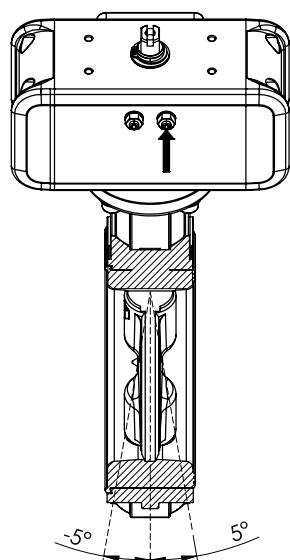
Regulación en apertura:

- A. Asegúrese de que no haya aire a presión en el actuador (en ninguna de las cámaras) y de que las puertas del aire estén ventiladas;
- B. Actúe en el grano de regulación (véase flecha);
- C. Afloje la contratuerca (A1);
- D. Introduzca aire en el orificio (2) a baja presión (suficiente para el movimiento) de modo que los pistones se pongan en la posición de final de recorrido;
- E. Con una llave Allen, atornille o desatornille el grano (A) de modo que se obtenga la regulación deseada (intervalo máximo $\pm 5^\circ$);
- F. Una vez obtenida la regulación deseada, con una llave Allen, bloquee el grano (A) y con una llave inglesa, apriete la contratuerca (A1) al par indicado en la tabla;



Regulación en cierre:

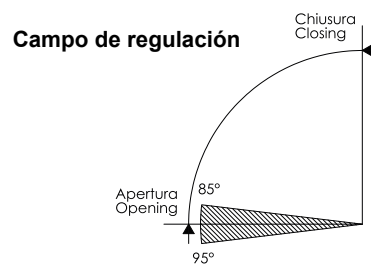
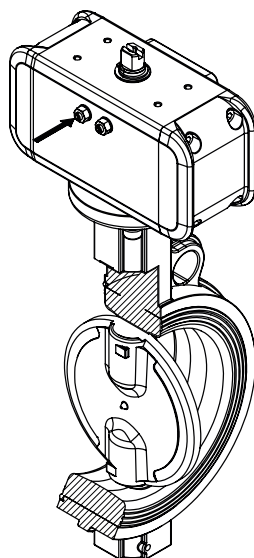
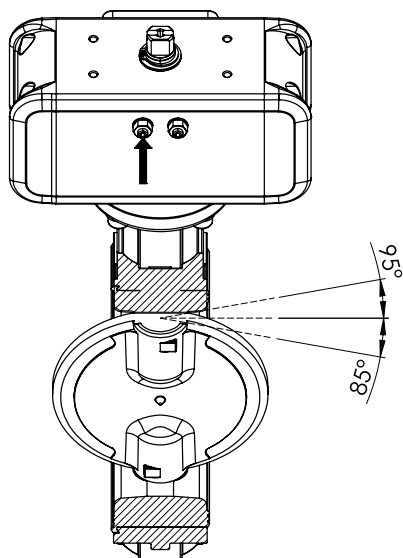
- A. Asegúrese de que no haya aire a presión en el actuador (en ninguna de las cámaras) y de que las puertas del aire estén ventiladas;
- B. Actúe en el grano de regulación (véase flecha);
- C. Afloje la contratuerca (B1);
- D. Introduzca aire en el orificio (4) a baja presión (suficiente para el movimiento) de modo que los pistones se pongan en la posición de final de recorrido;
- E. Con una llave Allen, atornille o desatornille el grano (B) de modo que se obtenga la regulación deseada (intervalo máximo $\pm 5^\circ$);
- F. Una vez obtenida la regulación deseada, con una llave Allen, bloquee el grano (A) y con una llave inglesa, apriete la contratuerca (B1) al par indicado en la tabla;



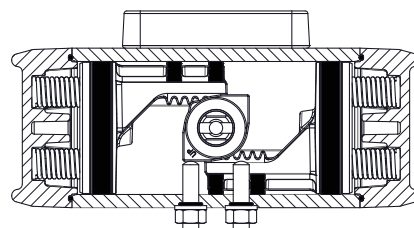
8.2 Efecto Simple (SR) instrucciones de regulación del ángulo

Regulación en apertura:

- A. Asegúrese de que no haya aire a presión en el actuador (en ninguna de las cámaras) y de que las puertas del aire estén ventiladas;
- B. Asegúrese de que el filtro esté montado en el orificio (4) y que no esté obstruido;
- C. Actúe en el grano de regulación (véase flecha);
- D. Afloje la contratuerca (A1);
- E. Introduzca aire en el orificio (2) a baja presión (suficiente para el movimiento) de modo que los pistones se pongan en la posición de final de recorrido;
- F. Con una llave Allen, atornille o desatornille el grano (A) de modo que se obtenga la regulación deseada (intervalo máximo $\pm 5^\circ$);
- G. Una vez obtenida la regulación deseada, con una llave Allen, bloquee el grano (A) y con una llave inglesa, apriete la contratuerca (A1) al par indicado en la tabla;

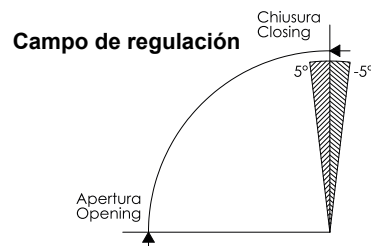
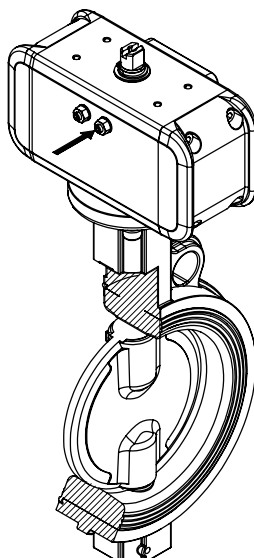
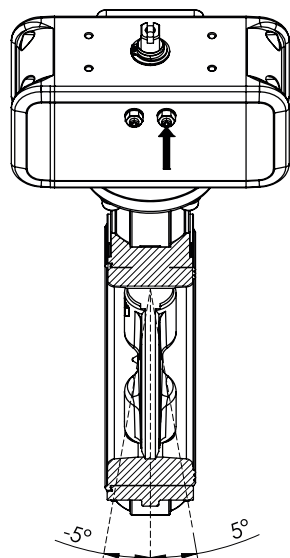


Posición de los pistones

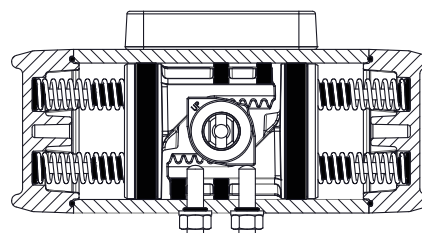


Regulación en cierre:

- A. Asegúrese de que no haya aire a presión en el actuador (en ninguna de las cámaras) y de que las puertas del aire estén ventiladas;
- B. Asegúrese de que el filtro esté montado en el orificio (4) y que no esté obstruido;
- C. Actúe en el grano de regulación (véase flecha);
- D. Afloje la contratuerca (B1);
- E. Con una llave Allen, atornille o desatornille el grano (B1) de modo que se obtenga la regulación deseada (intervalo máximo $\pm 5^\circ$);
- F. Una vez obtenida la regulación deseada, con una llave Allen, bloquee el grano (B) y con una llave inglesa, apriete la contratuerca (B1) al par indicado en la tabla;



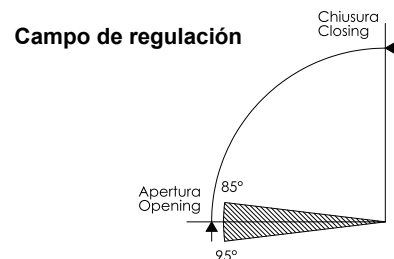
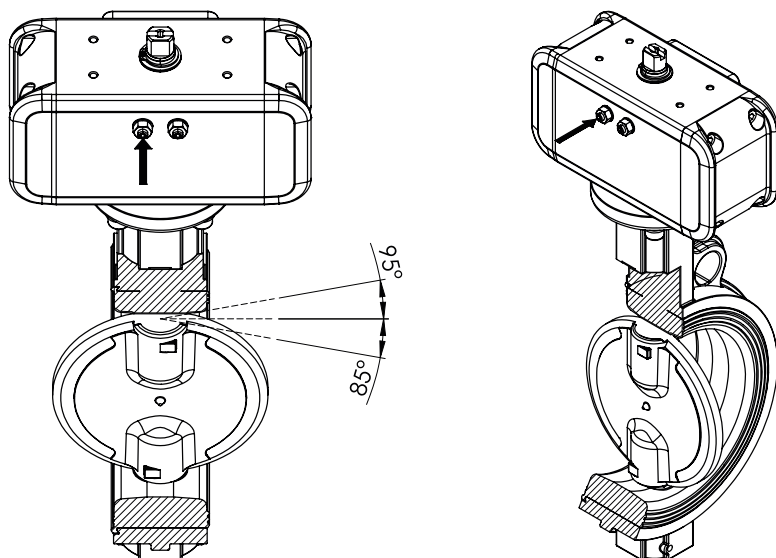
Posición de los pistones



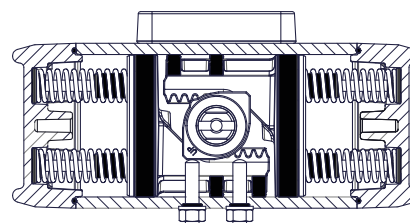
8.3 Efecto Simple (SR) N.A. instrucciones de regulación del ángulo

Regulación en apertura:

- A. Asegúrese de que no haya aire a presión en el actuador (en ninguna de las cámaras) y de que las puertas del aire estén ventiladas;
- B. Asegúrese de que el filtro esté montado en el orificio (4) y que no esté obstruido;
- C. Actúe en el grano de regulación (véase flecha);
- D. Afloje la contratuerca (A1);
- E. Con una llave Allen, atornille o desatornille el grano A de modo que se obtenga la regulación deseada (intervalo máximo $\pm 5^\circ$);
- F. Una vez obtenida la regulación deseada, con una llave Allen, bloquee el grano (A) y con una llave inglesa, apriete la contratuerca (A1) al par indicado en la tabla;

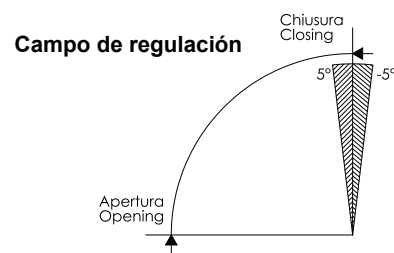
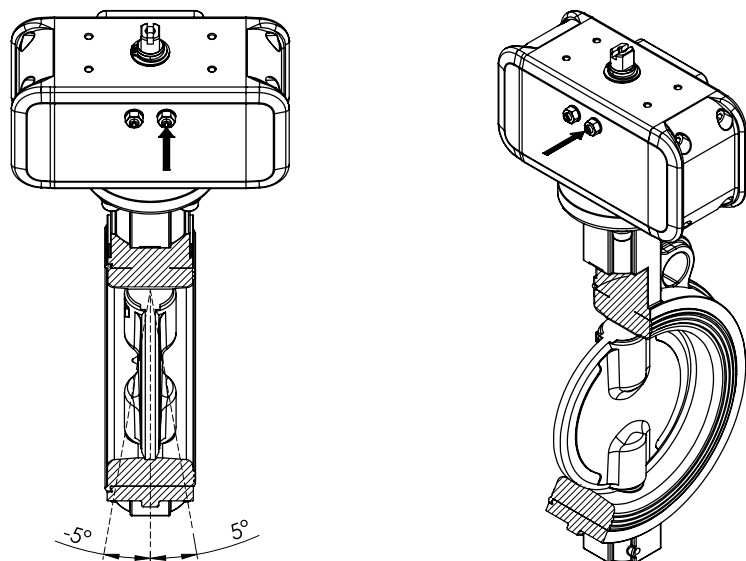


Posición de los pistones

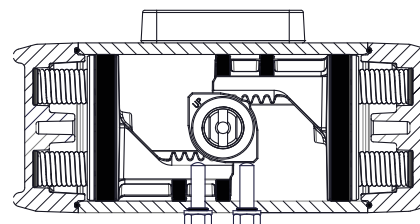


Regulación en cierre:

- A. Asegúrese de que no haya aire a presión en el actuador (en ninguna de las cámaras) y de que las puertas del aire estén ventiladas;
- B. Asegúrese de que el filtro esté montado en el orificio (4) y que no esté obstruido;
- C. Actúe en el grano de regulación (véase flecha);
- D. Afloje la contratuerca (B1);
- E. Introduzca aire en el orificio (2) a baja presión (suficiente para el movimiento) de modo que los pistones se pongan en la posición de final de recorrido;
- F. Con una llave Allen, atornille o desatornille el grano (B) de modo que se obtenga la regulación deseada (intervalo máximo $\pm 5^\circ$);
- G. Una vez obtenida la regulación deseada, con una llave Allen, bloquee el grano (A) y con una llave inglesa, apriete la contratuerca (B1) al par indicado en la tabla;



Posición de los pistones



9. MATERIALES Y DURACIÓN DE LOS MISMOS

Número de ciclos según EN15714-3 2009 (véase tabla siguiente).

Par nominal a Nm	Pistón o paleta actuador número mínimo de ciclos b	Tiempo de recorrido máximo para la prueba basado en 0-90 ° s
≤125	500 000 c	3
≤1 000	500 000	5
≤2 000	250 000	8
≤8 000	100 000	15
≤32 000	25 000	20
≤63 000	10 000	30
≤125 000	5 000	45
≤250 000	2 500	60

a Basado en EN ISO 5211.

b Un ciclo permite un recorrido angular nominal de 90° en ambas direcciones (es decir 90° para abrir + 90° para cerrar). Para desplazamientos angulares diferentes de 90°, la resistencia debe acordarse entre el comprador y el fabricante/proveedor.

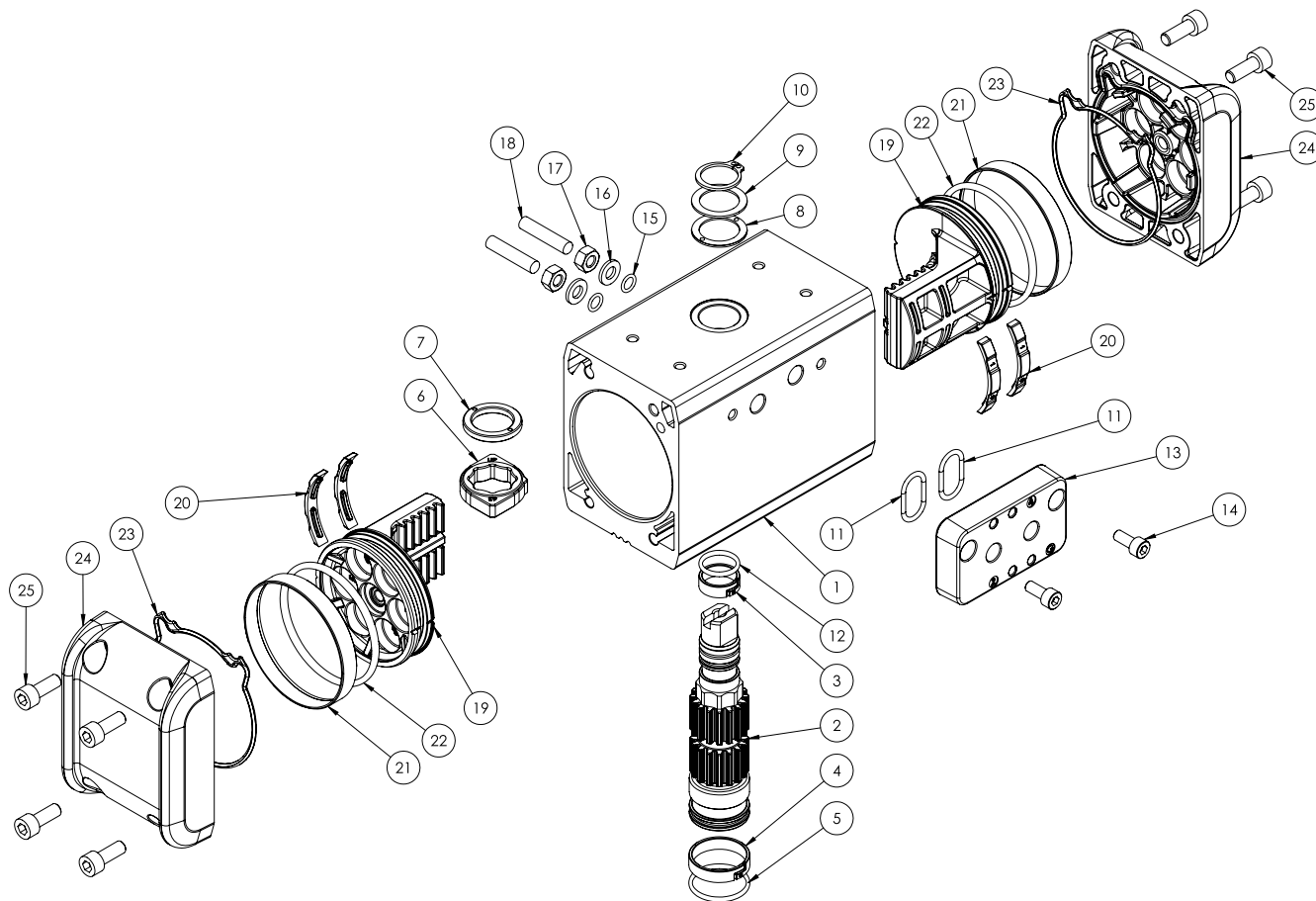
c Para actuadores de material termoplástico, el número mínimo de ciclos es de 250.000.



En caso de mantenimiento, véase la sección 10.

9.1 Componentes del actuador y lista de materiales.

9.1.1 Efecto Doble (DA)



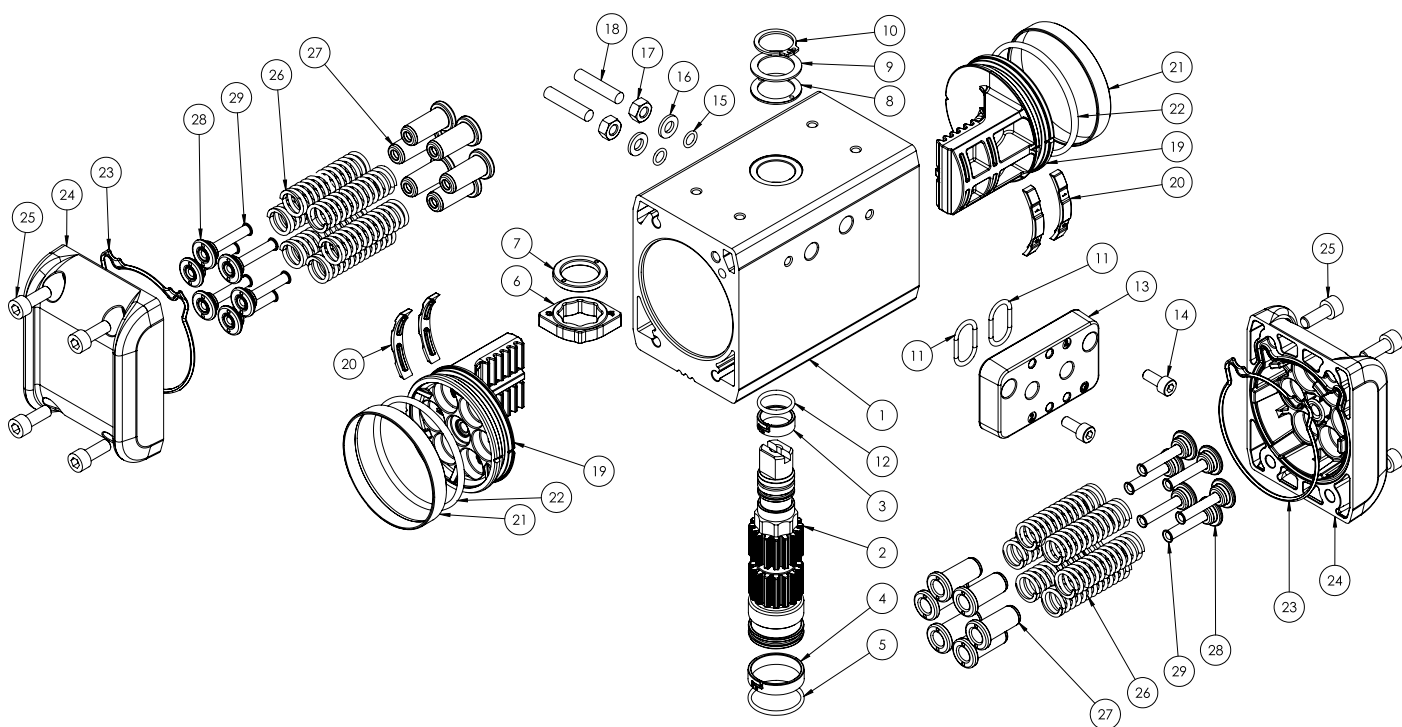
POS.	Descripción	Q.	Material (actuador estándar)
1	Cilindro	1	Aluminio
2	Eje	1	Acero
3*	Abrazadera (soporte superior eje)	1	Resina acetálica
4*	Abrazadera (soporte superior eje)	1	Resina acetálica
5*	Junta tórica (junta inferior del eje)	1	Goma
6	Leva	1	Acero
7*	Anillo de soporte interior	1	Resina acetálica
8*	Anillo de soporte externo	1	Resina acetálica
9	Arandela	1	Acero inoxidable
10*	Anillo de retención	1	Acero inoxidable
11*	Junta tórica**	2	Goma
12*	Junta tórica (junta superior del eje)	1	Goma
13	Placa NAMUR**	1	Aluminio
14	Tornillo**	2	Acero inoxidable
15*	Junta tórica	2	Goma
16*	Arandela (límite recorrido)	2	Acero inoxidable
17*	Tuerca (límite recorrido)	2	Acero inoxidable
18*	Grano regulación (límite recorrido)	2	Acero inoxidable
19	Pistón	2	Aluminio
20*	Patín soporte pistón	4	Resina acetálica
21*	Anillo de estanqueidad	2	Poliuretano
22*	Junta tórica	2	Goma
23*	Junta moldeada tapón	2	Goma
24	Tapón actuador	2	Aluminio
25	Tornillos	8	Acero inoxidable

* Componente del kit de repuesto. ** No presente en todos los modelos, véase sección 4.

OMAL S.p.A.

Sedes centrales: Via Ponte Nuovo, 11 - 25050 Rodengo Saiano (BS) Italy · Lugar de producción: Via Brognolo, 12 - 25050 Passirano (BS) Italy
 Tlfno. +39 030 8900145 · Fax +39 030 8900423 · info@omal.it · www.omal.com

9.1.2 Efecto Simple (SR).



POS.	Descripción	Q.	Material (actuador estándar)
1	Cilindro	1	Aluminio
2	Eje	1	Acero
3*	Abrazadera (soporte superior eje)	1	Resina acetálica
4*	Abrazadera (soporte superior eje)	1	Resina acetálica
5*	Junta tórica (junta inferior del eje)	1	Goma
6	Leva	1	Acero
7*	Anillo de soporte interior	1	Resina acetálica
8*	Anillo de soporte externo	1	Resina acetálica
9	Arandela	1	Acero inoxidable
10*	Anillo de retención	1	Acero inoxidable
11*	Junta tórica**	2	Goma
12*	Junta tórica (junta superior del eje)	1	Goma
13	Placa NAMUR**	1	Aluminio
14	Tornillo**	2	Acero inoxidable
15*	Junta tórica	2	Goma
16*	Arandela (límite recorrido)	2	Acero inoxidable
17*	Tuerca (límite recorrido)	2	Acero inoxidable
18*	Grano regulación (límite recorrido)	2	Acero inoxidable
19	Pistón	2	Aluminio
20*	Patín soporte pistón	4	Resina acetálica
21*	Anillo de estanqueidad	2	Poliuretano
22*	Junta tórica	2	Goma
23*	Junta moldeada tapón	2	Goma
24	Tapón actuador	2	Aluminio
25	Tornillos	8	Acero inoxidable
26	Muelle	12	Acero
27	Contenedor del muelle largo	12	Resina acetálica
28	Contenedor del muelle corto	12	Resina acetálica
29	Perno precarga del muelle	12	Latón

* Componente del kit de repuesto.

** No presente en todos los modelos, véase sección 4.

El número de muelles varía en función del modelo.

No incluido en el kit de repuestos. Es posible pedir un cartucho de muelles de repuesto.

OMAL S.p.A.












Sedes centrales: Via Ponte Nuovo, 11 - 25050 Rodengo Saiano (BS) Italy · Lugar de producción: Via Brognolo, 12 - 25050 Passirano (BS) Italy
 Tlfno. +39 030 8900145 · Fax +39 030 8900423 · info@omal.it · www.omal.com

10. MANTENIMIENTO

El actuador OMAL, si se instala y utiliza correctamente, no requiere mantenimiento en condiciones normales de uso, ya que está suficientemente lubricado para su duración estándar. Durante el mantenimiento y el montaje, se recomienda utilizar, para los actuadores estándar, TECNOLUBE SYNTHY POLYMER 402 o equivalentes. Para actuadores de baja y alta temperatura, póngase en contacto con nosotros. Los componentes para la fabricación del actuador se suministran con el kit de piezas de repuesto OMAL (véase despieces sección 9). Envíe el actuador directamente a OMAL para una inspección o mantenimiento extraordinario.

OMAL exime toda responsabilidad relativa a productos reparados por terceros.

10.1 Información de seguridad para el mantenimiento

-  **Antes de realizar cualquier tipo de mantenimiento, lea atentamente las notas de seguridad de la sección 6;**
-  Antes de desmontar el actuador, descargue la presión, desconecte la alimentación del aire y asegúrese de que las puertas del aire estén ventiladas;
-  El actuador no debe tener ninguna conexión neumática ni eléctrica y debe estar desconectado de la válvula;
-  Las piezas de repuesto deben ser sustituidas por personal cualificado y utilizando únicamente las herramientas adecuadas;
-  En el caso de actuadores con retorno de muelle, los muelles pueden estar bajo tensión. No intente manipular manualmente el actuador cuando esté bajo presión;
-  En caso de actuador con retorno de muelle, los muelles no deben estar comprimidos;
-  No desconecte el actuador de una línea bajo presión;
-  No retire ningún componente si el actuador todavía está bajo presión o instalado en línea;
-  No utilice aire comprimido para retirar los pistones del cuerpo del actuador;
-  No acorte los tornillos de fijación de la tapa. Utilice solo tornillos con su largo original y piezas de repuesto suministradas por OMAL o distribuidores autorizados;
-  No realice regulaciones superiores a +5° en ningún lado;

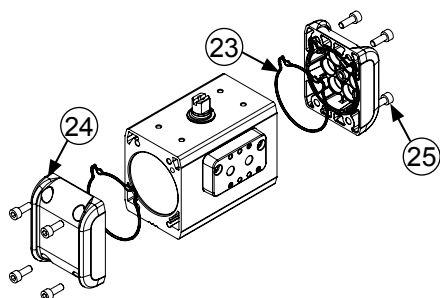
10.2 Sustitución de los componentes de repuesto

En caso de que su producto no satisfaga las indicaciones abajo indicadas, consulte el catálogo OMAL o póngase en contacto con nosotros.

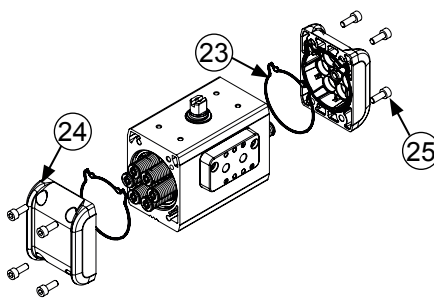
Instrucciones para el desmontaje

A. Afloje los tornillos de la tapa del terminal (25) en secuencia cruzada para retirar los tapones terminales (24). En caso de que deba aplicar una fuerza excesiva para desatornillar los tornillos, controle que el actuador no tenga aire a presión en su interior o, en caso de actuadores de Efecto Simple, controle que los tornillos no estén excesivamente comprimidos. En caso de que se verifique uno de los dos casos anteriores, deberá suspenderse la operación hasta que se resuelva el problema. Dentro del tapón terminal (24), hay un alojamiento en cuyo interior se encuentra la junta tórica (23) Controle el alojamiento y la junta.

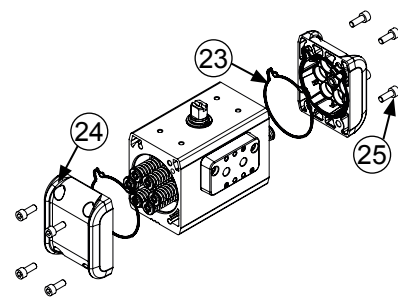
Efecto Doble



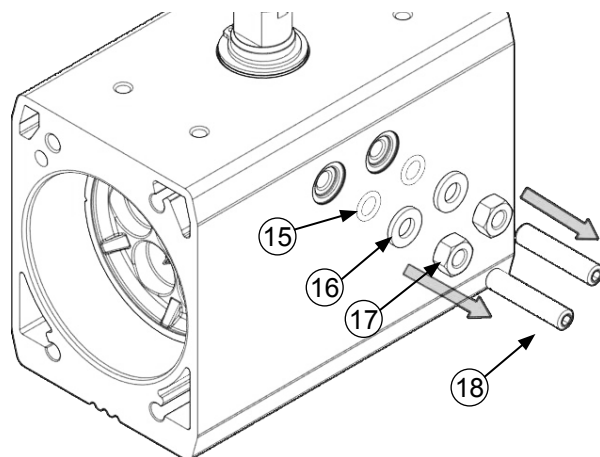
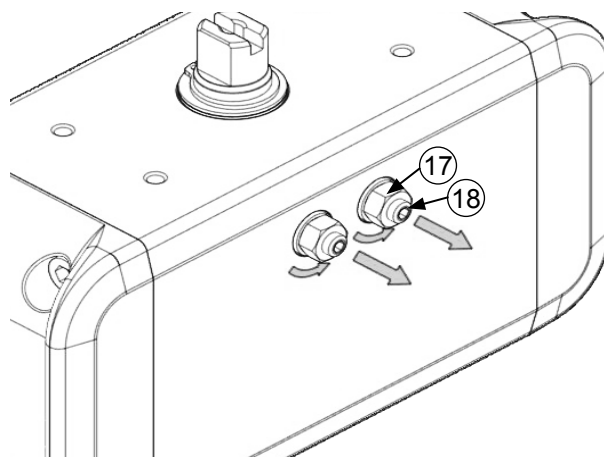
Efecto Simple N.C.



Efecto Simple N.A.

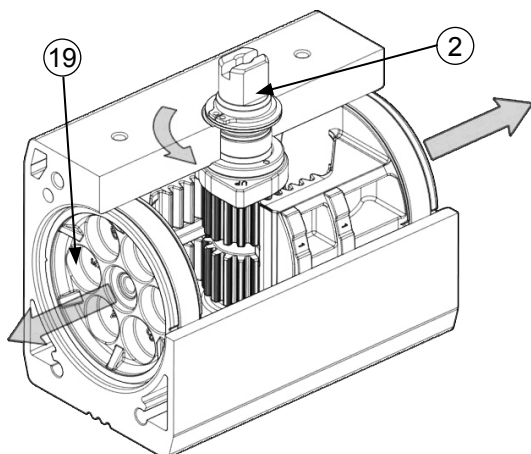


- B.** Desatornille completamente la contratuerca (17) y el grano (18) con una llave inglesa y Allen.
C. Retirar la arandela (16) y la junta tórica (15). Controle que los componentes no estén dañados.

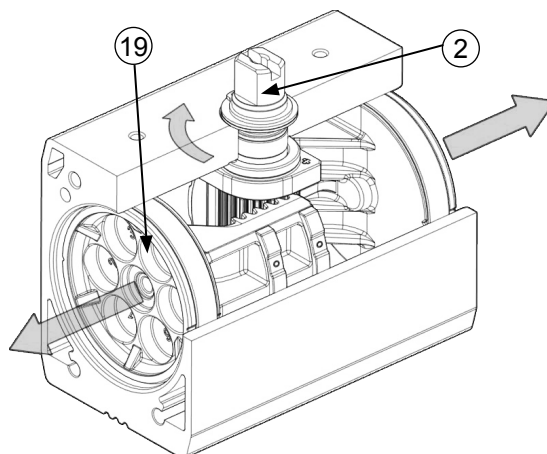


- D.** Mantenga el actuador en el tornillo de banco y gire el eje de transmisión, como se indica en la figura, hasta que los pistones no se suelten de la dentadura del eje. Después, retire los pistones del cilindro. No utilice aire comprimido para retirar los pistones del cuerpo, ya que esta maniobra podría causar lesiones al operario.

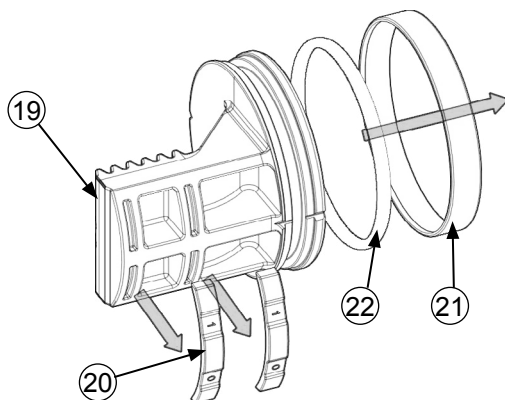
Efecto Doble (DA) y Efecto Simple (SR) N.C.



Efecto Simple (SR) N.A.



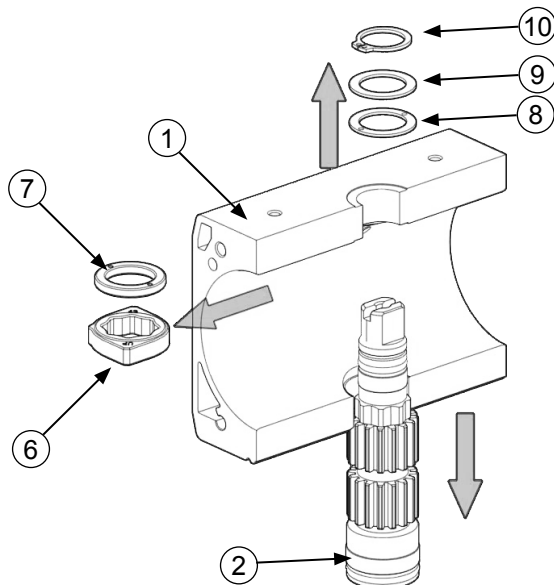
- E.** Controle el anillo de estanqueidad (21) y los soportes (20). Si fuera necesario, sustituya el anillo de estanqueidad (21). No utilice herramientas afiladas, ya que podrían dejar marcas y hendiduras.



F. Utilizando la pinza adecuada, desmonte el anillo Seeger (10).

G. Con un destornillador de punta plana, separe la arandela (9) y el anillo de soporte externo (8) de la parte superior del cilindro.

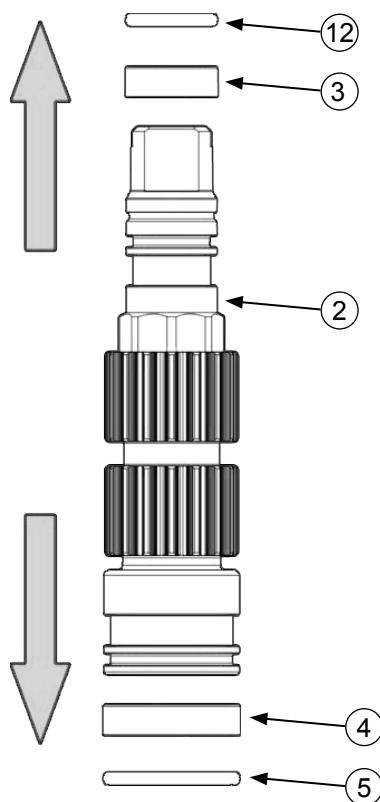
H. Saque hacia abajo el eje (2), como se indica en la figura. Durante esta operación, con la ayuda de una mano o de un equipo adecuado, mantenga la palanca (6) y el anillo interno (7). La palanca podría caerse, provocando daños en el interior de la cámara del cilindro.



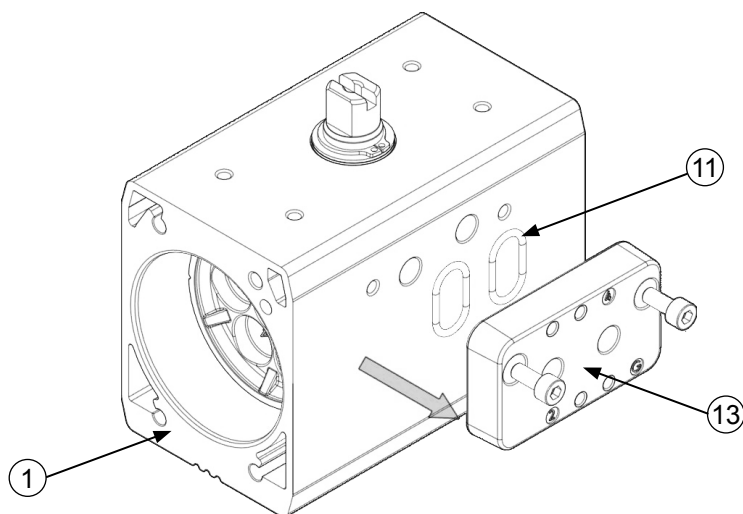
I. Saque hacia arriba la junta tórica (12) y la brida de soporte superior (3).

J. Retire la junta tórica (5) y la brida de soporte inferior (4).

k. No utilice herramientas afiladas para retirar los componentes, ya que podrían dejar marcas y hendiduras en el eje.



L. Desatornille los tornillos, retire la placa (13) y las juntas tóricas (11). Dentro de la placa (13), hay dos alojamientos en cuyo interior se encuentran dos juntas tóricas. Debe controlarse el alojamiento de las juntas tóricas. Esta operación no se aplica a todos los tamaños de actuadores (véase sección 3).

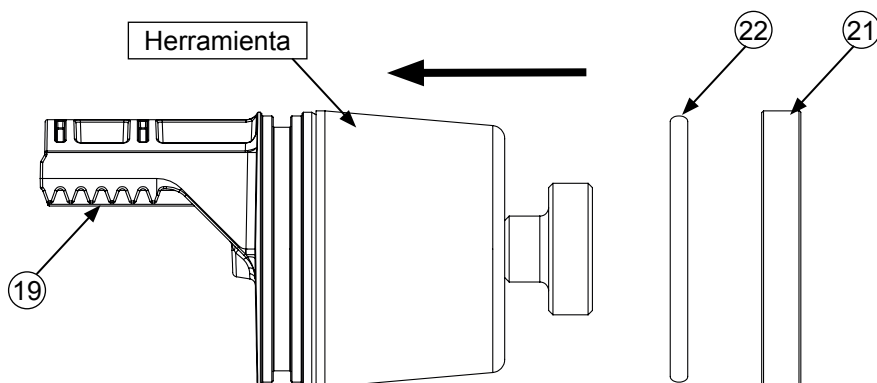


M. Los componentes que se desmonten deben limpiarse y comprobarse adecuadamente antes de engrasarlos y volver a montarlos. En caso de que las partes de sellado estén demasiado desgastadas, utilice los nuevos componentes incluidos en el kit de repuestos suministrado por OMAL.

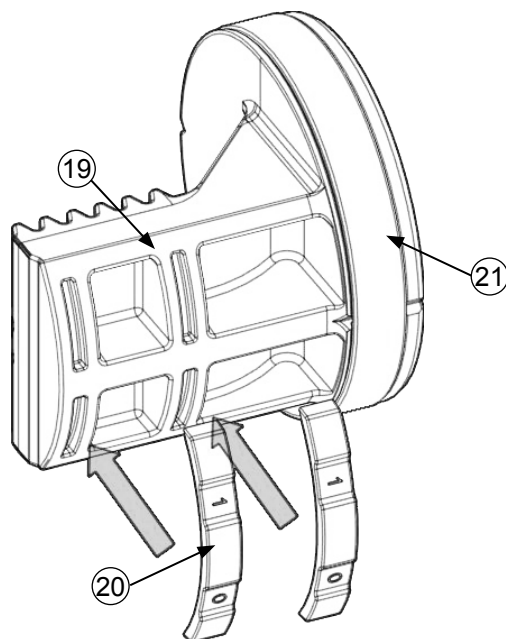
! Para la operación de engrasado, utilice únicamente detergentes específicos para goma. No utilice, en ningún caso, disolventes para retirar la grasa, ya que podrían dañar los componentes de goma.

Montaje

A. La junta tórica (22) y el anillo (21) deben engrasarse y montarse en el alojamiento del pistón, utilizando un equipo adecuado (véase el dibujo), que permita un deslizamiento fácil y perfecto de los artículo sin dañarlos.



B. Engrase los pistones (19) y el anillo de estanqueidad (21). Lubrique e inserte los patines de soporte (20) en los alojamientos correspondientes del pistón.



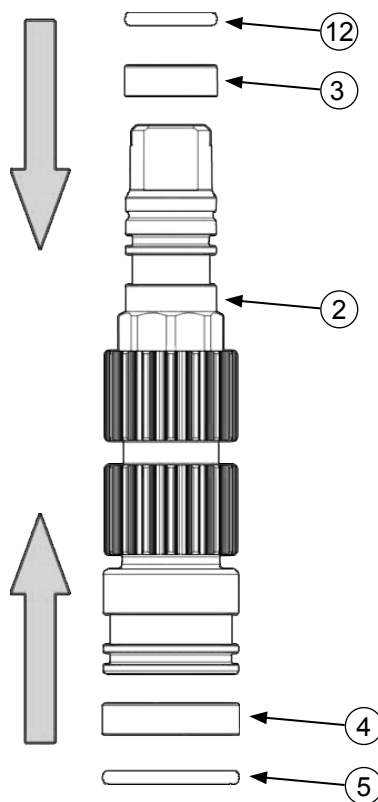
C. Lubrique las juntas tóricas (12+5) y las bridas de soporte inferior (3+4).

D. Engrase el dentado, los alojamientos de las bridas y de las juntas tóricas del eje (2).

E. Introduzca la brida de soporte superior (3) y la junta tórica (12) hacia abajo, como se indica.

F. Introduzca la brida de soporte inferior (4) y la junta tórica (5) hacia arriba.

G. Las bridas y las juntas tóricas siempre deben montarse manualmente. No utilice herramientas cortantes para montar las bridas de soporte y las juntas tóricas, ya que podrían dañar los componentes y el eje.



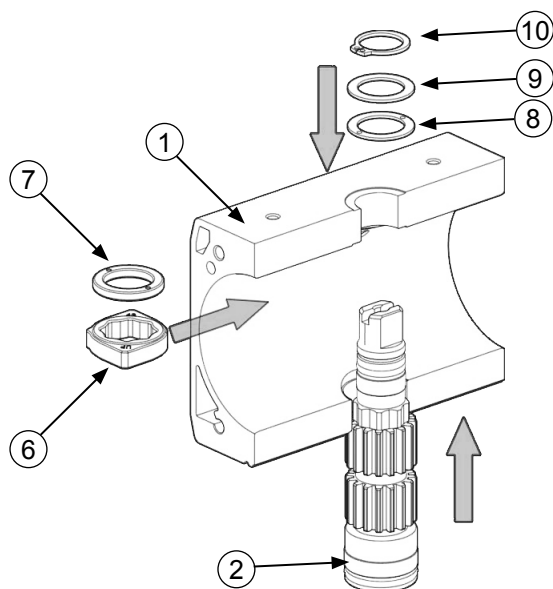
H. Engrase completamente la superficie interna del cilindro (1) y los orificios de paso del eje (2).

I. Lubrifique el anillo de soporte interno (7) y la leva (6).

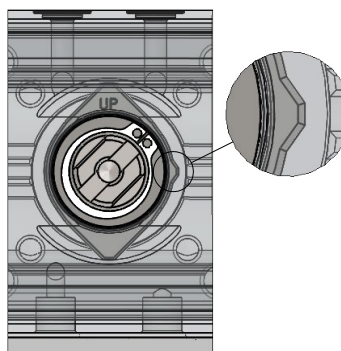
J. Lubrifique el anillo de soporte externo (8) y la arandela (9).

K. Introduzca desde abajo hacia arriba el eje en el cilindro. Después, inserte la leva (6) y el anillo de soporte interno (7). Para colocar la leva en el eje, consulte las instrucciones que se indican a continuación.

L. Inserte el eje en el orificio superior del cilindro e inserte el anillo de soporte externo (8), la arandela (9) y el anillo Seeger (10).

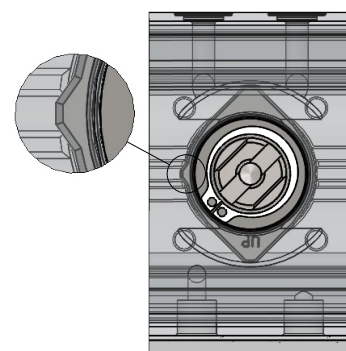


Efecto Doble (DA) y Efecto Simple (SR) N.C.



Empalme aire

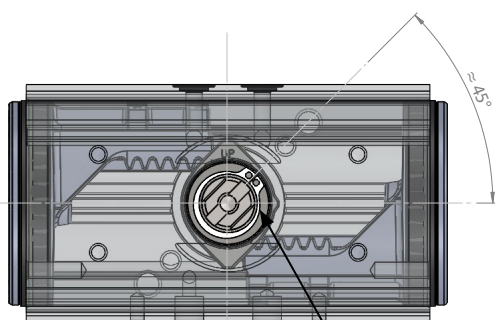
Efecto Simple (SR) N.A.



Empalme aire

M. Coloque el eje (2) y la leva (6) según los modelos de actuador. Véanse imágenes abajo.

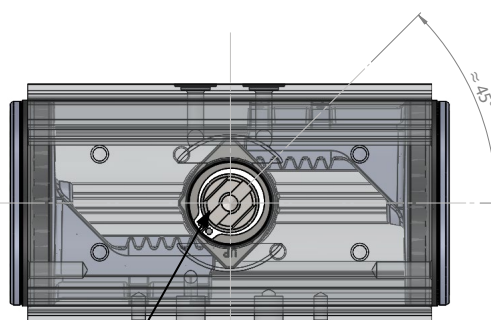
Efecto Doble (DA) y Efecto Simple (SR) N.C.



Empalme aire

Preste atención a la posición

Efecto Simple (SR) N.A.



Empalme aire

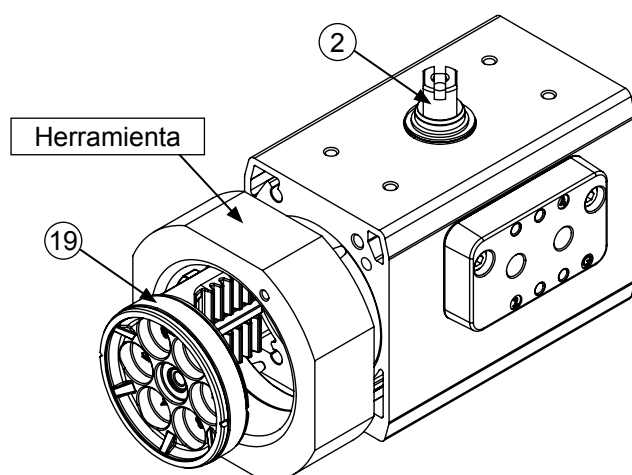
Preste atención a la posición

N. Coloque el pistón (19) según los modelos de actuador. Véanse imágenes anteriores. Inserte el pistón, utilizando un equipo cónico. Véase dibujo del lateral de modo que el primer diente del pistón entre en contacto con el dentado del eje (2). Repita esta operación para el segundo pistón.

O. Presione manualmente y a la vez los dos pistones hacia el centro del cilindro (1), después, gire el eje de modo que los dos pistones engranen con el eje.

P. Cerrando el actuador en un tornillo de banco y con la ayuda de una llave inglesa adecuada, gire el eje para:

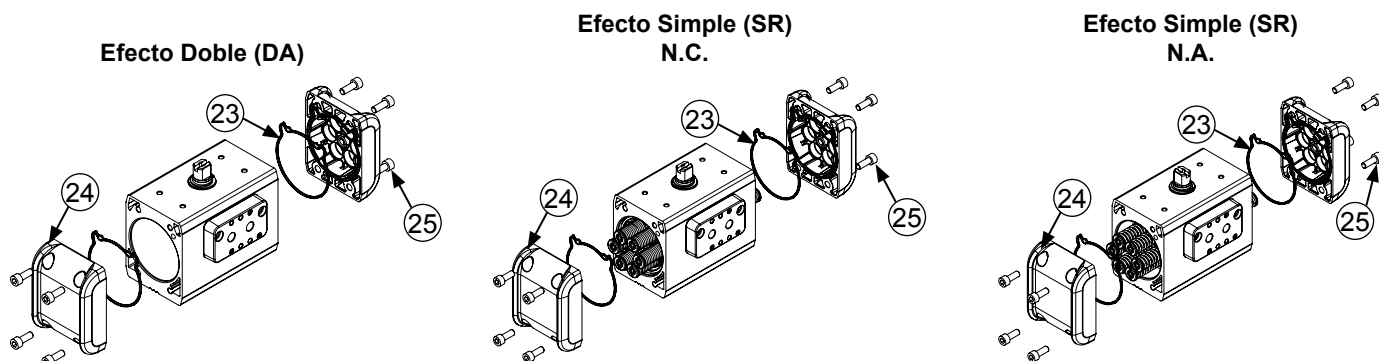
- Verificar que el eje gire sin esfuerzos particulares.
- Controlar que el sentido de rotación del eje es el correcto.
- El intervalo del ángulo de cierre $0 \pm 5^\circ$ (apertura del eje).
- El intervalo del ángulo de apertura $90 \pm 5^\circ$ (apertura del eje).



Q. En caso de que el actuador sea de Efecto Simple (SR), siga las indicaciones que se muestran a continuación.

Modelo	Número de muelles	Posicionamiento de los muelles en el pistón					
		Izquierda		Derecha			
RS20	4	2-5		2-5			
RS25	5	2-5		2-4-6			
RS30	6	2-4-6		2-4-6			
RS35	7	2-4-6		1-3-4-6			
RS40	8	1-3-4-6		1-3-4-6			
RS45	9	1-3-4-6		1-3-4-5-6			
RS50	10	1-3-4-5-6		1-3-4-5-6			
RS55	11	1-3-4-5-6		All		<div style="border: 1px solid black; padding: 5px; text-align: center;"> <p>¡Atención! Este lado golpea el pistón</p> </div>	
RS60	12	All		All			

R. Monte los tapones y, si es necesario, sustituya la junta tórica (23) situada en el alojamiento (2) y engrásela. Coloque los tapones y atornille los tornillos (25) en secuencia cruzada al par indicado en la tabla.

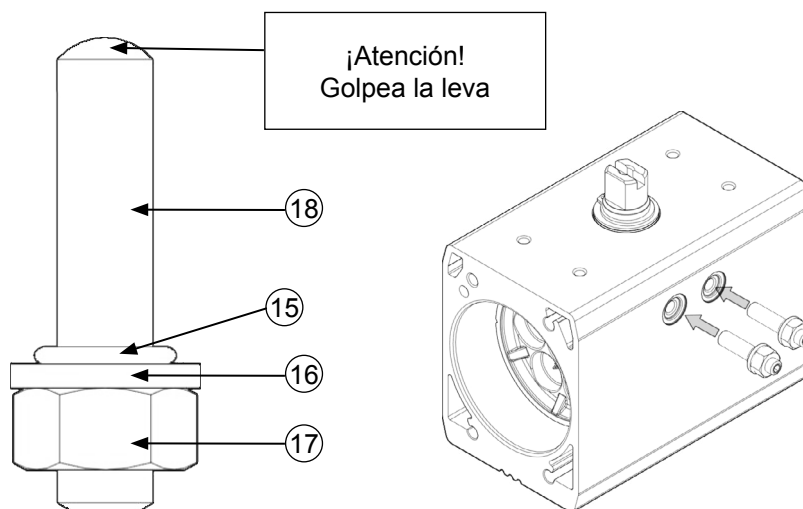


S. Engrase la junta tórica (15);

T. Apoye la tuerca (17) en el grano (18), inserte la arandela (16) y calce la junta tórica (15) en el grano de regulación;

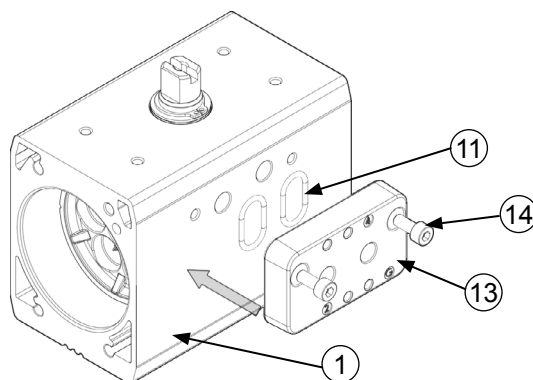
U. Atornille el grano con los componentes previamente montados en el cilindro con una llave Allen, prestando atención para insertar el grano con la parte redondeada hacia el interior del cilindro;

V. Proceda con la regulación. Véase sección 8;



W. Engrase la junta tórica (11).

X. Apoye la placa (13) en el lado del cilindro (1) y atornille los tornillos (14). Para los pares de apriete, véase la siguiente tabla. No todos los modelos de actuadores disponen de placa (véase sección 3).



Tornillos del tapón								
Modelo	Rosca	Llave	Par (Nm)		Modelo	Rosca	Llave	Par (Nm)
RK 10	M5	Ch.4	6-8		RK 120	M8	ch.6	22-25
RK 20				RK 160				
RK 40	M6	Ch.4	10-11		RK 240			
RK 60				RK 300				
RK 80				RK 480				

Tornillos de la placa			
Modelo	Rosca	Llave	Par (Nm)
Para todos los modelos (si presente)	M5	Ch.4	6-8

11. ESPECIFICIDADES ATEX

De conformidad con la Directiva Europea ATEX 2014/34 UE para la idoneidad de los equipos destinados a su uso en atmósfera potencialmente explosiva, OMAL declara la conformidad del actuador de rotación parcial con dicha Directiva Atex en los límites de su clasificación y zona de clasificación.

A) Clasificación del equipo:

- Grupo de equipos II;
- Categoría 2;
- Zona de gas 1-2, zona de polvo 21-22;
- Tipo de protección: Ex h (con seguridad de fabricación);
- Grupo gas IIC (IIB si el barnizado > 0.2mm);
- Grupo polvos IIIC;
- Clase de temperatura T6... T3 (como se muestra en la siguiente tabla);
- EPL: Gb (Gas), Db (polvo);

Temp. máx fluido y Temp. máx. ambiente	Clase de temperatura	Temperatura máx. superficial
-50°C ≤ T ≤ 60°C (-58°F ≤ T ≤ 140°F)	T6	T85°C (185°F)
60°C < T ≤ 75°C (140°F ≤ T ≤ 167°F)	T5	T100°C (212°F)
75°C < T ≤ 110°C (167°F ≤ T ≤ 230°F)	T4	T135°C (275°F)
110°C < T ≤ 150°C (*) (230°F ≤ T ≤ 302°F)	T3	T175°C (347°F)

(*) Juntas FKM

B) Marcado del equipo:



Cada vez que se instale el actuador en atmósfera potencialmente explosiva, antes de iniciar la instalación, el operario debe valorar la idoneidad de la clasificación del equipo y las instrucciones especiales de instalación incluidas del actuador. En caso de ausencia de instrucciones o de dudas, contacte con OMAL.

OMAL S.p.A.

Sedes centrales: Via Ponte Nuovo, 11 - 25050 Rodengo Saiano (BS) Italy · Lugar de producción: Via Brognolo, 12 - 25050 Passirano (BS) Italy
Tlfno. +39 030 8900145 · Fax +39 030 8900423 · info@omal.it · www.omal.com

C) Especificaciones técnicas del equipo:

Máx. presión de ejercicio	8 bar (116 psi)
Temperatura ambiente T6	$-50^{\circ}\text{C} \leq T_a \leq 60^{\circ}\text{C}$ ($-58^{\circ}\text{F} \leq T \leq 140^{\circ}\text{F}$)
Temperatura ambiente T5	$60^{\circ}\text{C} < T_a \leq 75^{\circ}\text{C}$ ($140^{\circ}\text{F} \leq T \leq 167^{\circ}\text{F}$)
Temperatura ambiente T4	$75^{\circ}\text{C} < T_a \leq 110^{\circ}\text{C}$ ($167^{\circ}\text{F} \leq T \leq 230^{\circ}\text{F}$)
Temperatura ambiente T3	$110^{\circ}\text{C} < T_a \leq 150^{\circ}\text{C}$ ($230^{\circ}\text{F} \leq T \leq 302^{\circ}\text{F}$)
Máx. frecuencia de ejercicio	1 Hz
Materiales	Todas las aleaciones de aluminio contienen, al menos, el 7,5% de magnesio (Mg) en masa.
Juntas	NBR (Versión estándar) FKM (Versión alta temperatura) FVMQ (Versión baja temperatura)

12. VERSIONES ESPECIALES

OMAL fabrica y suministra versiones de actuadores especiales para el uso específico del actuador y para el ambiente. Todas las versiones estándares podrían suministrarse con protecciones externas diferentes según las condiciones de funcionamiento del ambiente de la planta (véase el catálogo OMAL o contacte con el equipo comercial de OMAL).

13. ALMACENAMIENTO 

El actuador OMAL ha sido embalado para proporcionar protección durante el transporte. Sin embargo, puede sufrir daños. Antes de instalarlo, inspeccione el actuador para verificar si ha sufrido daños durante el transporte. Conserve los actuadores en su embalaje original durante el almacenamiento. Se recomienda mantener los actuadores en un ambiente limpio y seco a temperaturas comprendidas entre $-10^{\circ}\text{C} \div +60^{\circ}\text{C}$ ($14^{\circ}\text{F} \div 140^{\circ}\text{F}$) hasta el momento de su uso. El actuador tiene dos tomas de aire, que están cerradas con etiquetas para impedir la entrada de líquidos u otros materiales en el actuador durante el almacenamiento.

Si debe almacenar los actuadores durante un periodo de tiempo prolongado antes de la instalación, se recomienda accionarlos periódicamente para evitar que las juntas se peguen.

14. RESOLUCIÓN DE FALLOS DE FUNCIONAMIENTO

Posible efecto de la avería	Posible causa de la avería	Solución
Pérdida o reducción del par suministrado	Falta de alimentación	Compruebe que el actuador se haya conectado a la línea neumática correctamente
	Aire de alimentación insuficiente para producir el par solicitado	Compruebe que el valor de la presión de alimentación se corresponda con los requisitos de funcionamiento (véase la ficha técnica del actuador)
Pérdida de las juntas superiores o inferiores del cuerpo	Daño de la junta tórica del cuerpo	Sustitución de las juntas (sección 10)
	Daños en el cuerpo	Contacte con OMAL para la reparación
	Eje dañado	
Pérdida del tapón del actuador	Juntas dañadas	Sustitución de las juntas (sección 10)
Pérdida de las puertas después de la maniobra	Junta del pistón dañada	Sustituir la junta del pistón (sección 10)
	Cuerpo del cilindro dañado	Contacte con OMAL para la reparación
Pérdida de la placa	Juntas dañadas	Sustitución de las juntas (sección 10)
Rotación de la válvula insuficiente	Aumento del par de maniobra de la válvula	Compruebe el par de desbloqueo de la válvula y la posibilidad de sustituirla por una nueva
	Aire de alimentación insuficiente para producir el par solicitado	Compruebe que el valor de la presión de alimentación se corresponda con los requisitos de funcionamiento (véase la ficha técnica del actuador).
	Parada mecánica no regulada para la aplicación específica	Regulación del ángulo (sección 8)
	Conexión incorrecta entre el actuador y el cuerpo de la válvula	Compruebe los elementos de conexión entre la válvula y el actuador

15. ELIMINACIÓN DE LOS PRODUCTOS AL FINAL DE SU CICLO DE VIDA ÚTIL

Los productos OMAL han sido diseñados de modo que puedan desmontarse completamente al final de su ciclo de vida útil, separando los diferentes materiales para su correcta eliminación y/o recuperación. Todos los materiales han sido seleccionados de forma que se garantice el mínimo impacto ambiental, la salud y la seguridad del personal encargado de su instalación y mantenimiento, siempre que, durante su uso, no estén contaminados por sustancias peligrosas.

El personal encargado de la eliminación/recuperación del producto debe estar cualificado y equipado con los equipos de protección individual (EPI) adecuados en función de las dimensiones, de la tipología y del servicio al que se ha destinado el dispositivo. La gestión de residuos producidos durante las operaciones de instalación, mantenimiento o a raíz de la eliminación del producto, se regirá por las normas vigentes en el país en que se instale el producto. No obstante, se recogen las siguientes directrices:

- Los componentes metálicos (aluminio/acero) pueden recuperarse como materia prima.
- Las juntas/elementos de estanqueidad (NBR, FKM, FVMQ ...) deben eliminarse debido a la contaminación de los fluidos utilizados, lubricantes u otros materiales.
- Los materiales de embalaje que acompañan al producto deben entregarse al sistema de reciclaje del país.






16. DECLARACIÓN DE CONFORMIDAD

Los actuadores OMAL S.p.A. han sido diseñados, fabricados y probados para satisfacer los requisitos de las siguientes normas europeas y están marcados, donde previsto, con el correspondiente marcado de conformidad CE:

- Directiva 2006/42/CE "Máquinas";
- Directiva 2014/34/EU "Aparatos y sistemas de protección destinados a ser utilizados en atmósferas potencialmente explosivas" (ATEX)
- Reglamento CE n.º 1907/2006 y sus sucesivas modificaciones sobre el registro, la evaluación, la autorización y la restricción de las sustancias químicas (REACH).

17. IMPACTO MEDIOAMBIENTAL

Los actuadores OMAL y los relativos procesos de producción están diseñados para respetar el medioambiente y prevenir la contaminación:

-  Los procesos de elaboración, montaje, embalaje y envío son internos;
-  Los proveedores y socios se encuentran cerca de nuestra planta para reducir las emisiones de CO₂;
-  Más del 90% de las piezas que forman el actuador pueden reciclarse como materia prima (sección 15);
-  El actuador, en las aplicaciones normales, si se instala y utilizan correctamente, no requiere mantenimiento;
-  Los actuadores se embalan, utilizando embalajes completamente reciclables.