



MANUALE DI ISTRUZIONI


AGO[®]


AGO HANDWHEEL - ATTUATORI CON VOLANTINO INTEGRATO
VERSIONE CON PROTEZIONE COMPLETA IN ALLUMINIO
DANV 60 - DANV 3840 / SRNV 30 - SRNV 1920

OMAL S.p.A.

Headquarters: Via Ponte Nuovo, 11 - 25050 Rodengo Saiano (BS) Italy · Production Site: Via Brognolo, 12 - 25050 Passirano (BS) Italy
Ph. +39 030 8900145 · Fax +39 030 8900423 · info@omal.it · www.omal.com

INDICE:

	Pag.
1. CARATTERISTICHE GENERALI	2
2. SCHEDA TECNICA	3
3. FUNZIONAMENTO	4
4. AVVERTENZE	6
5. COMPONENTI	7
6. RISOLUZIONE DEI PROBLEMI	8
7. SMALTIMENTO 	8

 **Environmentally friendly:** La fogliolina riportata all'interno delle sezioni del presente manuale evidenzia le istruzioni per la corretta gestione del prodotto e per assicurare la protezione dell'ambiente.

OMAL S.p.A. si riserva la possibilità di cambiare, in ogni momento, le caratteristiche e i dati dei propri prodotti, per migliorarne la qualità e la durata.

1. CARATTERISTICHE GENERALI

OMAL produce un comando manuale a volantino per un'ampia gamma di attuatori pneumatici angolari. Gli attuatori con comando manuale sono disponibili nelle versioni "DANV" a doppio effetto e "SRNV" con ritorno a molla.

L'applicazione del comando manuale a volantino consente di aprire e chiudere la valvola collegata all'attuatore quando questa operazione non può essere eseguita con il comando remoto.

L'attuatore con comando manuale OMAL è già dotato di un volantino per le operazioni manuali e non necessita di alcun riduttore disinseribile aggiuntivo. Questa soluzione consente di mantenere una dimensione compatta e un sistema più leggero sulla valvola.

Quando l'attuatore è azionato manualmente può essere bloccato in posizione aperta/chiusa.

La versione dell'attuatore per le applicazioni a bassa temperatura e alta temperatura permette di essere utilizzato rispettivamente fino a -50°C e fino a +150°, tramite il corretto tipo di lubrificazione e al corretto materiale delle guarnizioni.

La manutenzione deve essere eseguita esclusivamente da personale OMAL adeguatamente formato.

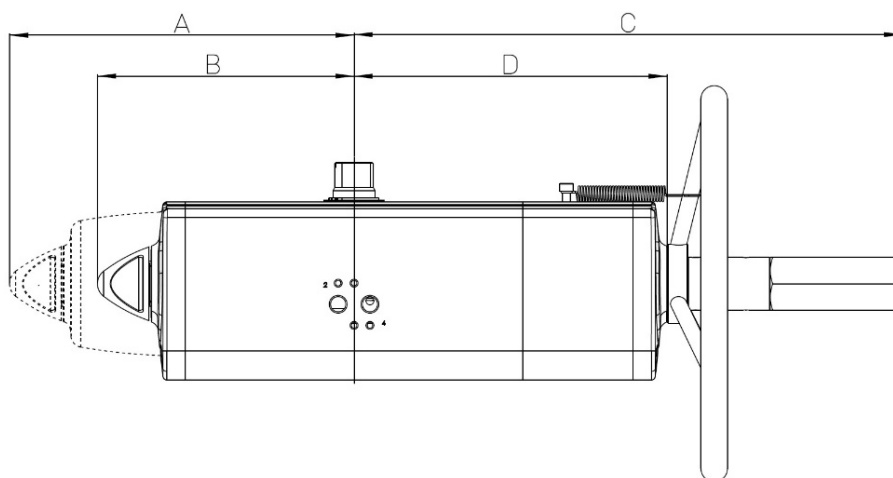
Il presente manuale di istruzioni contiene informazioni importanti riguardanti il funzionamento, l'installazione, la manutenzione e lo stoccaggio dell'attuatore pneumatico a comando manuale OMAL.

Si prega di leggere attentamente prima di procedere con l'installazione e di conservarlo in un luogo sicuro per successiva consultazione.

OMAL S.p.A.

Headquarters: Via Ponte Nuovo, 11 - 25050 Rodengo Saiano (BS) Italy · Production Site: Via Brognolo, 12 - 25050 Passirano (BS) Italy
Ph. +39 030 8900145 · Fax +39 030 8900423 · info@omal.it · www.omal.com

2. SCHEDA TECNICA



Tutte le dimensioni sono indicate in mm, per i dati mancanti si veda il catalogo standard.

DOPPIO EFFETTO	COPPIA NOMINALE (Nm)	ISO FLANGIA	SQUARE	Ø VOLANTINO	Forze di trazione del cerchione (N) per ottenere la coppia nominale	Peso (Kg)	N° teorico di giri per chiudere / Aprire partendo dalla posizione neutra	A	B	C	D
DANV60	60	F05-F07	14	180	19.3	2.8	11	-	99	263.3	137.6
DANV106	106	F05-F07	17	180	27.8	4	13	-	118.5	279.3	154.8
DANV120	120	F05-F07	17	180	33.8	4.5	14	-	122.1	288.4	163.9
DANV180	180	F07-F10	22	220	44.1	6	16	-	144.9	338.1	183.5
DANV240	240	F07-F10	22	220	54.5	8	18	-	156.8	353.7	199.1
DANV360	360	F07-F10	22	300	67.5	10.2	15	-	169.6	398	220.8
DANV480	480	F10-F12	27	300	83.3	13.2	16	-	193.8	440.6	236.4
DANV720	720	F10-F12	27	350	108.8	17.8	19	-	216.6	503.5	282.3
DANV960	960	F10-F12 / F14	36	350	128.6	23.8	20	-	239.7	518.3	297.1
DANV1440	1440	F12 / F14	36	400	133.5	33.6	25	-	283.5	636.4	365.6
DANV1920	1920	F12-F16 / F14	46	400	162.5	43	26	-	300.4	653.7	382.9
DANV3840	3840	F16	46	575	243.5	75	30	-	353.3	890.2	537.5

SEMPLICE EFFETTO	COPPIA NOMINALE (Nm)	ISO FLANGIA	SQUARE	Ø VOLANTINO	Forze di trazione del cerchione (N) per ottenere la coppia nominale	Peso (Kg)	N° teorico di giri per chiudere / Aprire partendo dalla posizione neutra	A	B	C	D
SRNV30	30	F05-F07	14	180	19.3	3.2	11	129.4	-	263.3	137.6
SRNV053	53	F05-F07	17	180	27.8	4.5	13	152.1	-	279.3	154.8
SRNV060	60	F05-F07	17	180	33.8	5.3	14	169.3	-	288.4	163.9
SRNV090	90	F07-F10	22	220	44.1	6.8	16	196.8	-	338.1	183.5
SRNV120	120	F07-F10	22	220	54.5	9	18	204.8	-	353.7	199.1
SRNV180	180	F07-F10	22	300	67.5	11.7	15	237	-	398	220.8
SRNV240	240	F10-F12	27	300	83.3	15.2	16	260.2	-	440.6	236.4
SRNV360	360	F10-F12	27	350	108.8	19.5	19	306.6	-	503.5	282.3
SRNV480	480	F10-F12 / F14	36	350	128.6	28.1	20	324.1	-	518.3	297.1
SRNV720	720	F12 / F14	36	400	133.5	38.8	25	399	-	636.4	365.6
SRNV960	960	F12-F16 / F14	46	400	162.5	50.6	26	414	-	653.7	382.9
SRNV1920	1920	F16	46	575	243.5	91	30	509	-	890.2	537.5

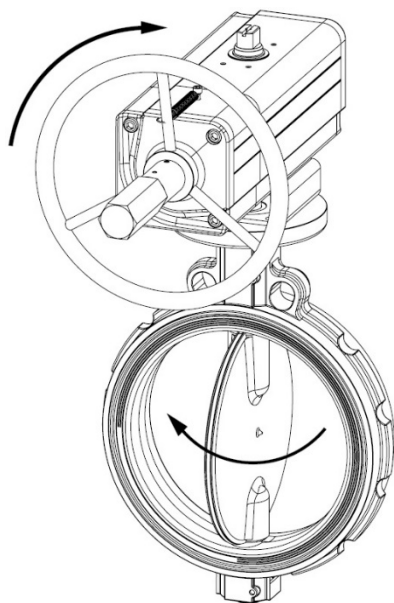
OMAL S.p.A.

Headquarters: Via Ponte Nuovo, 11 - 25050 Rodengo Saiano (BS) Italy · Production Site: Via Brognolo, 12 - 25050 Passirano (BS) Italy
 Ph. +39 030 8900145 · Fax +39 030 8900423 · info@omal.it · www.omal.com

3. FUNZIONAMENTO

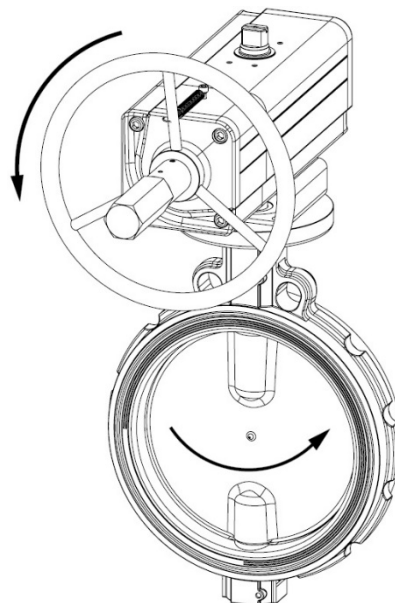
NB: PRIMA DI PROCEDERE ALL'AZIONAMENTO MANUALE ASSICURARSI CHE NON VI SIA PRESSIONE NELL'ATTUATORE.

1. Rimuovere il coperchio per assicurarsi che non vi sia pressione nell'attuatore
2. Innestare il meccanismo di comando manuale e far funzionare come richiesto
3. Scollegare il meccanismo di comando manuale (posizione neutra)



PER CHIUDERE LA VALVOLA

Per chiudere la valvola ruotare il volantino in senso orario*.



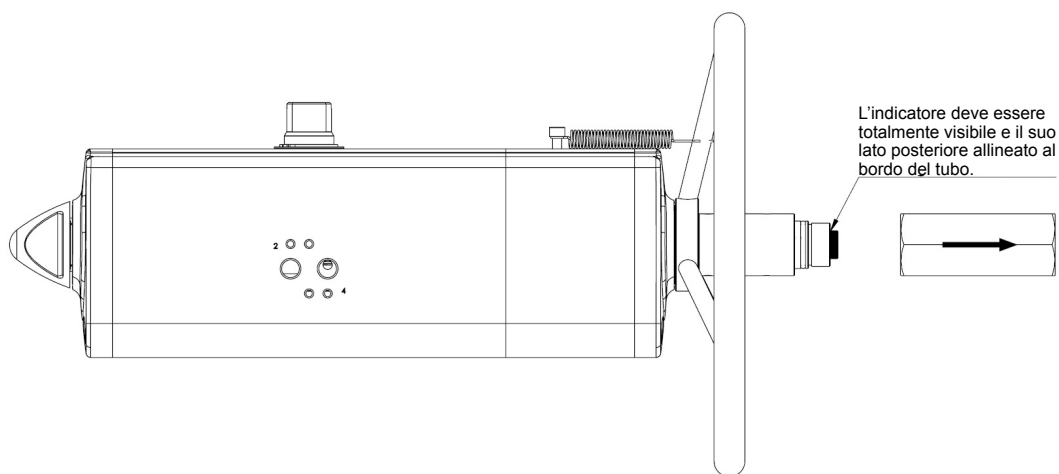
PER APRIRE LA VALVOLA

Per aprire la valvola ruotare il volantino in senso antiorario.

*Per attuatori standard.

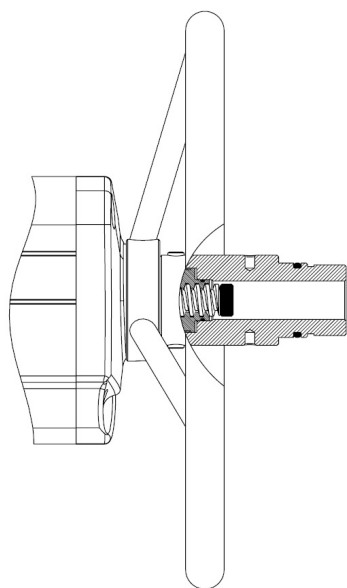
NB: Prima della messa in servizio, al fine di garantire che sia disinnescato correttamente, eseguire una manovra di ON-OFF dell'attuatore

NB: QUANDO SI AZIONA L'ATTUATORE MANUALMENTE, TORNARE ALLA POSIZIONE NEUTRA PRIMA DI AVVIARE LE NORMALI OPERAZIONI.



POSIZIONE NEUTRA

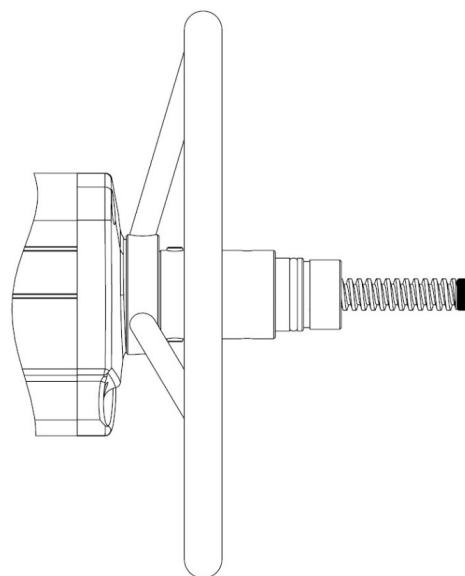
Con la vite in posizione neutra, il pistone è libero di muoversi e l'attuatore può essere azionato pneumaticamente.



AZIONAMENTO MANUALE

DANV : Il volantino ruotato in senso antiorario spinge la vite e il pistone verso l'interno. La valvola si apre.

SRNV : Il volantino ruotato in senso orario spinge la vite e il pistone verso l'interno. La valvola si chiude.



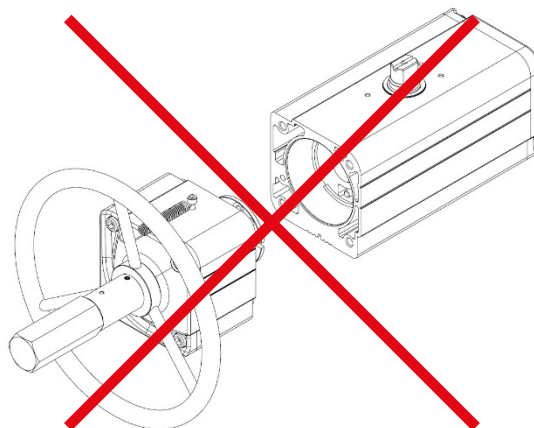
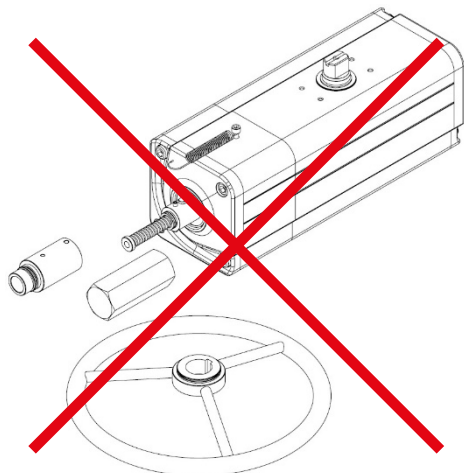
AZIONAMENTO MANUALE

DANV : Quando il volantino è ruotato in senso orario la vite e il pistone sono portati all'esterno. La valvola si chiude.

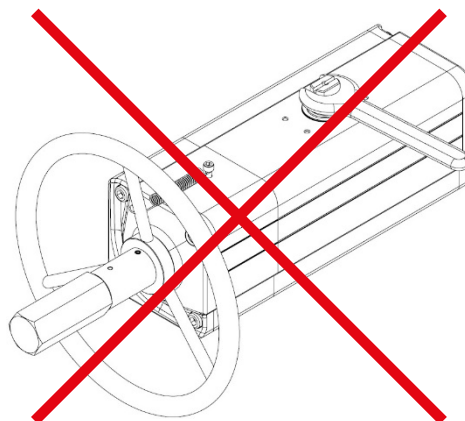
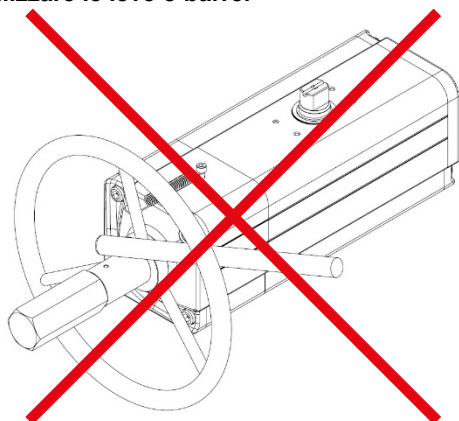
SRNV : Quando il volantino è ruotato in senso antiorario la vite e il pistone sono portati all'esterno. La valvola si apre.

4. AVVERTENZE

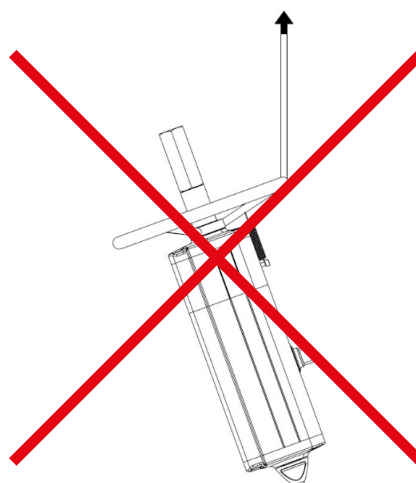
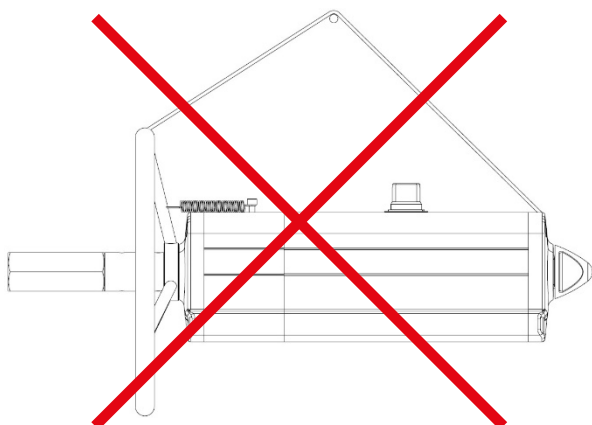
a) **Non smontare: all'interno è presente una molla compressa.**



b) **Non utilizzare le leve o barre.**

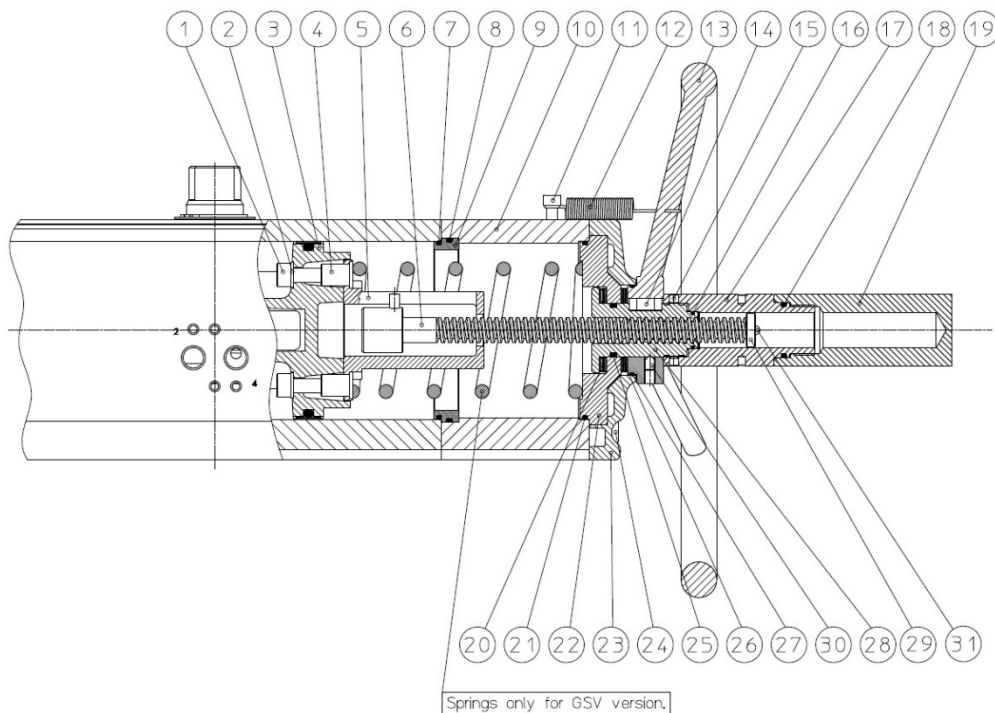


c) **Non usare il volantino per sollevare l'attuatore.**



NB: Il comando manuale non è consigliato per applicazioni di sicurezza (SIL) in qualità di bypass di una funzione di sicurezza. In questa applicazione, per evitare un uso non autorizzato, il meccanismo di comando manuale è dotato di un dispositivo di bloccaggio.

5. COMPONENTI



Pos.	Componente	Q.	Materiale	Standards
1	Vite	2	Acciaio inossidabile	AISI 304 DIN 1.4301
2	Guarnizione	2	Lega d'acciaio + gomma nitrilica	-
3	Pistone (modificato)	1	Lega d'alluminio	EN AB 46100
4	Boccola filettata (solo per GDV480-GSV240)	2	Acciaio inossidabile	AISI 303 DIN 1.4305
5	Cappuccio speciale per molla	1	Lega d'alluminio	EN AW 6060 anodizzato
6	Vite di manovra (GDV destra - GSV sinistra)	1	Lega d'acciaio	-
7	O-ring (non per tutte le versioni)	1	NBR	-
8	O-ring	1	NBR	-
9	Anello di centraggio (non per tutte le versioni)	1	Lega d'alluminio	EN AW 6060 anodizzato
10	Spaziatore cilindri	1	Lega d'alluminio	EN AW 6063 anodizzato
11	Vite	1	Acciaio inossidabile	AISI 304 DIN 1.4301
12	Molla	1	Acciaio inossidabile	-
13	Volantino di manovra	1	Lega d'acciaio	Fe37A verniciato
14	Chiave	1	Lega d'acciaio	UNI 6604
15	Vite	1	Acciaio inossidabile	AISI 304 DIN 1.4301
16	O-ring	1	NBR	-
17	Tubo di protezione	1	Lega d'alluminio	EN AW 6060 anodizzato
18	O-ring	1	NBR	-
19	Tubo di protezione rimovibile	1	Lega d'alluminio	EN AW 6060 anodizzato
20	Cuscinetto a sfera	1	Lega d'acciaio	-
21	O-ring	1	NBR	-
22	Flangia	1	Lega d'alluminio	EN AW 6060 nichelato
23	Cappuccio (modificato)	1	Lega d'alluminio	EN AB 46100 verniciato
24	Vite	4	Acciaio inossidabile	AISI 304 DIN 1.4301
25	O-ring	1	NBR	-
26	Cuscinetto a sfera	1	Lega d'acciaio	-
27	O-ring	1	NBR	-
28	Chiocciola di manovra (GDV destra - GSV sinistra)	1	Lega d'acciaio	-
29	Indicatore	1	Lega d'alluminio	EN AW 6060 verniciato
30	Vite	1	Acciaio inossidabile	AISI 304 DIN 1.4301
31	Rivetto	1	Lega d'acciaio	UNI 7346

NB: In caso di attuatori per bassa o alta temperatura, i pistoni e i materiali costitutivi degli O-ring sono differenti dallo standard.

OMAL S.p.A.

Headquarters: Via Ponte Nuovo, 11 - 25050 Rodengo Saiano (BS) Italy · Production Site: Via Brognolo, 12 - 25050 Passirano (BS) Italy
 Ph. +39 030 8900145 · Fax +39 030 8900423 · info@omal.it · www.omal.com

6. RISOLUZIONE DEI PROBLEMI

POTENZIALI EFFETTI DEL GUASTO	POSSIBILI CAUSE DI GUASTO	SOLUZIONE
Le operazioni manuali risultano difficoltose	Valvola bloccata	Riparare o sostituire la valvola
	Presenza di corpi estranei all'interno dell'attuatore perché l'aria non è filtrata correttamente.	Verificare la condizione dell'aria di alimentazione e contattare OMAL
	L'attuatore è pressurizzato	Rimuovere l'aria di alimentazione

7. SMALTIMENTO

I nostri prodotti sono progettati affinché, quando giunti alla fine del ciclo di vita, si possano smontare completamente separando i diversi materiali ai fini di un corretto smaltimento e/o recupero. Tutti i materiali sono stati selezionati al fine di garantire il minimo impatto ambientale, la salute e la sicurezza del personale durante la loro installazione e manutenzione, a condizione che durante l'uso non siano contaminati da sostanze pericolose.

Il personale addetto allo smaltimento/recupero del prodotto deve essere qualificato e dotato di adeguati dispositivi di protezione individuale (DPI), secondo la dimensione del prodotto e il tipo di servizio previsto per il dispositivo. La gestione dei rifiuti generati durante l'installazione e la manutenzione o generati dallo smaltimento del prodotto, è disciplinata dalle norme in vigore nel paese in cui il prodotto è installato e, in ogni caso, di seguito sono riportate le linee guida generali:

- I componenti metallici (alluminio/acciaio) si possono ripristinare come materia prima;
- Le guarnizioni/gli elementi di tenuta, poiché contaminati da fluidi provenienti da altri materiali e dalla lubrificazione, devono essere smaltiti.
- I materiali di imballaggio forniti con il prodotto devono essere conferiti al sistema di raccolta differenziata disponibile nel paese.