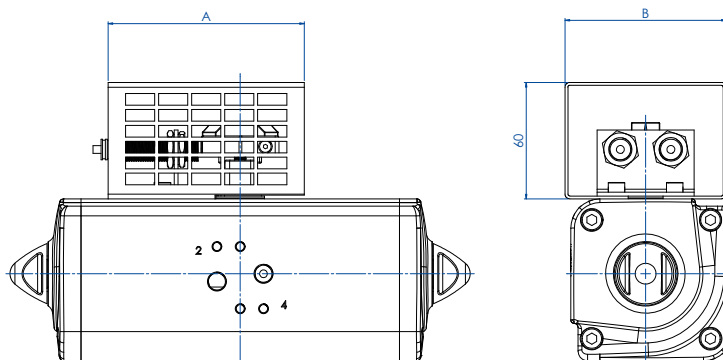
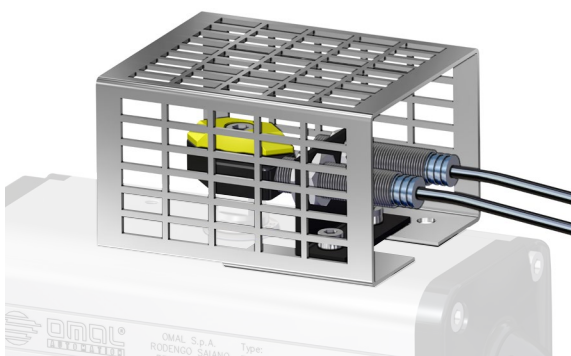




KZN00 PROTEZIONE PER FINECORSA

KZN00 SWITCH PROTECTION

**TABELLA CODICI - CODES TABLE**

Attuatore <i>Actuator</i>	DAN15÷DAN120 SRN15 ÷ SRN60	DAN180÷DAN1920 SRN90÷SRN960
KIT	KZN00014	KZN00022
A mm	101	112
B mm	83	103

CARATTERISTICHE PRINCIPALI

- Protezioni per finecorsa di tipo pneumatico, meccanico e induttivo.
- Materiale: alluminio anodizzato.

TECHNICAL FEATURES

- Protection for mechanical, pneumatic and inductive limit switches.
- Material: anodized aluminium.