



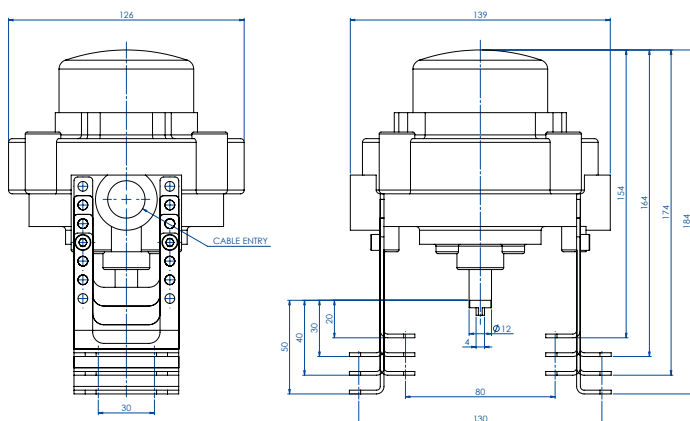
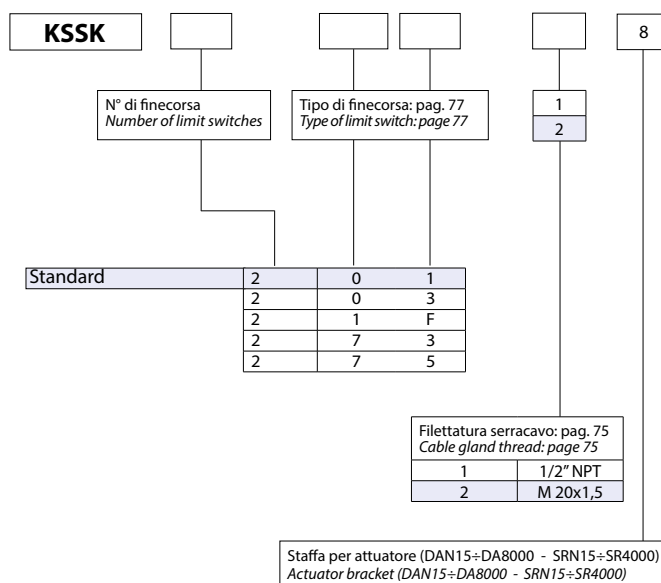
## KSSK ATEX IN ALLUMINIO CON INDICATORE VISIVO

### KSSK ATEX ALUMINIUM WITH OPTICAL INDICATOR

II2GD Exdb IIC T6 - T4 Gb / Extb IIIC



#### CODICE DI ORDINAZIONE ENCODING



#### CARATTERISTICHE PRINCIPALI

- Realizzato per verificare facilmente la posizione visiva ed elettrica di ogni valvola anche da lunghe distanze.
- Costruito a norme VDI/VDE 3845 standard. (EN15714-3)
- Può contenere al suo interno due finecorsa di segnalazione sia di tipo meccanico "SPDT" che di prossimità.
- Le camme di azionamento del finecorsa sono senza possibilità di slittamento in quanto la regolazione è assicurata da scanalature sull'albero portante senza bisogno di viti di fissaggio o altri utensili.
- Il precablaggio è realizzato con morsetti numerati: n° 6 per i due microinterruttori, ed extra poli per eventuale cablaggio dell'elettrovalvola (vedere schemi elettrici).
- N° 2 connessioni elettriche filettate per serracavo
- Temperatura di esercizio:  
da -40°C a +80°C (standard);  
da -25°C a +70°C per finecorsa codice "73";  
da -25°C a +80°C per finecorsa codice "75".
- Grado di Protezione: IP 67

#### MATERIALI

- Corpo e coperchio: alluminio pressofuso rivestito con polvere di poliestere\*.
  - Indicatore: policarbonato resistente UV e autoestinguente classe V0
  - Albero: acciaio inossidabile
  - Viti: acciaio inossidabile
- \* A richiesta anche in acciaio inox CF8M

#### CERTIFICAZIONI

- ATEX, IEC Ex: II2GD Exdb IIC T6 - T4 Gb / Extb IIIC
- Altri a richiesta
- Fino a SIL 3

#### TECHNICAL FEATURES

- Made to easily verify the visual and electrical position of each valve even from long distances.
- Built according to VDI / VDE 3845 standards. (EN15714-3)
- It can contain two limit switches either mechanical "SPDT" or proximity.
- The cam of limit switch cannot slide since their regulation or other tools.
- The pre-wiring is realized means of numbered terminals: n° 6 for the two microswitches, and extra poles for eventual solenoid wiring (see wiring diagrams).
- N. 2 threaded electrical connections for cable gland
- Operating temperature:  
from -40 °C to +80 °C (standard);  
from -25 °C to +70 °C for limit switch code "73";  
from -25 °C to +80 °C for limit switch code "75".
- Protection rate: IP 67

#### MATERIALS

- Body and cover: die-cast aluminum coated with polyester powder\*.
  - Indicator: UV-resistant and self-extinguishing polycarbonate class V0.
  - Shaft: Stainless steel
  - Screws: Stainless steel
- \* On request also in stainless steel CF8M

#### CERTIFICATIONS

- ATEX, IEC Ex: II2GD Exdb IIC T6 - T4 Gb / Extb IIIC
- More on request
- Up to SIL 3



## TIPI DI FINECORSIA CONTENUTI NEI BOX KSSK

### TYPES OF LIMIT SWITCHES CONTAINED IN BOX KSSK

CODE*	DESCRIZIONE DESCRIPTION	VERSIONE VERSION	COLLEGAMENTO ELETTRICO WIRING DIAGRAM
01	Microinterruttori elettromeccanici SPDT con contatti argentati (CHERRY) <i>SPDT Electromechanical microswitches with silver plated contacts (CHERRY)</i> Max: 250 Vac 5A - 24 Vdc 3A; Min: 250 Vac 50 mA - 24 Vdc 50 mA. (resisive load)	Di serie Standard	
03	Microinterruttori elettromeccanici SPDT con contatti dorati (CHERRY) <i>SPDT Electromechanical microswitches SPDT with gold plated contacts (CHERRY)</i> Max: 250 Vac 3A - 24 Vdc 1A; Min: 250 Vac 5 mA - 24 Vdc 1 mA.	A richiesta On request	
1F	Microinterruttori elettromeccanici DPDT con contatti argentati, (ogni camma aziona 2 microinterruttori SPDT contemporaneamente) (CHERRY) Max: 250 Vac 5A - 24 Vdc 5A; Min: 24 Vdc 50 mA. <i>DPDT Electromechanical microswitches with silver plated contacts (each cam actuates 2 SPDT microswitches simultaneously) (CHERRY)</i> Max: 250 Vac 5A - 24 Vdc 5A; Min: 24 Vdc 50 mA	A richiesta On request	
73	Microinterruttori di prossimità amplificati 3 fili PNP NO P+F NBB2 V3 E2, <i>3-wire amplified proximity microswitches PNP NO P+F NBB2 V3 E2,</i> 10÷30 VDC; 200 Ma - operating current 0 - 100 mA	A richiesta On request	
75	Microinterruttori di prossimità amplificati IFM IS 5026, 2 fili <i>2-wire amplified proximity microswitches IFM IS 5026</i> 5÷36 Vdc; 4÷200 mA	A richiesta On request	

\* La sigla che identifica il tipo di finecorsa usati, compare nel codice del box al 6° e 7° posto.

\* The symbol that identifies the type of limit switches used, appears in the code box in the 6th and 7th position.