



EMPOWERED PERFORMANCE

VALVOLE A SFERA - ITEM 100
BALL VALVES - ITEM 100
KUGELHÄHNE - ITEM 100
VÁLVULAS ESFÉRICAS - ITEM 100

V	1	0	0	C	2	07
L				G	5	08
				N		09



Valvole a sfera/balls valves/ kugelhähne / Válvula esférica				CATEGORIA DI RISCHIO/RISK CATEGORY/KATEGORIE		
SERIE/SERIES/ SERIE	ANSI	PN		I°	II°	III°
V100		16	≤ DN25	DN 32 ÷ DN 50		

OMAL S.p.A.

Headquarters: Via Ponte Nuovo, 11 - 25050 Rodengo Saiano (BS) Italy
 Production Site: Via Brognolo, 12 - 25050 Passirano (BS) Italy
 Ph. +39 030 8900145 · Fax +39 030 8900423 · info@omal.it ·
www.omal.com

N°	Description
1	Stelo* Shaft* Welle* Vástago*
2	O-ring
3	Anelli antifrizione Antifriction rings Antifriktrionsringe Anillos antifricción
4	O-ring laterali O-ring Seitlicher O-Ring O-Ring laterales
5	Guarnizioni di tenuta laterale Seals Seitliche Dichtung Juntas de retención lateral
6	Sfera Ball Kugel Esfera
7	Corpo Body Gehäuse Cuerpo
8	Manicotto femmina* Threaded end* Innengewindemuffe* Manguito hembra*

*Trattamento esterno: Nichelatura brillante
 Surface treatment: bright nickel plating Außere Behandlung: glänzende Vernickelung

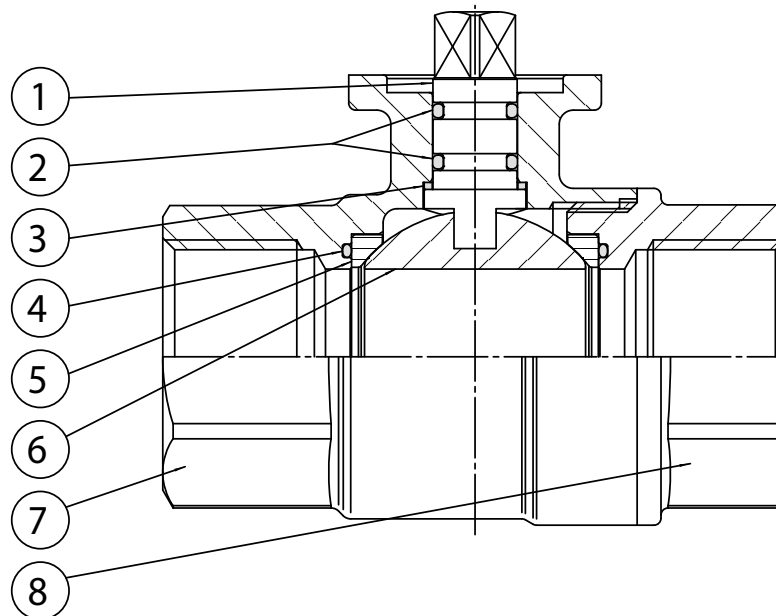
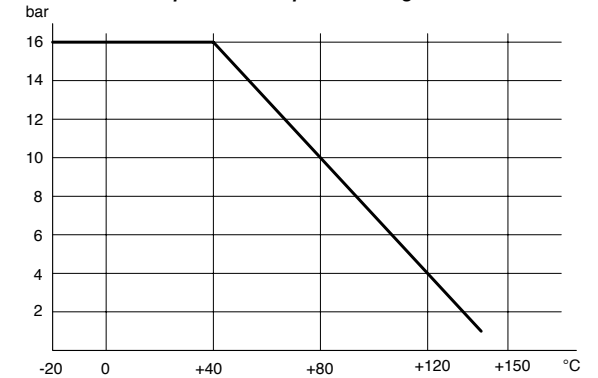


diagramma pressione/temperatura
pressure/temperature diagram



Non sono previsti ricambi per la famiglia di valvole. Per esigenze particolari consultare il costruttore.

For this valve range spare parts are not supplied. For special needs please contact the manufacturer.

Fuer diese Haehneserie sind Ersatzteile nicht verfuegbar. Fuer Sonderanfragen bitte mit dem Hersteller Kontakt nehmen

Para esta serie de valvulas no son disponibles partes de recambio. Por necesidad especial contactar el productor

