



EMPOWERED PERFORMANCE

**VALVOLE A SFERA - ITEM 101**  
**BALL VALVES - ITEM 101**  
**KUGELHÄHNE - ITEM 101**  
**VÁLVULAS ESFÉRICAS - ITEM 101**



Valvole a sfera/balls valves/ kugelhähne / Válvula esférica			CATEGORIA DI RISCHIO/RISK CATEGORY/KATEGORIE			
SERIE/SERIES/ SERIE	ANSI	PN	4.3	I°	II°	III°
V101		63-25	≤ DN25		DN 32 ÷ DN 80	

**OMAL S.p.A.**

Headquarters: Via Ponte Nuovo, 11 - 25050 Rodengo Saiano (BS) Italy  
 Production Site: Via Brognolo, 12 - 25050 Passirano (BS) Italy  
 Ph. +39 030 8900145 · Fax +39 030 8900423 · info@omal.it ·  
 www.omal.com

N°	Description
1	Stelo* Shaft* Welle* Vástago*
2	O-ring
3	Premiguarnizione* Gland nut* Stopfbüchse* Compresión sellos*
4	Guarnizione tenuta stelo Shaft seal Wellendichtung Junta retención vástago
5	Anelli antifrizione Antifriction rings Antifriktrionsringe Anillos antifricción
6	Guarnizioni di tenuta laterale Seals Seitliche Dichtungen Juntas de retención lateral
7	Sfera Ball Kugel Esfera
8	Corpo* Body* Gehäuse* Cuerpo*
9	Manicotto femmina* Threaded ends* Innengewindemuffe* Manguito hembra*

\* Trattamento esterno: Nichelatura brillante \* Surface treatment: bright nickel plating \* Äußere Behandlung: glänzende Vernickelung

diagramma pressione/temperatura  
 pressure/temperature diagram

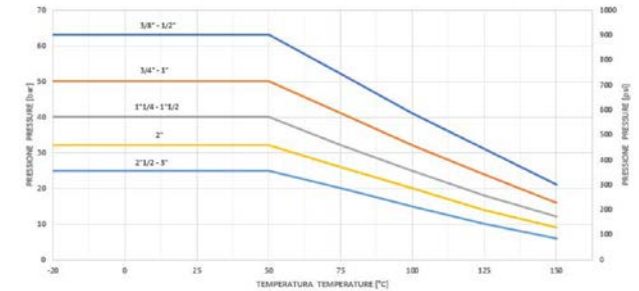
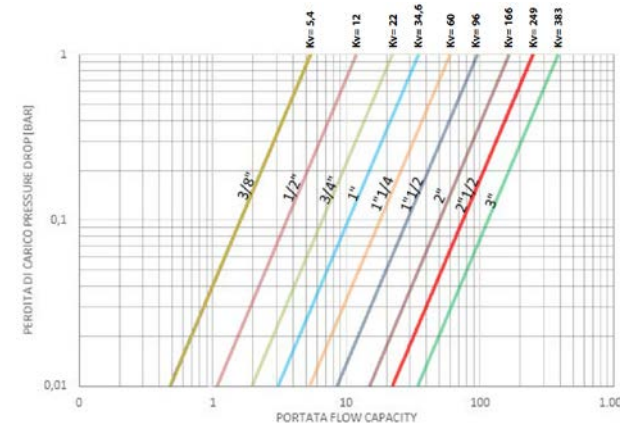


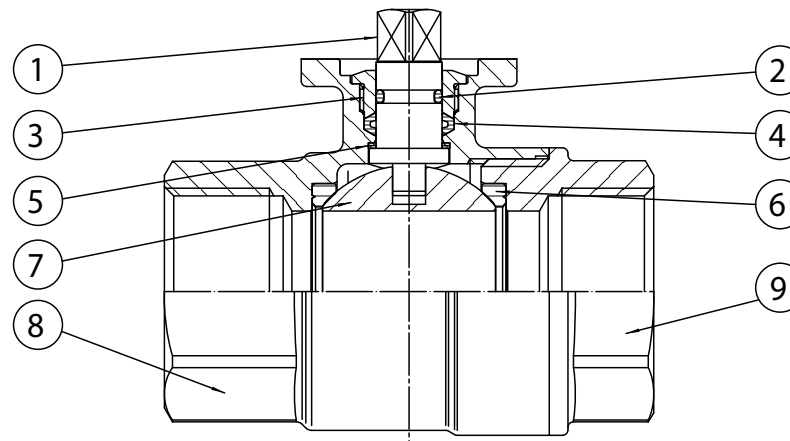
diagramma portata/perdita di carico e  
 coefficiente nominale Kv  
 flow/pressure loss diagram and Kv  
 nominal coefficient



Il valore Kv è il valore di portata in m<sup>3</sup>/h (con acqua a 15°C) che provoca la caduta di pressione di 1 bar.

Kv is the coefficient, expressed in m<sup>3</sup>/h (with water at 15°C) causing a pressure loss of 1 bar.

Cv factor is the flow of water at 60°F in USgallons / minutes (gpm) at appressure drop of 1 lb/in<sup>2</sup>.



Non sono previsti ricambi per la famiglia di valvole. Per esigenze particolari consultare il costruttore.

For this valve range spare parts are not supplied. For special needs please contact the manufacturer.

Fuer diese Haehneserie sind Ersatzteile nicht verfuegbar. Fuer Sonderanfragen bitte mit dem Hersteller Kontakt nehmen

Para esta serie de valvulas no son disponibles partes de recambio.

Por necesidad especial contactar el productor

## MANUTENZIONE E RICAMBI VALVOLA V101

Qualora le valvole siano di fine linea occorre prevedere idonee protezioni al fine di evitare i rischi per la sicurezza derivanti dal contatto accidentale con gli elementi in movimento.

Le operazioni di manutenzione devono essere effettuate da personale qualificato.

Prima di effettuare manutenzione alla valvola:

- assicurarsi sempre che la condotta non sia in pressione.
- effettuare opportuni cicli di flussaggio con fluidi inerti o specifici passivanti, se la valvola intercetta sostanze pericolose, corrosive, esplosive ecc.
- azionare la valvola effettuando un ciclo di apertura/chiusura in modo da eliminare eventuali pressioni residue intrappolate all'interno del corpo.

### INSTALLAZIONE

A Utilizzare normale materiale di tenuta, canapa, teflon ecc., per le tubazioni dove vengono montate le valvole.

B Agire con la chiave esagonale solo sulle terminazioni esagonali senza utilizzare il corpo valvola come leva.

## MAINTENANCE AND SPARE PARTS - VALVE V101

If the valves are end of line should be provided appropriate protection to avoid the security risks resulting from accidental contact with moving parts.

Maintenance tasks should be performed by qualified personnel.

Maintenance tasks should be performed by qualified personnel.

Before carrying out maintenance to the valve:

- Always make sure that the pipeline is not pressurized.
- make appropriate cycles of flushing with inert fluid or specific passivating, if the valve detects dangerous substances, corrosive, explosive, etc..
- operate the valve by performing a cycle of opening / closing to eliminate any residual pressure trapped inside the body.

### INSTALLATION

A. Employ the usual sealing material, like hemp, teflon, etc. for the pipes mounting the valve.

B. Use a hexagonal spanner on the ends of the valve without forcing on the center body.

## V101-KUGELHAHN WARTUNG UND ERSATZTEILE

Wenn die Venenklappen nicht zum Ende der Zeile werden sollte vorgesehen werden, einen angemessenen Schutz für die Sicherheit Risiken durch versehentlichen Kontakt mit beweglichen Teilen zu vermeiden. Wartungsarbeiten sollten ausschließlich von qualifiziertem Personal durchgeführt werden. Wartungsarbeiten sollten ausschließlich von qualifiziertem Personal durchgeführt werden.

Vor der Durchführung von Wartungsarbeiten an der Armatur: -Stellen Sie immer sicher, dass die Pipeline nicht unter Druck gesetzt wird.

-geeignete Zyklen Spülen mit inerten Flüssigkeit oder spezifische Passivieren, wenn das Ventil gefährlicher Stoffe, ätzend, explosiv, etc. erkennt.

arbeiten das Ventil, indem Sie einen Zyklus von Öffnen / Schließen, um restliche Druck im Körper gefangen zu beseitigen.

### INSTALLATION

A Verwenden Sie an den Anschlußstellen der Kugelhähne mit der Rohrleitung allgemeines Dichtungsmaterial, Hanf, Teflon, usw.

B Wirken Sie mit dem Inbusschlüssel nur auf die sechswinkligen Endteile. Beim Spannen benutzen Sie auf keinen Fall der Kugelhahn als Hebel.

## MANTENIMIENTO Y RECAMBIOS PARA LA VÁLVULA V101

Si las válvulas son final de la línea debe proporcionar la protección adecuada para evitar los riesgos de seguridad causados por el contacto accidental con partes móviles. Las tareas de mantenimiento deben ser realizadas por personal cualificado. Las tareas de mantenimiento deben ser realizadas por personal cualificado.

Antes de llevar a cabo el mantenimiento a la válvula:

- Siempre asegúrese de que la tubería no está presurizada.
- hacer caso de los ciclos de lavado con líquido inerte o pasivado específico, si la válvula detecta sustancias peligrosas, corrosivas, explosivas, etc.
- explosión de la válvula mediante la realización de un ciclo de apertura / cierre para eliminar cualquier presión residual atrapado en el interior del cuerpo.

### INSTALACION

A. Utilizar materiales normales de cierre, tales como cáñamo, teflón, etc. para las conducciones en las que se haya montado la válvula.

B Actuar con la llave hexagonal solamente sobre las terminaciones hexagonales, sin utilizar el cuerpo de la válvula como palanca.

### Smaltimento dei prodotti a fine vita

- I componenti metallici possono essere recuperati come materia prima;
- Guarnizioni/elementi di tenuta in quanto contaminati dai fluidi intercettati e dai materiali di lubrificazione, devono essere avviati a smaltimento.
- I materiali di imballaggio che accompagnano il prodotto devono essere conferiti al sistema di raccolta differenziata organizzato sul territorio.

*Attenzione: L'utilizzatore ha l'obbligo di mantenere chiaramente visibile la marcatura della valvola: eventuali rivestimenti-coating-verniciature che rendano non più identificabile la valvola non sono da imputarsi OMAL SpA.*

I dati e le caratteristiche riportati in questo manuale potrebbero essere variati a scopo di miglioramento tecnico anche senza preavviso e, pertanto, non sono vincolanti ai fini della fornitura.

### Disposal of products at the end of life

- Metal components can be recovered as raw materials;
- Gaskets/seals, insofar as they are contaminated by blocked fluids and lubrication materials, must be sent for disposal;
- Packaging materials that are supplied with the product must be recycled according to local waste recycling systems.

*Warning: the user is obliged to maintain clearly visible the marking of the valve: any further coating or painting which makes no more identifiable the marking don't is due to OMAL SpA.*

The data and characteristics reported in this manual could undergo changes due to technical improvements without any advice. Therefore, they are not binding as far as the supply is concerned.

### Entsorgung der Produkte am Ende ihrer Lebensdauer

- Die metallischen Komponenten können als Rohstoffe verwertet werden;
- Dichtungen/Dichtungselemente müssen entsorgt werden, da sie durch die aufgefangenen Flüssigkeiten sowie durch Schmiermittel verunreinigt sind.
- Die Verpackungsmaterialien, mit denen das Produkt versehen ist, müssen in das regional organisierte System zur Mülltrennung abgegeben werden.

*Achtung: Der Benutzer muß die Ventils Markierung sichtbar und lesbar erhalten, jede spätere Bekleidung und Lackierung, die des Ventils Identifizierung verdecken könnten, sind am Omal Unternehmen nicht zuzuschreiben.*

Die in dieser Anleitung angegebenen Daten und Merkmale könnten jederzeit zwecks technischer Verbesserung geändert werden. Aus diesem Grund sind sie für die Lieferung nicht verbindlich.

### Eliminación de los productos al final de su vida útil

- Los componentes metálicos pueden reciclarse como materia prima;
- Tapas/elementos de sujeción, por estar contaminados por los fluidos interceptados y por los materiales de lubricación, deben ser eliminados.
- Los materiales de embalaje que acompañan al producto deben ser depositados en el sistema de recogida diferenciada dispuesto en el territorio.

*Advertencia: el usuario está obligado a mantener claramente visible la marcatura de la valvula: los recubrimientos o pintura que no hacen más identificables de la marca no se debe a OMAL SpA.*

Los datos y características indicados en este manual pueden ser modificados sin previo aviso, para su mejora técnica y por lo tanto, no son vinculantes a los fines de su entrega.