

VALVOLE A SFERA MAGNUM SPLIT WAFER
BALL VALVES MAGNUM SPLIT WAFER
MAGNUM SPLIT WAFER KUGELHÄHNE
VÁLVULAS ESFÉRICAS SPLIT WAFER

M4 **PN63-100**
ANSI600



Valvole a sfera/balls valves/kugelhähne			CATEGORIA DI RISCHIO/RISK CATEGORY/KATEGORIE		
SERIE/SERIES/SERIE	ANSI	PN	I°	II°	III°
M4		63-100	≤ DN 25	DN 32 + 40	
		63		DN 50 + DN 100	
		100		DN 50 + DN 100	
		600		DN 32 + DN 100	

OMAL S.p.A.
 VIA PONTE NUOVO 11 - 25050 RODENGO SAIANO (BS) I - TEL. +39 030 8900145 r.a. - FAX +39 030 8900423
 Web Site: www.omal.it e-mail: info@omal.it
 This document can be downloaded from our web site www.omal.com

N°	Description
1	Corpo Body Gehäuse Cuerpo
2	Ghiera Ring nut Zwinge Conector
3	Sfera Ball Kugel Esfera
4	Stelo Stem Spindel Vástago
5*	Seggio Seat Sitz Asiento
6*	Guarnizione corpo ghiera Body-ring nut gasket Dichtung Gehäusezwinge Junta cuerpo-conector
7*	Tenuta inferiore stelo Stem lower sealing untere Spindeldichtung Retén inferior vástago
8*	Pacco a V Chevron rings V-Pack Chevron Conjunto a V
9*	O-ring stelo Stem o-ring Spindel O-Ring O-ring vástago
10	Anello premiguarnizione Packing gland ring Stoffbuchse Ring Anillo compresión guarniciones
11	Piastra blocca dado Stop nut plate Mutterbefestigungsscheibe Placa bloqueo tuerca
12	Dado stelo Stem nut Spindelmutter Tuerca vástago
13	Molle a tazza Springs washer Tellerfedern Muelles cóncavos
14	Dispositivo antistatico Antistatic device Antistatische Vorrichtung Dispositivo antiestático
15	Controdado Lock nut Gegenmutter Contratuerca
16	Vite di fermo Holder screw Befestigungsschraube Tornillo de tope
17	Fermo di posizione Holder screw Feststellvorrichtung Tope de posición
18	Leva Lever Handhebel Manija
19	Vite corpo-ghiera Body-ring nut screw Schraube Gehäusezwinge Tornillo cuerpo-anillo

* Componenti del kit di guarnizioni Components of seals kit
 Ersatz (in Ersatzkit inbegriffen) Componentes de kit de sellos

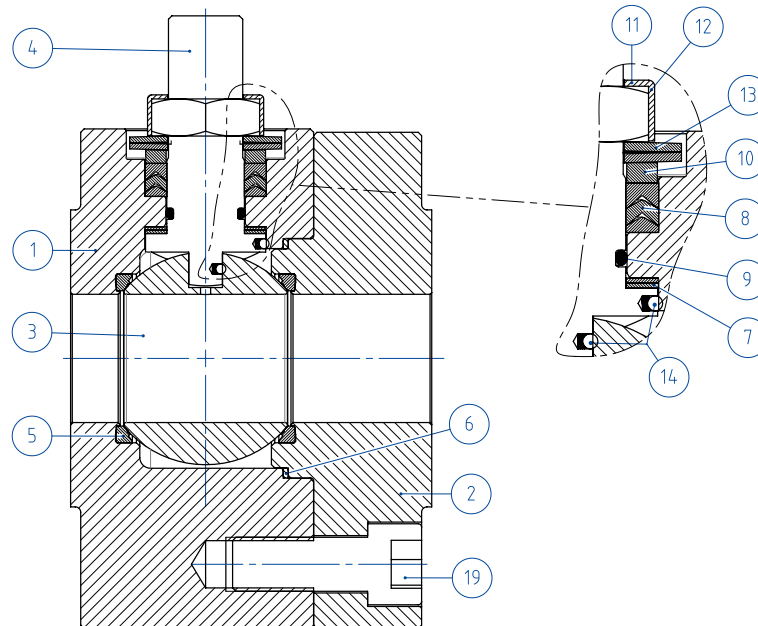


Diagramma pressione/temperatura per valvole con corpo in acciaio carbonio
Temperature/pressure diagram for carbon steel valve

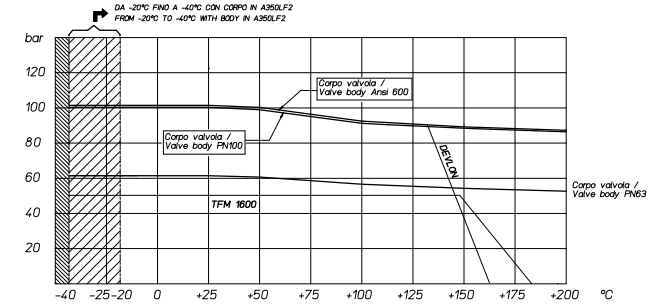
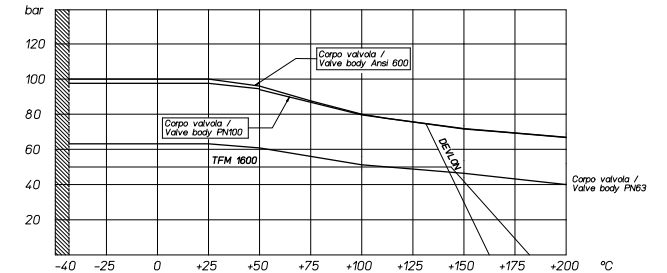
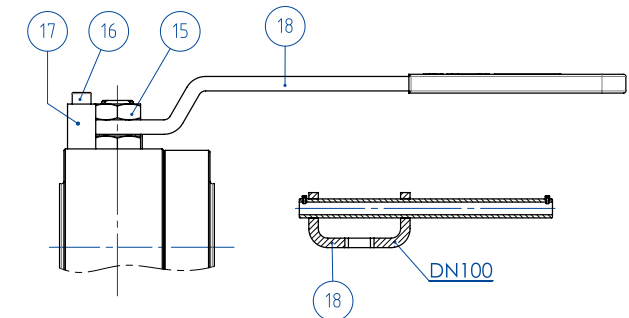


Diagramma pressione/temperatura per valvole con corpo in acciaio inox
Temperature/pressure diagram for stainless steel valve



Coppia di chiusura dado (12)
Nut assembling torque (12)
Mutter-Drehmoment (12)
Torque de cierre tuerca (12)

DN	Nm
15-20	8
25-32	15
40-50	30
65-80	50
100	90



MANUTENZIONE E RICAMBI VALVOLA M4

La valvola viene fornita senza guarnizioni sulla flangiatura. Viene demantato all'installatore il compito di reperire guarnizioni idonee allo specifico impiego.

Si raccomanda l'impiego di opportuni mezzi di presa di sollevamento del prodotto per evitare rischi per la sicurezza delle persone e danni al prodotto.

Se la valvola è attuata non utilizzare l'attuatore per la presa ed il sollevamento del prodotto.

Qualora le valvole siano di fine linea occorre prevedere idonee protezioni al fine di evitare i rischi per la sicurezza derivanti dal contatto accidentale con gli elementi in movimento. Le operazioni di manutenzione devono essere effettuate da personale qualificato.

Prima di effettuare manutenzione alla valvola:

-assicurarsi sempre che la conduttura non sia in pressione.

-effettuare opportuni cicli di flusso con fluidi inerti o specifici passivanti, se la valvola interstata senza pericolose, corrosive, esplosive ecc.

-azionare la valvola effettuando un ciclo di apertura/chiusura in modo da eliminare eventuali pressioni residue intrappolate all'interno del corpo.

1 SMONTAGGIO DALLA LINEA E PULITURA DELLA VALVOLA

Attenzione il fluido intercettato può restare intrappolato tra cavità del corpo valvola e la sfera.

Se la valvola è stata usata per intercettare fluidi pericolosi, è necessario procedere ad una decontaminazione prima di smontarla, effettuando opportuni cicli di flusso con fluidi inerti o specifici passivanti.

1.1 Indossare gli appositi indumenti protettivi

1.2 Togliere la pressione alle linee (di comando e di intercettazione)

1.3 Posizionare la valvola in posizione semi-aperta per far defluire eventuali residui presenti all'interno della valvola.

1.4 Effettuare opportuni cicli di flusso con fluidi inerti o specifici passivanti.

1.5 Svitare le viti di bloccaggio delle flange sulle tubazioni e, togliere la valvola.

2. SOSTITUZIONE DELLE GUARNIZIONI DELLO STELO

2.1 Smontare la valvola come descritto nel punto 1

2.2 Con la valvola in posizione chiusa smontare la ghiera (part. 2) dal corpo (part. 1) agendo sulle viti blocca ghiera (part.19)

2.3 Estrarre guarnizione corpo-ghiera (part. 6).

2.4 Estrarre la sfera (part. 3) dal corpo valvola.

2.5 Togliere la piastra ferma dado (part.11) e svitare il dado di bloccaggio (part.12).

2.6 Togliere lo stelo (part. 4) facendolo scorrere verso l'interno della valvola.Togliendo lo stelo, i particolari 7 e 9, restano vincolati allo stesso mentre i particolari 8, 10 e 13, rimangono nel corpo valvola e vanno rimossi.

2.7 Sostituire le guarnizioni (part. 7, 9) dello stelo.

L'operazione di riposizionamento dello stelo deve essere eseguita secondo i passi seguenti:

2.8 Infilare sullo stelo gli anelli di tenuta inferiore (part. 7) e l'o-ring (part. 9).

2.9 Lubrificare lo stelo con grasso compatibile con le guarnizioni (7, 9).

2.10 Inserire lo stelo nel corpo valvola e immerterlo nell'apposito foro. Lo stelo, per poter inserire la sfera, deve essere orientato in posizione di valvola chiusa.

2.11 Posizionare, da sopra la valvola e nell'ordine, i particolari 8, 10, 13. Particolare attenzione deve essere posta nel corretto assemblaggio del pacco a V (8) che se non montato correttamente (vedi disegno) può determinare una perdita dello stelo. Un'ulteriore attenzione va posta nel corretto assemblaggio delle molle a tazza (13).

2.12 Avvitare il dado di bloccaggio (part. 12) rispettando le coppie di serraggio indicate nella tabella e posizionare la piastra ferma dado (part. 11).

2.13 Inserire la sfera (part. 3), la guarnizione laterale (part. 5), guarnizione corpo-ghiera (part. 6), agendo sulle viti blocca flangia (part.19) e rimontare la ghiera (2) sul corpo (1).

3. SOSTITUZIONE DELLE GUARNIZIONI DELLA SFERA

3.1 Smontare la valvola come descritto nel punto 1

3.2 Con la valvola in posizione chiusa smontare la ghiera (2) dal corpo (1) agendo sulle viti blocca flangia (part.19)

3. Estrarre guarnizione corpo-ghiera (part. 6) e la guarnizione laterale (part. 5).

3.4 Estrarre la sfera (part. 3) dal corpo valvola.

3.5 Estrarre l'altra guarnizione laterale (part. 5) rimasta nel corpo valvola.

3.6 Sostituire le guarnizioni (part. 5, 6) lubrificandole con grasso compatibile.

3.7 Inserire la prima guarnizione laterale (part. 5), la sfera (part. 3), la seconda guarnizione laterale (part. 5), guarnizione corpo-ghiera (part. 6) e rimontare la ghiera (2) sul corpo (1) agendo sulle viti blocca flangia (part.19)

MAINTENANCE AND SPARE PARTS M4

The valve is supplied without seals on the flanging. The installer is responsible for supplying the suitable seals for each job.

We recommend the use of suitable means of lifting power of the product to avoid risk to the safety of persons and damage to the product.

If the valve is realized not use the actuator to grip and lift the product.

If the valves are end of line should be provided appropriate protection to avoid the security risks resulting from accidental contact with moving parts.

Maintenance tasks should be performed by qualified personnel.

Maintenance tasks should be performed by qualified personnel.

Before carrying out maintenance to the valve:

-Always make sure that the pipeline is not pressurized.

-make appropriate cycles of flushing with inert fluid or specific passivating, if the valve detects dangerous substances, corrosive, explosive, etc.

-operate the valve by performing a cycle of opening / closing to eliminate any residual pressure trapped inside the body.

1. TAKING THE VALVE APART AND CLEANING IT

WARNING! the fluid pressure may be entrapped between the valve body cavity and the ball.

1.1 If the valve has been employed with dangerous fluids, proceed to flush it and wash it properly with inert fluids or passivating substances before servicing it.

1.2 Wear the suitable safety garments.

1.3 Stop the pressurization of the line (of command and of interception).

1.4 Turn the valve in a half-opened position to let possible residues to flow out.

1.5 Unscrew the flange and take off the valve to the pipe.

2. REPLACING THE STEM SEALS

2.1 Take the valve apart as explained in point 1.

2.2 With the valve in closed position, unscrew the ring nut (detail 2) from the body (detail 1) acting on the screws on the ring nut (detail 19).

2.3 Take the seal ring (detail 6) off.

2.4 Take the ball out (detail 3) from the valve body.

2.5 Take the nut stopping plate off (detail 11) and unscrew the blocking nuts (detail 12).

2.6 Take the stem off (detail 4), letting it slide towards the inside of the valve. By taking the stem off, details 7 and 9 remain restrained to the same, while details 8, 11 and 13 remain with the body of the valve and must be removed.

2.7 Replace the stem seals (details 7, 9).

The re-positioning of the stem must be carried out according to the following steps:

2.8 Insert the upper seal rings (detail 7) and the o-ring (detail 9).

2.9 Lubricate the stem with grease that is compatible with the seals (7, 9).

2.10 Insert the stem in the body of the valve and through the provided hole. In order to be able to place the ball, the stem must be pointed as if the valve was in closed position.

2.11 Put the valve in place from above and then place the following details in this order: 8, 11 and 13. Be careful to position the upper seal torque (detail 8) correctly (see design). If this is wrongly placed it will wear out quickly and the valve will start leaking.

2.12 Screw the nut on (detail 12) applying the working torque indicated on the table, then place the stopping plate for the nuts (detail 11).

2.13 Insert the ball (detail 3), the seal ring (detail 6), and reassemble the ring nut (detail 2) on the body (detail 1) acting on the screws on the ring nut (detail 7).

3. REPLACING THE BALL SEALS

3.1 Take the valve apart as explained in point 1.

3.2 With the valve in closed position, unscrew the ring nut (detail 2) from the body (detail 1) acting on the screws on the flange (detail 19).

3.3 Take the seal ring (detail 6) and the side seal (detail 5) off.

3.4 Extract the ball (detail 3) from the body of the valve.

3.5 Take the other side seal that is still within the body of the valve off (detail 5).

3.6 Replace the seals (detail 5, 6), lubricating them with a suitable grease.

3.7 Insert the first side seal (detail 5), the ball (detail 3), the second side seal (detail 5), the seal ring (detail 6) and reassemble the ring nut (detail 2) on the body (detail 1) acting on the screws on the ring nut (detail 19)

M4 KUGELHAHN WARTUNG UND ERSATZTEILE

Der Kugelahn wird ohne Dichtungen auf den Flanschen geliefert. Der Installateur soll darauf achten, dass er Dichtungen montiert, die zu dem jeweils entsprechenden Anwendungsbereich geeignet sind.

Wir empfehlen die Verwendung von geeigneten Hubkraft des Produkts für die Gefahr für die Sicherheit von Personen und Schäden am Produkt zu vermeiden.

Ist das Ventil realisiert ist nicht mit dem Antrieb zu greifen und anzuheben das Produkt. Wenn die Venenklappen nicht zum Ende der Zeile werden sollte vorgesehen werden, einen angemessenen Schutz für die Sicherheit Risiken durch versehentlichen Kontakt mit beweglichen Teilen zu vermeiden.Wartungsarbeiten sollten ausschließlich von qualifiziertem Personal durchgeführt werden.

Wartungsarbeiten sollten ausschließlich von qualifiziertem Personal durchgeführt werden.

Vor der Durchführung von Wartungsarbeiten an der Armatur:

-Stellen Sie immer sicher, dass die Pipeline nicht unter Druck gesetzt wird.

-geeignete Zyklen Spülen mit inerten Flüssigkeit oder spezifische Passivieren, wenn das Ventil gefährlicher Stoffe, ätzend, explosiv, etc. erkennt.

-arbeiten das Ventil, indem Sie einen Zyklus von Öffnen / Schließen, um restliche Druck im Körper gefangen zu beseitigen.

1. ABMONTIERUNG UND REINIGUNG DES KUGELHAHNES

Bitte beachten: Der abgegangene Flüssigkeit zwischen dem Hohlraum des Kugelhahngehäuse und des Kugel eingefangen werden

1.1 Falls der Kugelhahn mit gefährlichen Medien verwendet wurde, muss es vor der Abmontierung sorgfältig gereinigt werden.

1.2 Tragen Sie immer geeignete Schutzazusrüstung.

1.3 Nehmen Sie in den Leitungen den Druck ab (Steuer- und Betriebsdruck).

1.4 Stellen Sie den Kugelhahn in halbgeöffnete Stellung, damit eventuelle Rückstände aus dem Kugelhahn herausfließen können.

1.5 Lösen Sie die Befestigungsschrauben der Flansche an den Rohren und entfernen Sie das Kugelhahn

2. ERSETZEN DER SPINDELDCHTUNGEN

2.1 Montieren Sie den Kugelahn ab, wie es in der Position 1 beschrieben wird.

2.2 Um die Nutmutter (2) vom Gehäuse (1) zu entfernen, beim Kugelhahn in geschlossener Stellung, lockern Sie die Flanschschrauben (19).

2.3 Ziehen den seitlichen Abdichtungsring (6)heraus.

2.4 Ziehen Sie die Kugel (3) vom Gehäuse heraus.

2.5 Entfernen Sie die Mutterhalteplatte (11). Schrauben Sie die Klemmutter (12).

2.6 Ziehen Sie den Spindel (4) heraus, indem Sie ihn in den Kugelhahn hinein gleiten lassen. Beim Herausnehmen des Spindels bleiben die Teile 7 und 9 am Spindel haften, während die Teile 8, 11 und 13 im Gehäuse zurückbleiben. Sie müssen entfernt werden.

2.7 Ersetzen Sie die Spindelndichtungen (7, 9).

Der Spindel muss dann wie folgt wieder angebracht werden:

2.8 Bringen Sie auf den Spindel die oberen Abdichtungsringe (7) und den O-Ring (9).

2.9 Schmier Sie den Spindel mit einem mit den Dichtungen (7,9) kompatiblen Schmierfett.

2.10 Stecken Sie den Spindel in das passende Loch im Gehäuse. Damit die Kugel in den Spindel gesteckt werden kann, muss der Spindel in der Stellung *Kugelahn geschlossen* gerichtet sein.

2.11 Setzen Sie oberhalb des Kugelahn des Kugelahn die Teile 8, 11 und 13 in dieser Reihenfolge. Achten Sie gut auf das obere Dichtmoment (8). Falls dies nicht in die richtige Ausrichtung (siehe Zeichnung) montiert wird, verschleißt es schnell mit darauf folgender Lackage des Kugelahn.

2.12 Schrauben Sie die Klemmutter (12) nach den in der Tabelle angegebenen Drehmomenten an. Setzen Sie die Mutterhalteplatte (11) wieder.

2.13 Um die Nutmutter (2) vom Gehäuse (1) zu entfernen, beim Kugelhahn in geschlossener Stellung, blockieren Sie die Flanschschrauben(19).

3. ERSETZEN DER KUGELDCHTUNGEN

3.1 Montieren Sie den Kugelahn ab, wie es in der Position 1 beschrieben wird.

3.2 Um die Nutmutter (2) vom Gehäuse (1) zu entfernen, beim Kugelhahn in geschlossener Stellung, lockern Sie die Flanschschrauben(7).

3.3 Ziehen Sie und die seitliche Dichtung (5) heraus.

3.4 Ziehen Sie die Kugel (3) vom Gehäuse (3) vom Gehäuse heraus.

3.5 Ziehen Sie auch die zweite seitliche Dichtung (5) heraus, die im Gehäuse zurückgeblieben ist.

3.6 Ersetzen Sie die Dichtungen (5, 6). Schmier Sie sie dann mit einem mit den Dichtungen kompatiblen Schmierfett.

3.7 Stecken Sie zuerst die erste seitliche Dichtung (5) und dann die Kugel (3), die zweite seitliche Dichtung (5), den seitlichen Abdichtungsring (6). Montieren Sie die Nutmutter (2) auf dem Gehäuse (1) blockieren Sie die Flanschschrauben(19)

Warning: Der Benutzer muß die Ventils Markierung sichtbar und lesbar erhalten, jede spätere Beklebung und Lackierung, die des Ventils Identifizierung verhindern könnten, sind am Omal Unternehmen nicht zuzuschreiben.

Entsorgung der Produkte am Ende ihrer Lebensdauer

- Die metallischen Komponenten können als Rohstoffe verwertet werden;

- Dichtungen/Dichtungselemente müssen entsorgt werden, da sie durch die aufgefundenen Flüssigkeiten sowie durch Schmiermittel verunreinigt sind.

- Die Verpackungsmaterialien, mit denen das Produkt versehen ist, müssen in das regional organisierte System zur Mülltrennung abgegeben werden.

Smaltimento dei prodotti a fine vita

- I componenti metallici possono essere recuperati come materia prima;

- Guarnizioni/elementi di tenuta in quanto contaminati dai fluidi intercettati e dai materiali di lubrificazione, devono essere avviati a smaltimento.

- I materiali di imballaggio che accompagnano il prodotto devono essere conferiti al sistema di raccolta differenziata organizzato sul territorio.

Attenzione: L'utilizzatore ha l'obbligo di mantenere chiaramente visibile la marcatura della valvola: eventuali rivestimenti-coating-verniciature che rendano non più identificabile la valvola non sono da imputarsi OMAL SpA.

I dati e le caratteristiche riportati in questo manuale potrebbero essere variati a scopo di miglioramento tecnico anche senza preavviso e, pertanto, non sono vincolanti ai fini della fornitura.

Disposal of products at the end of life

- Metal components can be recovered as raw materials;

- Gaskets/seals, insofar as they are contaminated by blocked fluids and lubrication materials, must be sent for disposal;

- Packaging materials that are supplied with the product must be recycled according to local waste recycling systems.

Warning: the user is obliged to maintain clearly visible the marking of the valve: any further coating or painting which makes no more identifiable the marking don't is due to OMAL SpA.

The data and characteristics reported in this manual could undergo changes due to technical improvements without any advice. Therefore, they are not binding as far as the supply is concerned.

MANTENIMIENTO Y RECAMBIOS PARA LA VALVULA M4

La válvula se suministra sin empaquetadura sobre el embreado. El instalador debe solicitar la empaquetadura idonea para la aplicación específica.

Se recomienda el uso de medios adecuados de potencia de elevación del producto para evitar riesgos a la seguridad de las personas y daños en el producto.

Si la válvula se realiza a no utilizar el actuador para agarrar y levantar el producto.

Si las válvulas son final de la línea debe proporcionar la protección adecuada para evitar los riesgos de seguridad causados por el contacto accidental con partes móviles.Las tareas de mantenimiento deben ser realizadas por personal cualificado. Las tareas de mantenimiento deben ser realizadas por personal cualificado.

Antes de llevar a cabo el mantenimiento a la válvula:

-Siempre asegúrese de que la tubería no está presurizado.

-hacer caso de los ciclos de lavado con líquido inerte o pasivado específico, si la válvula detecta sustancias peligrosas, corrosivas, explosivas, etc.

-explotación de la válvula mediante la realización de un ciclo de apertura / cierre para eliminar cualquier presión residual atrapado en el interior del cuerpo.

1. DESMONTAJE Y LIMPIEZA DE LA VALVULA

Atención fluido interceptado puede quedar atrapado entre la cavidad del cuerpo de la válvula y la esfera.

1.1 Si la válvula ha sido utilizada con fluidos peligrosos, antes de su desmontaje, debe procederse a su descontaminación.

1.2 Aplicarle los elementos protectores adecuados.

1.3 Cerrar la presión a las líneas (de mando y de cierre).

1.4 Colocar la válvula en posición semiabierta, para permitir que fluyan los eventuales residuos presentes en el interior de la esfera.

1.5 Aflojar los tornillos de fijación de las bridas sobre las tuberías y quitar la válvula.

2. SUSTITUCIÓN DE LAS EMPAQUETADURAS DEL EJE.

2.1 Desmontar la válvula de acuerdo a como se ha descrito en el punto 1.

2.2 Con la válvula en la posición de cerrada, desmontar la abrazadera (parte 2) del cuerpo (parte 1) actuando sobre los tornillos de fijación de la brida (parte 19).

2.3 Extraer actuando sobre los tornillos de fijación de la brida el anillo lateral (parte 6).

2.4 Extraer la esfera (parte 3), del cuerpo de la válvula

2.5 Sacar la placa de sujeción de la tuerca (parte 11) y aflojar la tuerca de bloqueo (parte 12).

2.6 Sacar el eje (parte 4) haciéndolo deslizar hacia el interior de la válvula. Sacando el eje, las partes 7 y 9 quedan unidas al mismo, mientras que las partes 8, 11 y 13, permanecen en el cuerpo de la válvula.

2.7 Sustituir las empaquetaduras del eje. (partes 7, 9).

Las operaciones de reposicionamiento del eje deben efectuarse de acuerdo a los pasos siguientes:

2.8 Colocar en el eje los anillos del cierre superior (part. 7) y la junta tórica (parte 9).

2.9 Lubrificar el eje con grasa compatible con las empaquetaduras (7,9).

2.10 Insertar el eje en el cuerpo de la válvula e introducirlo en su lugar. Para poder insertar la esfera, el eje debe orientarse en la posición de válvula cerrada.

2.11 Posicionar en la válvula y por orden, las partes 8, 11, 13. Debe prestarse especial atención al apriete del cierre superior (parte 8), que si no se inserta de acuerdo a su correcta orientación (ver dibujo), se desgasta rápidamente determinando pérdidas en la válvula

2.12 Apretar la tuerca de fijación (parte 12), respetando el par de apriete indicado en la tabla y posicionar la placa de sujeción de la tuerca (parte 11).

2.13 Insertar la esfera (parte 3), el anillo lateral (parte 6), y volver a montar la abrazadera (2) sobre el cuerpo (1) actuando sobre los tornillos de fijación de la brida (parte 7).

3. SUSTITUCIÓN DE LAS EMPAQUETADURAS DE LA ESFERA

3.1 Desmontar la válvula de acuerdo a como se ha descrito en el punto 1.

3.2 Con la válvula en la posición de cerrado, destornillar la abrazadera (2) del cuerpo (1) actuando sobre los tornillos de fijación de la brida (parte 19).

3.3 Extraer el anillo lateral (parte 6).

3.4 Extraer la esfera (parte 3) del cuerpo de la válvula.

3.5 Extraer la otra empaquetadura lateral (parte 5) que se halla en el cuerpo de la válvula.

3.6 Sustituir las empaquetaduras (part. 5, 6) lubrificándolas con grasa compatible.

3.7 Insertar la primera empaquetadura lateral (parte 5), la esfera (parte 3), el segunda empaquetadura lateral (parte 5) el anillo lateral (parte 6), y volver a montar la abrazadera (2) sobre el cuerpo (1) actuando sobre los tornillos de fijación de la brida (parte 19).

Advertencia: el usuario está obligado a amntener claramente visible la marcade la valvula: los recubrimientos o pintura que no hacs más identificables de la marca no se debe a OMAL SpA.

Eliminación de los productos al final de su vida útil

- Los componentes metálicos pueden reciclarse como materia prima;

- Tapas/elementos de sujeción, por estar contaminados por los fluidos interceptados y por los materiales de lubricación, deben ser eliminados.

- Los materiales de embalaje que acompañan al producto deben ser depositados en el sistema de recogida diferenciada dispuesto en el territorio.

Los datos y características indicados en este manual pueden ser modificados sin previo aviso para su mejora técnica y por tanto, no son vinculantes a los fines de su entrega.