

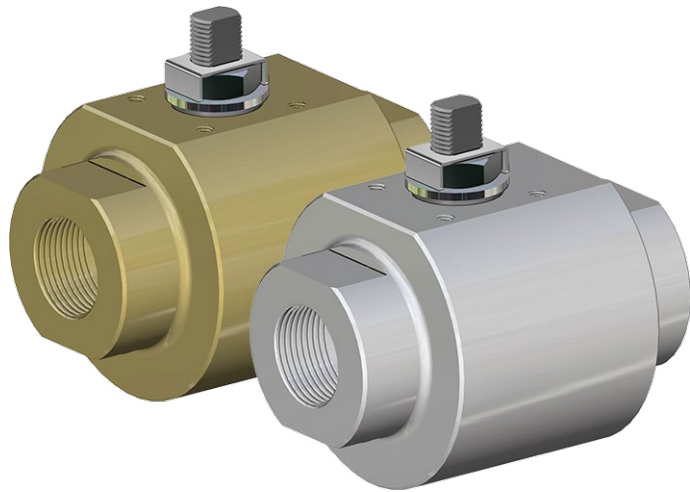


EMPOWERED PERFORMANCE

- IT VALVOLE A SFERA
- EN BALL VALVES
- DE KUGELHÄHNE
- ES VÁLVULAS DE BOLA

KRATOS

KR	≤DN25 6000 psi
	DN32 – DN40 5000 psi
	DN50 4000 psi



2014/68/EU PED

Valvole a sfera / Balls valves / Kugelhähne / Válvulas de bola		CATEGORIA DI RISCHIO / RISK CATEGORY / KATEGORIE			
SERIE/SERIES	psi	ART. 3.3	I°	II°	III°
KR	6000 psi / 413 bar	≤ DN25			
	5000 psi / 344 bar			DN32 - DN40	
	4000 psi / 276 bar			DN50	

OMAL S.p.A.

Headquarters: Via Ponte Nuovo, 11 - 25050 Rodengo Saiano (BS) Italy
 Production Site: Via Brognolo, 12 - 25050 Passirano (BS) Italy
 Ph. +39 030 8900145 · Fax +39 030 8900423 · info@omal.it · www.omal.com

N°	COMPONENTI	COMPONENTS	KOMPONENTEN	COMPONENTES
1	Corpo	Body	Gehäuse	Cuerpo
2	Manicotto	End cap	Muffe	Manguito
3	Sfera	Ball	Kugel	Esfera
4	Stelo	Stem	Spindel	Vástago
5*	Seggio	Seat	Sitz	Asiento
6*	Guarnizione corpo-manicotto	Body-end cap seal	Siegel gehäuse-muffe	Junta cuerpo-manguito
7*	O-ring corpo-manicotto	Body-end cap O-ring	O-ring gehäuse-muffe	O-ring cuerpo-manguito
8*	Tenuta inferiore stelo	Stem lower sealing	untere Spindeldichtung	Retén inferior vástago
9*	Pacco a V	Chevron rings	V-Pack	Conjunto a V
10	Anello premi guarnizione	Packing gland ring	Stoffbuchse- Ring	Anillo compresión guarniciones
11	Molle a tazza	Springs washer	Tellerfeder	Muelles cóncavos
12	Dado stelo	Stem nut	Spindelmutter	Tuerca vástago
13	Piastra blocca dado	Stop nut plate	Mutterbefestigungsscheibe	Placa bloqueo tuerca
14	Dispositivo antistatico	Antistatic device	Antistatische Vorrichtung	Dispositivo antiestático
15	Controdado	Lock nut	Gegenmutter	Contratuerca
16	Vite di fermo	Holder screw	Befestigungsschrauben	Tornillo de tope
17	Fermo di posizione	Holder screw	Feststellvorrichtung	Tope de posición
18	Leva	Lever	Handhebel	Manija

*Componenti del kit di guarnizioni / Components of seals kit / Ersatz (in Ersatzkit inbegriffen) / Componentes de kit de juntas

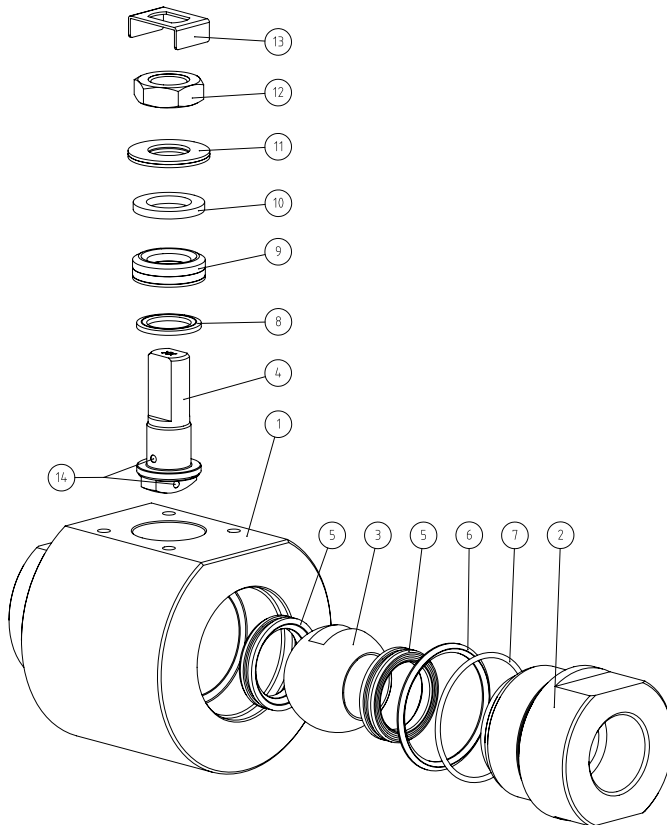


Diagramma pressione/temperatura per valvole con corpo in acciaio carbonio
 Temperature/pressure diagram for carbon steel valve

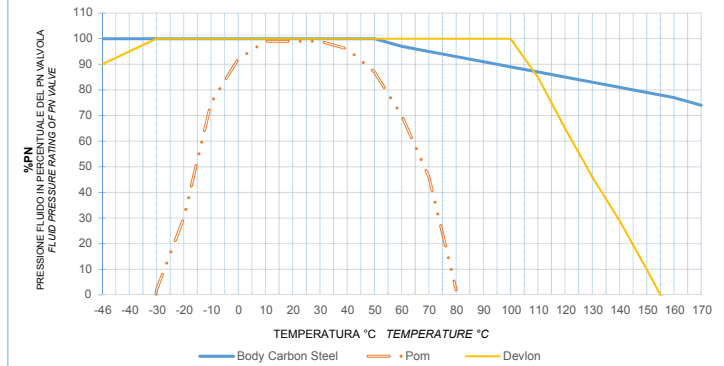
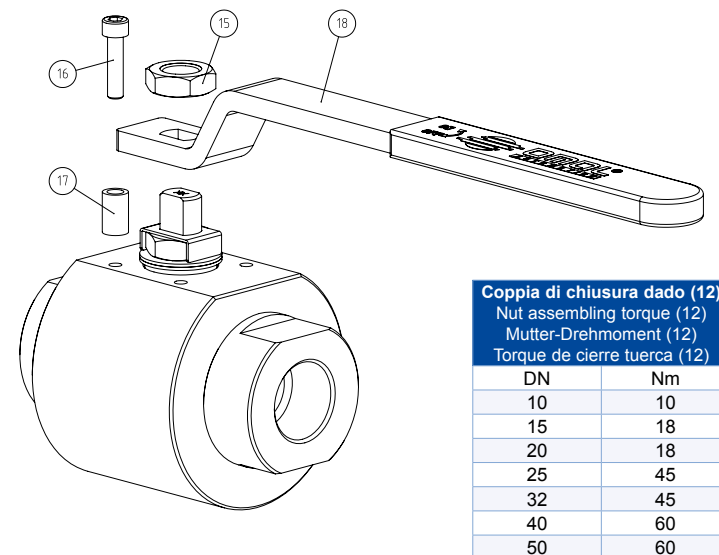
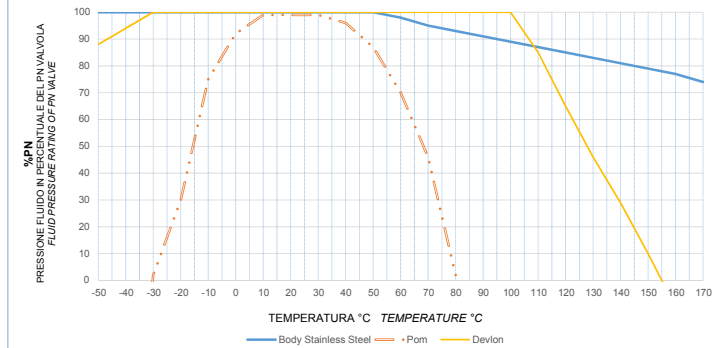


Diagramma pressione/temperatura per valvole con corpo in acciaio inox
 Temperature/pressure diagram for stainless steel valve



Coppia di chiusura dado (12)
 Nut assembling torque (12)
 Mutter-Drehmoment (12)
 Torque de cierre tuerca (12)

DN	Nm
10	10
15	18
20	18
25	45
32	45
40	60
50	60

