

VALVOLE A SFERA MAGNUM SPLIT WAFER
BALL VALVES MAGNUM SPLIT WAFER
MAGNUM SPLIT WAFER KUGELHÄHNE
VÁLVULAS ESFÉRICAS SPLIT WAFER

M4

PN63-100
ANSI600



2014/68/EU PED

Valvole a sfera/balls valves/kugelhähne			CATEGORIA DI RISCHIO/RISK CATEGORY/KATEGORIE			
SERIE/SERIES/SERIE	ANSI	PN	ART. 4.3	I°	II°	III°
M4		63-100	≤ DN 25		DN 32 + 40	
		63			DN 50 + DN 100	
		100			DN 50 + DN 100	
		600			DN 32 + DN 100	

OMAL S.p.A.

VIA PONTE NUOVO 11 - 25050 RODENGO SAIANO (BS) I - TEL. +39 030 8900145 r.a. - FAX +39 030 8900423

Web Site: www.omal.it e-mail: info@omal.it

This document can be downloaded from our web site www.omal.it

N°	Description
1	Corpo Body Gehäuse Cuerpo
2	Ghiera Ring nut Zwinge Conector
3	Sfera Ball Kugel Esfera
4	Stelo Stem Spindel Vástago
5*	Seggio Seat Sitz Asiento
6*	Guarnizione corpo ghiera Body-ring nut gasket Dichtung Gehäusezwinge Junta cuerpo-conector
7*	Tenuta inferiore stelo Stem lower sealing untere Spindeldichtung Retén inferior vástago
8*	Pacco a V Chevron rings V-Pack Chevron Conjunto a V
9*	O-ring stelo Stem o-ring Spindel O-Ring O-ring vástago
10	Anello premiguarnizione Packing gland ring Stoffbuchse Ring Anillo compresión guarniciones
11	Piastra blocca dado Stop nut plate Mutterbefestigungsscheibe Placa bloqueo tuerca
12	Dado stelo Stem nut Spindelmutter Tuerca vástago
13	Molle a tazza Springs washer Tellerfedern Muelles cóncavos
14	Dispositivo antistatico Antistatic device Antistatische Vorrichtung Dispositivo antiestático
15	Controdado Lock nut Gegenmutter Contratuerca
16	Vite di fermo Holder screw Befestigungsschraube Tornillo de tope
17	Fermo di posizione Holder screw Feststellvorrichtung Tope de posición
18	Leva Lever Handhebel Manija
19	Vite corpo-ghiera Body-ring nut screw Schraube Gehäusezwinge Tornillo cuerpo-anillo

* Componenti del kit di guarnizioni Components of seals kit
Ersatz (in Ersatzkit inbegriffen) Componentes de kit de sellos

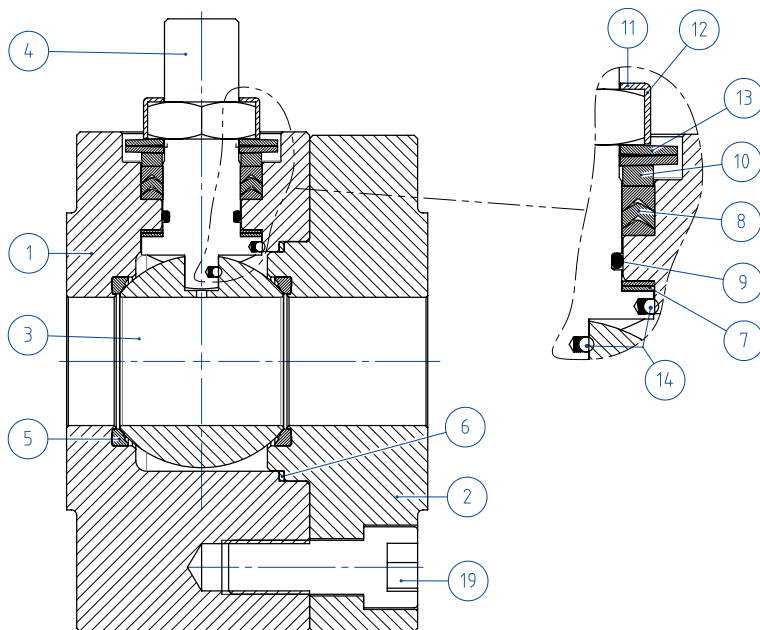


Diagramma pressione/temperatura per valvole con corpo in acciaio carbonio
Temperature/pressure diagram for carbon steel valve

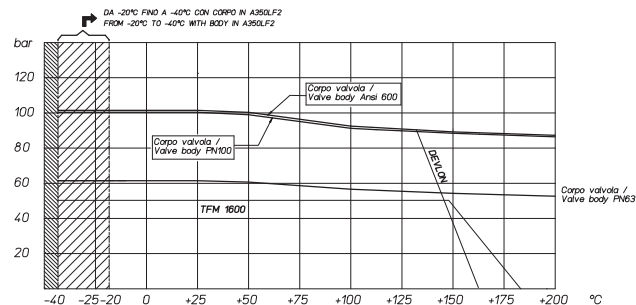
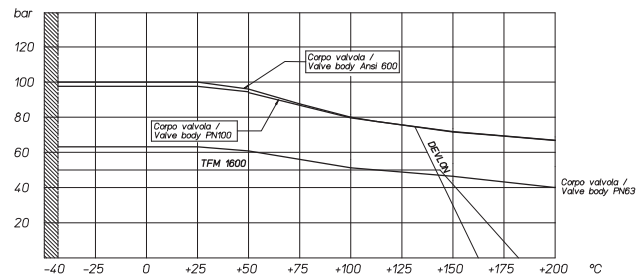


Diagramma pressione/temperatura per valvole con corpo in acciaio inox
Temperature/pressure diagram for stainless steel valve



Coppia di chiusura dado (12)
Nut assembling torque (12)
Mutter-Drehmoment (12)
Torque de cierre tuerca (12)

DN	Nm
15-20	8
25-32	15
40-50	30
65-80	50
100	90

