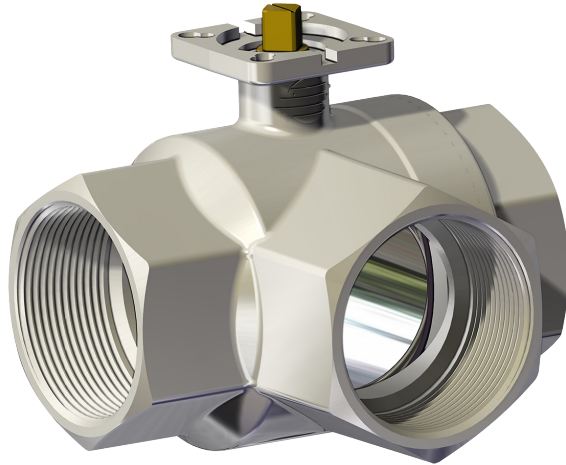


VALVOLE A SFERA - V153
BALL VALVES - V153
KUGELHÄHNE - V153
VÁLVULAS ESFÉRICAS - V153

V	1	5	3	C	2	07
L				G	5	08
				N		09



2014/68/EU PED

Valvole a sfera/balls valves/ kugelhähne / Válvula esférica			CATEGORIA DI RISCHIO/RISK CATEGORY/KATEGORIE			
SERIE/SERIES/SERIE	ANSI	PN	ART. 4.3	I°	II°	III°
V153		16	≤ DN25	DN 32 ÷ DN 50		

OMAL S.p.A.

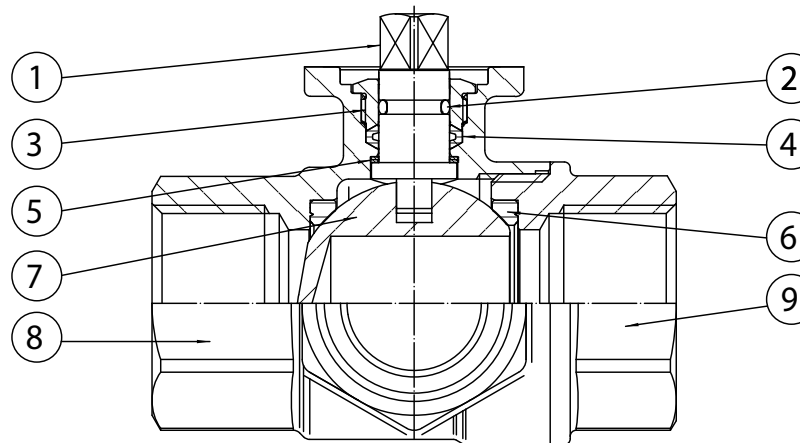
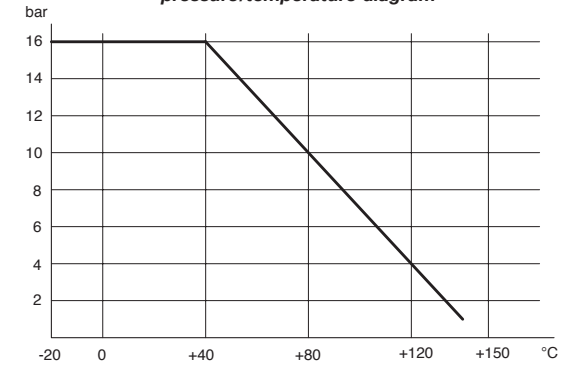
VIA PONTE NUOVO 11 - 25050 RODENGO SAIANO (BS) I - TEL. +39 030 8900145 r.a. - FAX +39 030 8900423
Web Site: www.omal.it e-mail: info@omal.it

This document can be downloaded from our web site www.omal.it

N°	Description
1	Stelo* Shaft* Welle* Vástago*
2	O-ring
3	Premiguarnizione* Gland nut* Stopfbüchse Ring* Compresión sellos*
4	Guarnizione tenuta stelo Shaft seal Wellendichtung Junta retención vástago
5	Anelli antifrizione Antifriction rings Antifriktionsringe Anillos antifricción
6	Guarnizioni di tenuta laterale Seals Seitliche Dichtungen Juntas de retención lateral
7	Sfera Ball Kugel Esfera
8	Corpo* Body* Gehäuse* Cuerpo*
9	Manicotto femmina* Threaded ends* Innengewindemuffe* Manguito hembra*

*Trattamento esterno: Nichelatura brillante *Surface treatment: bright nickel plating *
Äußere Behandlung: glänzende Vernickelung *Tratamiento externo: Niquelado brillante

diagramma pressione/temperatura
pressure/temperature diagram



Non sono previsti ricambi per la famiglia di valvole. Per esigenze particolari consultare il costruttore.

For this valve range spare parts are not supplied. For special needs please contact the manufacturer.

Fuer diese Haehneserie sind Ersatzteile nicht verfuegbar. Fuer Sonderanfragen bitte mit dem Hersteller Kontakt nehmen

Para esta serie de valvulas no son disponibles partes de recambio. Por necesidad especial contactar el productor

MANUTENZIONE E RICAMBI VALVOLA V153

Qualora le valvole siano di fine linea occorre prevedere idonee protezioni al fine di evitare i rischi per la sicurezza derivanti dal contatto accidentale con gli elementi in movimento.

Le operazioni di manutenzione devono essere effettuate da personale qualificato.

Prima di effettuare manutenzione alla valvola:

-assicurarsi sempre che la conduttura non sia in pressione.

-effettuare opportuni cicli di flussaggio con fluidi inerti o specifici passivanti, se la valvola intercetta sostanze pericolose, corrosive, esplosive ecc.

-azionare la valvola effettuando un ciclo di apertura/chiusura in modo da eliminare eventuali pressioni residue intrappolate all'interno del corpo.

INSTALLAZIONE

A Utilizzare normale materiale di tenuta, canapa, teflon ecc., per le tubazioni dove vengono montate le valvole.

B Agire con la chiave esagonale solo sulle terminazioni esagonali senza utilizzare il corpo valvola come leva.

1 SMONTAGGIO DALLA LINEA E PULITURA DELLA VALVOLA

Attenzione il fluido intercettato può restare intrappolato tra cavità del corpo valvola e la sfera.

Se la valvola è stata usata per intercettare fluidi pericolosi, è necessario procedere ad una decontaminazione prima di smontarla, effettuando opportuni cicli di flussaggio con fluidi inerti o specifici passivanti.

1.1 Indossare gli appositi indumenti protettivi

1.2 Togliere la pressione alle linee (di comando e di intercettazione)

1.3 Posizionare la valvola in posizione semi-aperta per far defluire eventuali residui presenti all'interno della valvola.

1.4 Effettuare opportuni cicli di flussaggio con fluidi inerti o specifici passivanti.

1.5 Svitare la valvola dalla tubazione.

2. PULIZIA DELLE GUARNIZIONI DELLO STELO

2.1 Smontare la valvola come descritto nel punto 1

2.2 Con la valvola in posizione chiusa svitare il manicotto (part. 9) dal corpo (part. 8).

2.3 Estrarre la guarnizione laterale (part. 6).

2.4 Estrarre la sfera (part. 7) dal corpo valvola.

2.5 Svitare il premiguarnizione (part. 3)

2.6 Togliere lo stelo (part. 1) facendolo scorrere verso l'interno della valvola

2.7 Pulire le guarnizioni (part. 2, 4 e 5) dello stelo.

2.8 Lubrificare lo stelo con grasso compatibile con le guarnizioni (part. 2, 4 e 5)

2.9 Rimontare la valvola avendo cura di utilizzare materiale idoneo per sigillare il manicotto (Loctite® 638 o equivalente).

3. SOSTITUZIONE DELLE GUARNIZIONI DELLA SFERA

3.1 Smontare la valvola come descritto nel punto 1

3.2 Con la valvola in posizione chiusa svitare il manicotto (part. 9) dal corpo (part. 8).

3.3 Estrarre la guarnizione laterale (part. 6).

3.4 Estrarre la sfera (part. 7) dal corpo valvola.

3.5 Estrarre le altre guarnizioni laterali (part. 6) rimaste nel corpo valvola

3.6 Pulire le guarnizioni (part. 6) lubrificandole con grasso compatibile con le guarnizioni.

3.7 Rimontare la valvola avendo cura di utilizzare materiale idoneo per sigillare il manicotto (Loctite® 638 o equivalente).

Smaltimento dei prodotti a fine vita

- I componenti metallici possono essere recuperati come materia prima;
- Guarnizioni/elementi di tenuta in quanto contaminati dai fluidi intercettati e dai materiali di lubrificazione, devono essere avviati a smaltimento.
- I materiali di imballaggio che accompagnano il prodotto devono essere conferiti al sistema di raccolta differenziata organizzato sul territorio.

Attenzione: L'utilizzatore ha l'obbligo di mantenere chiaramente visibile la marcatura della valvola; eventuali rivestimenti-coating-verniciature che rendano non più identificabile la valvola non sono da imputarsi OMAL SpA.

I dati e le caratteristiche riportati in questo manuale potrebbero essere variati a scopo di miglioramento tecnico anche senza preavviso e, pertanto, non sono vincolanti ai fini della fornitura.

MAINTENANCE AND SPARE PARTS - VALVE V153

If the valves are end of line should be provided appropriate protection to avoid the security risks resulting from accidental contact with moving parts.

Maintenance tasks should be performed by qualified personnel.

Maintenance tasks should be performed by qualified personnel.

Before carrying out maintenance to the valve:

-Always make sure that the pipeline is not pressurized.

-make appropriate cycles of flushing with inert fluid or specific passivating, if the valve detects dangerous substances, corrosive, explosive, etc..

-operate the valve by performing a cycle of opening / closing to eliminate any residual pressure trapped inside the body.

INSTALLATION

A. Employ the usual sealing material, like hemp, teflon, etc. for the pipes mounting the valve.

B. Use a hexagonal spanner on the ends of the valve without forcing on the center body

1. TAKING THE VALVE APART AND CLEANING IT

WARNING! the fluid pressure may be entrapped between the valve body cavity and the ball.

1.1 If the valve has been employed with dangerous fluids, proceed to flush it and wash it properly with inert fluids or passivating substances before servicing it.

1.2 Wear the suitable safety garments.

1.3 Stop the pressurization of the line (of command and of interception).

1.4 Turn the valve in a half-opened position to let possible residues to flow out.

1.5 Unscrew the valve from the pipe.

2. CLEANING THE STEM SEALS

2.1 Take the valve apart as explained in point 1.

2.2 When the valve has the end piece (9) in closed position, unscrew the end piece from the body (8).

2.3 Extract the side seal (detail 6).

2.4 Extract the ball (detail 7) from the valve body.

2.5 Unscrew the seal washer (detail 3).

2.6 Take the stem off (detail 1), letting it slide towards the inside of the valve.

2.7 Clean the seals (details 2, 4, 5)

2.8 Lubricate the stem with grease that is compatible with the seals (2, 4, 5).

2.9 Reassemble the valve taking care to employ the appropriate type of material to seal the end piece (Loctite® 638 or similar).

3. CLEANING THE BALL SEALS

3.1 Take the valve apart as explained in point 1.

3.2 When the valve has the end piece (9) in closed position, unscrew the end piece from the body (8).

3.3 Extract the side seal (detail 6).

3.4 Extract the ball (detail 7) from the valve body.

3.5 Extract the side seal (detail 2) left in the valve body.

3.6 Clean the seals (detail 6) lubricating them with compatible grease.

3.7 Reassemble the valve taking care to employ the appropriate type of material to seal the end piece (Loctite® 638 or similar).

Disposal of products at the end of life

- Metal components can be recovered as raw materials;
- Gaskets/seals, insofar as they are contaminated by blocked fluids and lubrication materials, must be sent for disposal;
- Packaging materials that are supplied with the product must be recycled according to local waste recycling systems.

Warning: the user is obliged to maintain clearly visible the marking of the valve; any further coating or painting which makes no more identifiable the marking don't is due to OMAL SpA.

The data and characteristics reported in this manual could undergo changes due to technical improvements without any advice. Therefore, they are not binding as far as the supply is concerned.

V153-KUGELHAHN WARTUNG UND ERSATZTEILE

Wenn die Venenklappen nicht zum Ende der Zeile werden sollte vorgesehen werden, einen angemessenen Schutz für die Sicherheit Risiken durch versehentlichen Kontakt mit beweglichen Teilen zu vermeiden. Wartungsarbeiten sollten ausschließlich von qualifiziertem Personal durchgeführt werden. Wartungsarbeiten sollten ausschließlich von qualifiziertem Personal durchgeführt werden.

Vor der Durchführung von Wartungsarbeiten an der Armatur:

-Stellen Sie immer sicher, dass die Pipeline nicht unter Druck gesetzt wird.

-geeignete Zyklen Spülen mit inerten Flüssigkeit oder spezifische Passivieren, wenn das Ventil gefährlicher Stoffe, ätzend, explosiv, etc. erkennt.

-arbeiten das Ventil, indem Sie einen Zyklus von Öffnen / Schließen, um restliche Druck im Körper gefangen zu beseitigen.

INSTALLATION

A Verwenden Sie an den Anschlußstellen der Kugelhähne mit der Rohrleitung allgemeine Dichtungsmaterial, Hanf, Teflon, usw.

B Wirken Sie mit dem Inbusschlüssel nur auf die sechswinkligen Endteile. Beim Spannen benutzen Sie auf keinen Fall der Kugelhahn als Hebel.

1. ABMONTIERUNG UND REINIGUNG DES KUGELHAHNES

Bitte beachten: Der abgefugene Flüssigkeit zwischen dem Hohlraum des Kugelhahngehäuse und des Kugel eingefangen werden

1.1 Falls der Kugelhahn mit gefährlichen Medien verwendet wurde, muss es vor der Abmontierung sorgfältig gereinigt werden.

1.2 Tragen Sie immer geeignete Schutzrüstung.

1.3 Nehmen Sie in den Leitungen den Druck ab (Steuer- und Betriebsdruck).

1.4 Stellen Sie den Kugelhahn in halbgeöffnete Stellung, damit eventuelle Rückstände aus dem Kugelhahn herausfließen können.

1.5 Schrauben Sie das Ventil aus der Rohrleitung ab.

2. REINIGUNG DER SPINDELDICHTUNGEN

2.1 Montieren Sie den Kugelhahn ab, wie es in der Position 1 beschrieben wird.

2.2 Beim Kugelhahn in der Stellung "Ausgang Muffe (9) geschlossen" schrauben Sie die Muffe vom Gehäuse (6) ab.

2.3 Ziehen Sie die seitliche Dichtung heraus (6).

2.4 Ziehen Sie die Kugel (7) aus dem Gehäuse.

2.5 Schrauben Sie den Dichtungsniederhalter (3) ab.

2.6 Nehmen Sie den Spindel (1) heraus, indem Sie ihn in den Kugelhahn hinein gleiten lassen.

2.7 Reinigen Sie die Spindel dichtungen (2, 4, 5).

2.8 Schmieren Sie den Spindel mit einem mit den Dichtungen (2, 4, 5) kompatiblen Schmierfett.

2.9 Bauen Sie den Kugelhan wieder zusammen. Verwenden Sie dabei geeignetes Material zur Dichtung der Muffe (Loctite 638® oder ähnliches).

3. REINIGUNG DER KUGELDICHTUNGEN

3.1 Montieren Sie den Kugelhahn ab, wie es in der Position 1 beschrieben wird

3.2 Beim Kugelhahn in der Stellung "Ausgang Muffe (9) geschlossen" schrauben Sie die Muffe vom Gehäuse (8) ab.

3.3 Ziehen Sie die seitliche Dichtung heraus (6)

3.4 Ziehen Sie die Kugel (7) aus dem Gehäuse.

3.5 Ziehen Sie auch die zweite seitliche Dichtung (6) heraus, die im Gehäuse zurückgeblieben ist.

3.6 Reinigen Sie die Dichtungen (6). Schmieren Sie sie dann mit einem mit den Dichtungen kompatiblen Schmierfett.

3.7 Bauen Sie den Kugelhahn wieder zusammen. Verwenden Sie dabei geeignetes Material zur Dichtung der Muffe (Loctite 638® oder ähnliches).

Entsorgung der Produkte am Ende ihrer Lebensdauer

- Die metallischen Komponenten können als Rohstoffe verwertet werden;
- Dichtungen/Dichtungselemente müssen entsorgt werden, da sie durch die aufgefangenen Flüssigkeiten sowie durch Schmiermittel verunreinigt sind.
- Die Verpackungsmaterialien, mit denen das Produkt versehen ist, müssen in das regional organisierte System zur Mülltrennung abgegeben werden.

Achtung: Der Benutzer muß die Ventils Markierung sichtbar und lesbar erhalten, jede spätere Bekleidung und Lackierung, die des Ventils Identifizierung verdecken könnten, sind am Omal Unternehmen nicht zuzuschreiben.

Die in dieser Anleitung angegebenen Daten und Merkmale könnten jederzeit zwecks technischer Verbesserung geändert werden. Aus diesem Grund sind sie für die Lieferung nicht verbindlich.

MANTENIMIENTO Y RECAMBIOS PARA LA VÁLVULA V153

Si la válvula se realiza a no utilizar el actuador para agarrar y levantar el producto.

Si las válvulas son final de la línea debe proporcionar la protección adecuada para evitar los riesgos de seguridad causados por el contacto accidental con partes móviles. Las tareas de mantenimiento deben ser realizadas por personal cualificado. Las tareas de mantenimiento deben ser realizadas por personal cualificado.

Antes de llevar a cabo el mantenimiento a la válvula:

-Siempre asegúrese de que la tubería no está presurizado.

-hacer caso de los ciclos de lavado con líquido inerte o pasivado específico, si la válvula detecta sustancias peligrosas, corrosivas, explosivas, etc.

-explosión de la válvula mediante la realización de un ciclo de apertura / cierre para eliminar cualquier presión residual atrapado en el interior del cuerpo.

INSTALACION

A. Utilizar materiales normales de cierre, tales como cáñamo, teflón, etc. para las conducciones en las que se haya montado la válvula.

B Actuar con la llave hexagonal solamente sobre las terminaciones hexagonales, sin utilizar el cuerpo de la válvula como palanca.

1. DESMONTAJE Y LIMPIEZA DE LA VÁLVULA

Atención fluido interceptado puede quedar atrapado entre la cavidad del cuerpo de la válvula y la esfera.

1.1 Si la válvula ha sido utilizada con fluidos peligrosos, antes de su desmontaje, debe procederse a su descontaminación.

1.2 Aplicarle los elementos protectores adecuados.

1.3 Cerrar la presión a las líneas (de mando y de cierre).

1.4 Colocar la válvula en posición semiabierto, para permitir que fluyan los eventuales residuos presentes en el interior de la esfera.

1.5 Desenroscar la válvula de la tubería.

2. LIMPIEZA DE LAS EMPAQUETADURAS DEL EJE.

2.1 Desmontar la válvula de acuerdo a como se describe en el punto 1.

2.2 Con la válvula en la posición de cerrado de la salida del manguito (9), desatornillar el manguito del cuerpo (8).

2.3 Extraer la empaquetadura lateral (parte 6).

2.4 Extraer la esfera (parte 7), del cuerpo de la válvula.

2.5 Desenroscar el prensaestopas (parte 5)

2.6 Sacar el eje (parte 1), haciéndolo deslizar hacia el interior de la válvula.

2.7 Limpiar la empaquetadura del eje (2, 4, 5).

2.8 Lubrificar el eje con grasa compatible con las guarniciones (2, 4, 5).

2.9 Volver a montar la válvula, procurando utilizar materiales apropiados para sellar el manguito (Loctite® 638 o equivalente).

3. LIMPIEZA DE LAS EMPAQUETADURAS DE LA ESFERA.

3.1 Desmontar la válvula, tal como se describe en el punto 1.

3.2 Con la válvula en la posición de cerrado de la salida del manguito (9), desatornillar el manguito del cuerpo (8).

3.3 Extraer la empaquetadura lateral (parte 6).

3.4 Extraer la esfera (parte 7) del cuerpo de la válvula.

3.5 Extraer la otra guarnición lateral existente en el cuerpo de la válvula (parte 6).

3.6 Limpiar las empaquetaduras (parte 6), lubrificándolas con grasa compatible con las masas.

3.7 Volver a montar la válvula cuidando de utilizar materiales apropiados para el sellado del manguito (Loctite® 638 o equivalente)

Eliminación de los productos al final de su vida útil

- Los componentes metálicos pueden reciclarse como materia prima;
- Tapas/elementos de sujeción, por estar contaminados por los fluidos interceptados y por los materiales de lubricación, deben ser eliminados.
- Los materiales de embalaje que acompañan al producto deben ser depositados en el sistema de recogida diferenciada dispuesto en el territorio.

Advertencia: el usuario está obligado a amntener claramente visible la marcade la valvula: los recubrimientos o pintura que no haces más identificables de la marca no se debe a OMAL SpA.

Los datos y características indicados en este manual pueden ser modificados sin previo aviso, para su mejora técnica y por lo tanto, no son vinculantes a los fines de su entrega.