



IT VALVOLE A SFERA
 EN BALL VALVES
 DE KUGELHÄHNE
 ES VÁLVULAS DE BOLA
PROCHEMIE 60

- IT** sono CONFORMI ai requisiti essenziali di sicurezza di cui all'allegato 1 della Direttiva 2014/68/UE PED (Pressure Equipment Directive). La procedura di valutazione di conformità adottata è relativa al modulo H. Le valvole della stessa famiglia fino al DN 25 pur essendo conformi; non sono soggette all'apposizione del marchio CE come previsto dall'articolo 3 comma 3 della suddetta Direttiva. La sorveglianza sul prodotto inerente la presente dichiarazione è affidata all'Organismo Notificato Consorzio PASCAL Srl, Via Scarsellini 13 - 20161 Milano (Numero Organismo Notificato N. 1115)
- EN** are IN CONFORMITY with the essential safety requirements specified in the appendix n.1 of the 2014/68/UE PED (Pressure Equipment Directive). The evaluation procedure employed is relevant to form H. The valves belonging to the same range up to DN25, even though in conformity, are not subject to CE branding as entailed by Article 3, Par. 3 of the same directive. The Notified Body is in charge of the supervision on the product as far as this declaration is concerned Consorzio PASCAL Srl, Via Scarsellini 13 - 20161 Milano (Notified Body Number N. 1115)
- DE** der in der folgenden Tabelle angegeben Produktreihen den Sicherheitsvoraussetzungen gemäß Anlage 1 der 2014/68/UE PED (Pressure Equipment Directive). Die Konformität entspricht dem FORMBLATT H. Auch wenn die Kugelhähne derselben Serie bis DN 25, endet, der Norm entsprechen, müssen sie das CE-Zeichen gemäß Artikel 3 Absatz 3 oben genannter Richtlinie nicht tragen. Die Aufsicht über das Qualitätssicherungssystem für die Produkte enthalten in dieser Aussage wird von der Benannten Stelle durchgeführt Consorzio PASCAL, Via Scarsellini, 13 - 20161 Milano (Prüfstelle Nr. 1115)
- ES** CUMPLEN con los requisitos esenciales de seguridad según el anexo 1 de la Directiva. El procedimiento de evaluación de la conformidad adoptado está relacionado con el módulo H. Las válvulas de la misma familia hasta el DN 25 cumpliendo con las normas; no están sujetas a la aplicación de la marca CE como previsto por el artículo 3, punto 3, de la Directiva antes mencionada. La vigilancia del producto inherente a esta declaración es confiada al organismo notificado. Consorzio PASCAL Srl, Via Scarsellini, 13 - 20161 Milano (Número de organismo notificado n° 1115)

TOTAL QUALITY SYSTEM APPROVAL CERTIFICATE N° 00004PED04001HH- Rev. 00



VALVE	PN	CATEGORY Table 6, Appendix II - Article 9, paragraph 1		
		I ^A CATEGORY	II ^A CATEGORY	III ^A CATEGORY
BALL VALVE	PN 16	DN 32 + DN50	DN 65 + DN150	
	PN 40		DN 32 + DN100	DN 125 - DN150



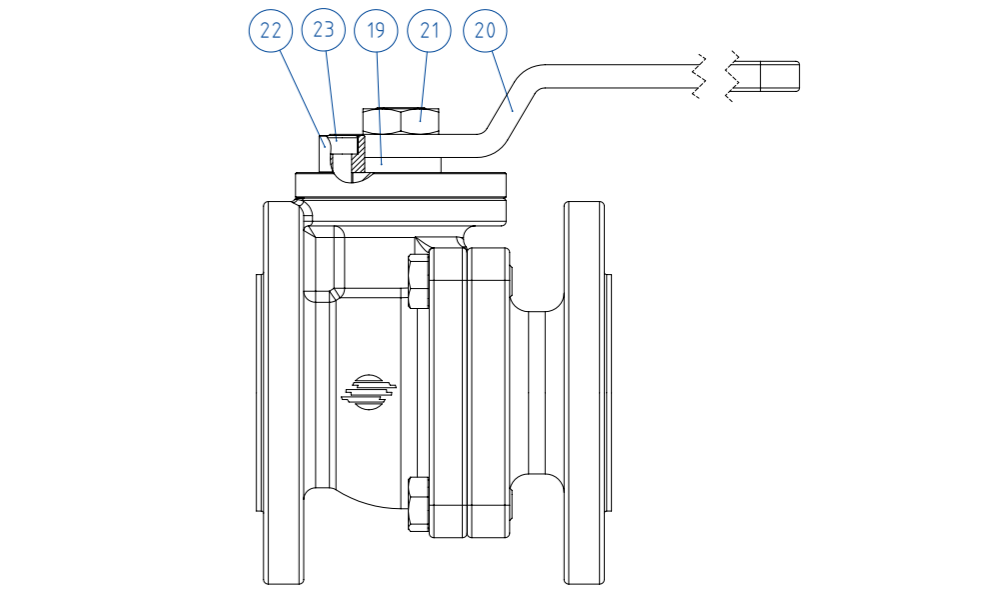
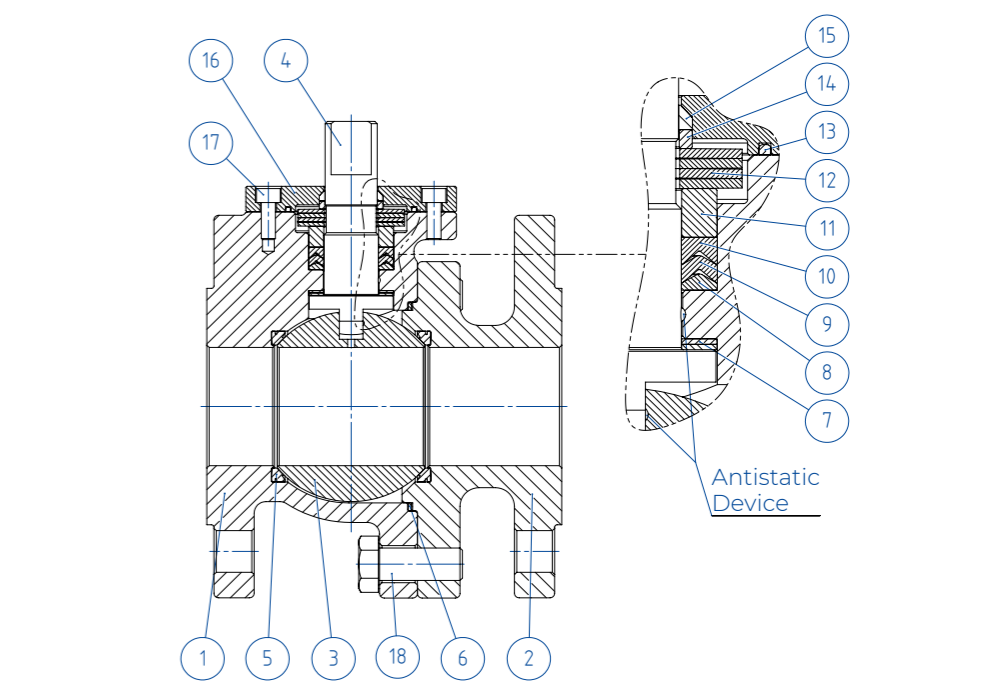
OMAL S.p.A.

Headquarters: Via Ponte Nuovo, 11 - 25050 Rodengo Saiano (BS) Italy
 Production Site: Via Brognolo, 12 - 25050 Passirano (BS) Italy
 Ph. +39 030 8900145 · Fax +39 030 8900423 · info@omal.it · www.omal.it

IT MATERIALI		
1	Corpo	1.4408
2	Terminale	1.4408
3	Sfera	1.4408/CF8M
4	Stelo	1.4404/316 S.S.
5	Seggio	PTFE+15% Glass Filled+FKM
6	Guarnizione corpo-terminale	Graphite
7	Tenuta inferiore	TFM1600
8	Guarnizioni tipo Chevron	TFM1600
9	Guarnizioni tipo Chevron	TFM1600
10	Guarnizioni tipo Chevron	TFM1600
11	Anello premiguarnizione	1.4404/316 S.S.
12	Molle	1.4310/301 S.S.
13	Coperchio superiore	Graphite
14	Anello di fissaggio	1.4404/316 S.S.
15	Boccola dello stelo	Devlon
16	Coperchio superiore	1.4404/316 S.S.
17	Viti coperchio	A4-70
18	Vite di fermo del corpo	A4-70
19	Anello distanziatore	PTFE+25% Carbon Filled
20	Leva	1.4301/304 S.S.
21	Controdado	A4-70
22	Fermo leva	1.4404/316 S.S.
23	Vite fermo leva	A4-70

EN MATERIALS		
1	Body	1.4408
2	Connector	1.4408
3	Ball	1.4408/CF8M
4	Stem	1.4404/316 S.S.
5	Seat	PTFE+15% Glass Filled+FKM
6	Body Gasket	Graphite
7	Tenuta inferiore	TFM1600
8	Chevron packing	TFM1600
9	Chevron packing	TFM1600
10	Chevron packing	TFM1600
11	Gland nut ring	1.4404/316 S.S.
12	Springs	1.4310/301 S.S.
13	Body-Cover gasket	Graphite
14	Fixing ring	1.4404/316 S.S.
15	Stem bushing	Devlon
16	Upper cover	1.4404/316 S.S.
17	Cover screw	A4-70
18	Body closure screw	A4-70
19	Spacer ring	PTFE+25% Carbon Filled
20	Lever	1.4301/304 S.S.
21	Stem nut	A4-70
22	Lever Stopper	1.4404/316 S.S.
23	Lever Stopper screw	A4-70

DE WERKSTOFFE		
1	Gehäuse	1.4408
2	Anschluss	1.4408
3	Kugel	1.4408/CF8M
4	Welle	1.4404/316 S.S.
5	Sitz	PTFE+15% Glass Filled+FKM
6	Dichtung Gehäuse	Graphite
7	Untere Spindeldichtung	TFM1600
8	Chevron-Dichtungen	TFM1600
9	Chevron-Dichtungen	TFM1600
10	Chevron-Dichtungen	TFM1600
11	Mutter befestigungsscheibe	1.4404/316 S.S.
12	Feder	1.4310/301 S.S.
13	Dichtung Gehäuse-Oberdeckel	Graphite
14	Befestigungsring	1.4404/316 S.S.
15	Welle-Buchse	Devlon
16	Oberdeckel	1.4404/316 S.S.
17	Deckungsschrauben	A4-70
18	Gehäuse-Schraube	A4-70
19	Distanzring	PTFE+25% Carbon Filled
20	Handhebel	1.4301/304 S.S.
21	Wellenmutter	A4-70
22	Hebelsperre	1.4404/316 S.S.
23	Hebelsperre-Schraube	A4-70



ES MATERIALES		
1	Cuerpo	1.4408
2	Terminal	1.4408
3	Bola	1.4408/CF8M
4	Vástago	1.4404/316 S.S.
5	Asiento	PTFE+15% Glass Filled+FKM
6	Junta cuerpo-terminal	Graphite
7	Junta inferior	TFM1600
8	Juntas tipo Chevron	TFM1600
9	Juntas tipo Chevron	TFM1600
10	Juntas tipo Chevron	TFM1600
11	Anillo prensajuntas	1.4404/316 S.S.
12	Muelles	1.4310/301 S.S.
13	Tapa superior	Graphite
14	Anillo de fijación	1.4404/316 S.S.
15	Casquillo del vástago	Devlon
16	Tapa superior	1.4404/316 S.S.
17	Tornillos de la tapa	A4-70
18	Tornillo de retención del cuerpo	A4-70
19	Anillo espaciador	PTFE+25% Carbon Filled
20	Palanca	1.4301/304 S.S.
21	Contratuercas	A4-70
22	Retención de palanca	1.4404/316 S.S.
23	Tornillos de retención de la palanca	A4-70

IT MANUTENZIONE E RICAMBI VALVOLA A SFERA

La valvola viene fornita senza guarnizioni sulla flangiatura. Viene demandato all'installatore il compito di reperire guarnizioni idonee allo specifico impiego. Si raccomanda l'impiego di opportuni mezzi di presa di sollevamento del prodotto per evitare rischi per la sicurezza delle persone e danni al prodotto. Se la valvola è attuata non utilizzare l'attuatore per la presa ed il sollevamento del prodotto. Qualora le valvole siano di fine linea occorre prevedere idonee protezioni al fine di evitare i rischi per la sicurezza derivanti dal contatto accidentale con gli elementi in movimento.

Le operazioni di manutenzione devono essere effettuate da personale qualificato.

Prima di effettuare manutenzione alla valvola:

- assicurarsi sempre che la condotta non sia in pressione;
- effettuare opportuni cicli di flussaggio con fluidi inerti o specifici passivanti, se la valvola intercetta sostanze pericolose, corrosive, esplosive ecc;
- azionare la valvola effettuando un ciclo di apertura/chiusura in modo da eliminare eventuali pressioni residue intrappolate all'interno del corpo.

1. SMONTAGGIO DALLA LINEA E PULITURA DELLA VALVOLA

ATTENZIONE! Il fluido intercettato può restare intrappolato tra cavità del corpo valvola e la sfera. Se la valvola è stata usata per intercettare fluidi pericolosi, è necessario procedere ad una decontaminazione prima di smontarla, effettuando opportuni cicli di flussaggio con fluidi inerti o specifici passivanti.

- 1.1 Indossare gli appositi indumenti protettivi
- 1.2 Togliere la pressione alle linee (di comando e di intercettazione)
- 1.3 Posizionare la valvola in posizione semi-aperta per far defluire eventuali residui presenti all'interno della valvola.
- 1.4 Effettuare opportuni cicli di flussaggio con fluidi inerti o specifici passivanti.
- 1.5 Svitare le viti di bloccaggio delle flange sulle tubazioni e, togliere la valvola.

2. SOSTITUZIONE DELLE GUARNIZIONI DELLO STELO

- 2.1 Smontare la valvola come descritto nel punto 1
- 2.2 Con la valvola in posizione chiusa smontare il terminale (part.2) dal corpo (part.1) agendo sulle viti (part. 18)
- 2.3 Estrarre la guarnizione corpo terminale (part. 6).
- 2.4 Estrarre la sfera (part. 3) dal corpo valvola.
- 2.5 Per le valvole manuali svitare il dado di bloccaggio (part.21) e rimuovere la leva (part. 20); Svitare la vite fermo leva (Part.23) e rimuovere il fermo leva (Part.22)
- 2.6 Rimuovere il coperchio superiore (part.16) agendo sulle viti (part. 17).
- 2.7 Togliere lo stelo (part. 4) facendolo scorrere verso l'interno della valvola. Togliendo lo stelo, i particolari 7 restano vincolati allo stesso mentre i particolari 8, 9 e 10, rimangono nel corpo valvola e vanno rimossi.
- 2.8 Sostituire le guarnizioni (part. 7) dello stelo. L'operazione di riposizionamento dello stelo deve essere eseguita secondo i passi seguenti:
- 2.9 Infilare sullo stelo gli anelli di tenuta superiore (part. 7)
- 2.10 Inserire lo stelo nel corpo valvola e immetterlo nell'apposito foro. Lo stelo, per poter inserire la sfera, deve essere orientato in posizione di valvola chiusa.
- 2.11 Posizionare e nell'ordine i particolari 8, 9 e 10.

Facendo attenzione a mantenere il corretto orientamento per evitare possibili perdite della valvola

- 2.12 Fissare il coperchio superiore (part.16) al corpo valvola (part. 1) attraverso le viti (part.17)
- 2.13 Inserire la sfera (part. 3), la guarnizione corpo terminale (part. 6), e rimontare il terminale (2) sul corpo (1) agendo sulle viti TE (part.18).

3. SOSTITUZIONE DELLE GUARNIZIONI DELLA SFERA

- 3.1 Smontare la valvola come descritto nel punto 1
- 3.2 Con la valvola in posizione chiusa smontare il terminale (part. 2) dal corpo (part.1) agendo sulle viti TE (part.18).
- 3.3 Estrarre la guarnizione corpo terminale (part. 6) e il seggio (part. 5).
- 3.4 Estrarre la sfera (part. 3) dal corpo valvola.
- 3.5 Estrarre l'altro seggio (part. 5) rimasto nel corpo valvola.
- 3.6 Sostituire le guarnizioni (part. 5, 6).
- 3.7 Inserire il seggio (part. 5), la sfera (part. 3), l'altro seggio (part. 5), la guarnizione corpo terminale (part. 6), e rimontare il terminale (2) sul corpo (1) agendo sulle viti TE (part. 18).

ATTENZIONE: L'utilizzatore ha l'obbligo di mantenere chiaramente visibile la marcatura della valvola: eventuali rivestimenti-coating-verniciature che rendano non più identificabile la valvola non sono da imputarsi OMAL SpA.

I dati e le caratteristiche riportati in questo manuale potrebbero essere variati a scopo di miglioramento tecnico anche senza preavviso e, pertanto, non sono vincolanti ai fini della fornitura.

Smaltimento dei prodotti a fine vita

- I componenti metallici possono essere recuperati come materia prima;
- Guarnizioni/elementi di tenuta, in quanto contaminati dai fluidi intercettati e dai materiali di lubrificazione, devono essere avviati a smaltimento.
- I materiali di imballaggio che accompagnano il prodotto devono essere conferiti al sistema di raccolta differenziata organizzato sul territorio.

EN MAINTENANCE AND SPARE PARTS BALL VALVE

The valve is supplied without seals on the flanging. The installer is responsible for supplying the suitable seals for each job. We recommend the use of suitable means of lifting power of the product to avoid risk to the safety of persons and damage to the product. If the valve is realized not use the actuator to grip and lift the product. If the valves are end of line should be provided appropriate protection to avoid the security risks resulting from accidental contact with moving parts.

Maintenance tasks should be performed by qualified personnel.

Before carrying out maintenance to the valve:

- Always make sure that the pipeline is not pressurized.
- make appropriate cycles of flushing with inert fluid or specific passivating, if the valve detects dangerous substances, corrosive, explosive, etc..
- operate the valve by performing a cycle of opening / closing to eliminate any residual pressure trapped inside the body.

1. TAKING THE VALVE APART AND CLEANING IT

WARNING! the fluid pressure may be entrapped between the valve body cavity and the ball. If the valve has been employed with dangerous fluids, proceed to flush it and wash it properly with inert fluids or passivating substances before servicing it.

- 1.1 Wear the suitable safety garments.
- 1.2 Stop the pressurization of the line (of command and of interception).
- 1.3 Turn the valve in a half-opened position to let possible residues to flow out.
- 1.4
- 1.5 Unscrew the flange and take off the valve to the pipe.

2. REPLACEMENT OF STEM SEALING

- 2.1 Take the valve apart as explained in point 1.
- 2.2 With the valve in closed position, unscrew the connector (detail 2) acting on the screw (detail 18)
- 2.3 Take the body connector-gasket (detail 6) off.
- 2.4 Take the ball out (detail 3) from the valve body.
- 2.5 For manual valves, unscrew the locking nut (detail 21) and remove the lever (detail 20); Unscrew lever stopper screw (detail 23) and remove lever stopper (detail 22).
- 2.6 Remove the upper cover (detail 16) by turning the screws (detail 17).
- 2.7 Remove the stem (detail 4) by sliding it to the inside of the valve. By taking the stem, the details 7 and 18 remain restrained to the same, while details 8, 9 and 10, remain in the valve body and must be removed.
- 2.8 Replace the seals (detail 7 and 8) of the stem. The operation of positioning of the stem must be performed according to the following steps:
- 2.9 Insert on the stem the upper sealing ring
- 2.10 Insert the stem in the body of the valve and through the provided hole. In order to be able to place the ball, the stem must be pointed as if the valve was in closed position.
- 2.11 Put the valve in place from above and then place the following details in this order: 8, 9 and 10. Taking care to maintain the correct orientation To avoid possible leakage of the valve
- 2.12 Fix the upper cover (detail 16) at the body (detail 1) with the screw (detail 17).
- 2.13 Insert the ball (detail 3), the body connector-gasket (detail 6) and reassembly the connector (detail 2) on the body (detail 1) acting on the screws (detail 18)

3. REPLACING THE BALL SEALS

- 3.1 Take the valve apart as explained in point 1.
- 3.2 With the valve in closed position, unscrew the connector (detail 2) from the body (detail 1) acting on the screw (detail 18).
- 3.3 Remove the body connector-gasket (detail 6) and the seat (detail 5).
- 3.4 Remove the ball (detail 3) from the body of the valve.
- 3.5 Remove the other seat (detail 5) from the valve body.
- 3.6 Replace the seals (detail 5, 6).
- 3.7 Insert seat (detail 5), the ball (detail 3), the other seat (detail 5), the body connector-gasket (detail 6) and reassemble the connector (detail 2) on the body (detail 1) acting on the screw (detail 18)

WARNING: the user is obliged to mantain clearly visible the marking of the valve: any further coating or painting which makes no more identifiable the marking don't is due to OMAL SpA.

The data and characteristics reported in this manual could undergo changes due to technical improvements without any advice. Therefore, they are not binding as far as the supply is concerned.

Disposal of products at the end of life

- Metal components can be recovered as raw materials;
- Gaskets/seals, insofar as they are contaminated by blocked fluids and lubrication materials, must be sent for disposal;
- Packaging materials that are supplied with the product must be recycled according to local waste recycling systems

DE WARTUNG UND ERSATZTEILE KUGELHAHN

Der Kugelhahn wird ohne Dichtungen auf der Flansche geliefert. Es ist die Pflicht des Installateurs, geeignete Dichtungen für die bestimmte Verwendung zu liefern. Es wird empfohlen, geeignete Geräte zum Heben des Produkts zu verwenden, um Sicherheitsrisiken an Personen oder Schäden am Produkt zu vermeiden. Bei angebotenen Kugelhähnen nicht den Antrieb zum Heben des Produkts verwenden. Bei Kugelhähnen am Leitungsende ist ein geeigneter Schutz notwendig, um Sicherheitsrisiken aufgrund von zufälligem Kontakt mit den sich in Bewegung befindlichen Elementen zu vermeiden.

Die Wartungsarbeiten müssen durch qualifiziertes Personal erfolgen.

Vor der Wartung des Kugelhahns:

- sicherstellen, dass die Leitung nicht unter Druck steht.
- bei Verwendung von gefährlichen, korrosiven, explosiven Substanzen usw. Flusszyklen mit neutralen Mitteln oder spezifischen Passivierungsmitteln durchführen,
- den Kugelhahn öffnen und schließen, damit eventueller Restdruck im Inneren des Gehäuses beseitigt wird

1. DEMONTAGE UND REINIGUNG DES KUGELHAHNS

Die Kugel kann Medien enthalten, wenn sich der Kugelhahn in geschlossener Position befindet. Wenn der Kugelhahn mit gefährlichen Medien verwendet wurde, ist er vor der Demontage sorgfältig zu reinigen.

- 1.1 Tragen Sie immer die geeignete Schutzkleidung.
- 1.2 Nehmen Sie den Druck aus den Leitungen (Steuer- und Betriebsdruck).
- 1.3 Stellen Sie den Kugelhahn in halboffene Position, damit eventuelle Rückstände aus der Kugel fließen können.
- 1.4 Führen Sie geeignete Spülzyklen mit inerten Flüssigkeiten oder speziellen Passivierungsmitteln durch.
- 1.5 Schrauben Sie die Flanschen von den Leitungen ab und entnehmen Sie den Kugelhahn.

2. ERSATZ DER SPINDELDICHTUNGEN

- 2.1 Kugelhahn wie unter Punkt 1 beschrieben abmontieren
- 2.2 Bei geschlossener Position des Kugelhahns das Flanschenteil (Teil 2) vom Gehäuse (Teil 1) nehmen indem die Schrauben (Teil 18) abgeschraubt werden.
- 2.3 Ziehen Sie den seitlichen Ring (Teil 6) heraus.
- 2.4 Ziehen Sie die Kugel (Teil 3) aus dem Kugelhahngehäuse
- 2.5 Für manuelle Ausführung, schrauben Sie die Gegenmutter (Teil 21) ab und den Handhebel (Teil 20) entfernen; Hebelsperre-Schraube abschrauben (Teil 23) und Hebelsperre entfernen (Teil 22).
- 2.6 Ziehen Sie den Oberdeckel (Teil 16) durch Abschrauben (Teil 17)
- 2.7 Ziehen Sie die Spindel (Teil 4) heraus indem Sie sie ins Innere des Kugelhahns gleiten lassen. Bei Herausnahme der Spindel bleiben die Teile 7 und 15 an dieser befestigt, während die Teile 8, 9 und 10 im Kugelhahngehäuse bleiben, sie müssen entfernt werden.
- 2.8 Ersetzen Sie die Dichtungen (Teil 7 und 8) auf die Spindel. Die Spindel muss wie folgt wieder eingesetzt werden:
- 2.9 Stecken Sie die auf den Spindel die Oberdichtungen (Teil 7) an
- 2.10 Stecken Sie die Spindel in das entsprechende Loch im Kugelhahngehäuse. Zum Einsetzen der Kugel muss die Spindel auf die Stellung "geschlossen" gerichtet sein.
- 2.11 Setzen Sie oberhalb in der Welle der Reihe nach die Teile 8, 9 und 10 ein. Achten Sie besonders auf die korrekte Richtung um mögliche Undichtheit des Kugelhahns zu vermeiden
- 2.12 Befestigen Sie den Oberdeckel (Teil 16) auf die Gehäuse (Teil 1) durch die Schrauben (Teil 17)
- 2.13 Setzen Sie die Kugel (Teil 3), die Gehäuse-Flanschenteil Dichtung (Teil 6) ein und befestigen Sie den Flanschenteil (Teil 2) wieder auf dem Gehäuse (1), indem Sie die Gehäuse-Flanschenteil Schrauben (Teil 18) anziehen.

3. ERSATZ DER KUGELDICHTUNGEN

- 3.1 Kugelhahn wie unter Punkt 1 beschrieben abmontieren
- 3.2 Bei geschlossener Position des Kugelhahns das Flanschteil (Teil 2) vom Gehäuse (Teil 1) nehmen, indem Sie die Gehäuse-Flanschenteil Schrauben (Teil 18) abschrauben.
- 3.3 Entnehmen Sie die seitliche Dichtung (Teil 6) und die Sitzdichtung (Teil 5)
- 3.4 Ziehen Sie die Kugel (Teil 3) aus dem Kugelhahngehäuse.
- 3.5 Entnehmen Sie auch die zweite seitliche Dichtung (Teil 5), die im Kugelhahngehäuse geblieben ist.
- 3.6 Ersetzen Sie die Dichtungen (Teil 5, 6)
- 3.7 Setzen Sie die erste Sitzdichtung (Teil 5), die Kugel (Teil 3), die zweite Sitzdichtung (Teil 5), die seitliche Dichtung (Teil 6) ein und montieren Sie den Flanschteil (2) auf das Gehäuse (1) indem Sie Gehäuse-Flanschenteil Schrauben (Teil18) anziehen.

ACHTUNG: Der Benutzer muß die Ventils Markierung sichtbar und lesbar erhalten, jede spätere Bekleidung und Lackierung, die des Ventils Identifizierung verdecken könnten, sind am Omal Unternehmen nicht zuzuschreiben.

Die in dieser Anleitung angegebenen Daten und Eigenschaften können jederzeit zwecks technischer Verbesserung auch ohne vorherige Ankündigung geändert werden und sind demzufolge für die Lieferung nicht verbindlich.

Entsorgung der Produkte am Ende ihrer Lebensdauer

- Die metallischen Komponenten können als Rohstoffe verwertet werden;
- Dichtungen/Dichtungselemente müssen entsorgt werden, da sie durch die aufgefangenen Flüssigkeiten sowie durch Schmiermittel verunreinigt sind.
- Die Verpackungsmaterialien, mit denen das Produkt versehen ist, müssen in das regional organisierte System zur Mülltrennung abgegeben werden.

ES MANTENIMIENTO Y PIEZAS DE REPUESTO DE VÁLVULAS DE BOLA

La válvula se suministra sin juntas en el entramado. Se le confía al instalador la tarea de encontrar las juntas adecuadas para el uso específico. Se recomienda el uso de dispositivos de elevación adecuados para el producto para evitar riesgos para la seguridad de las personas y el daños al producto. Si la válvula está accionada, no use el dispositivo de accionamiento para agarrar y levantar el producto. En caso de que las válvulas estén al final de la línea, es necesario proporcionar las protecciones adecuadas para evitar riesgos de la seguridad derivados del contacto accidental con elementos en movimiento.

Las operaciones de mantenimiento deben ser realizadas por personal calificado.

Antes de realizar el mantenimiento de la válvula:

- asegúrese siempre de que las tuberías no estén bajo presión.
- realice ciclos de fluidificación adecuados con fluidos inertes o agentes pasivantes específicos, si la válvula intercepta sustancias peligrosas, corrosivas, explosivas, etc.
- accione la válvula realizando un ciclo de apertura/cierre para eliminar cualquier presión residual atrapada dentro del cuerpo.

1. DESMONTAJE DESDE LA LÍNEA Y LIMPIEZA DE LA VÁLVULA

ATENCIÓN: el fluido intercettato puede quedar atrapado entre la cavidad del cuerpo de la válvula y la bola. Si la válvula se ha utilizado para interceptar fluidos peligrosos, es necesario realizar una descontaminación antes de desmontarla, realizando los oportunos ciclos de fluidificación con fluidos inertes o pasivantes específicos.

- 1.1 Lleve ropa de protección adecuada
- 1.2 Elimine la presión de las líneas (de control e intercettazione)
- 1.3 Coloque la válvula en una posición semiabierta para drenar cualquier residuo presente dentro de la válvula.
- 1.4 Realice ciclos de fluidificación adecuados con fluidos inertes o pasivantes específicos.
- 1.5 Desatornille los tornillos de bloqueo de las bridas en las tuberías y, retire la válvula.

2. SUSTITUCIÓN DE LAS JUNTAS DEL VÁSTAGO

- 2.1 Desmonte la válvula como se describe en el punto 1
- 2.2 Con la válvula en posición cerrada, desmonte el terminal (pieza 2) del cuerpo (pieza 1) actuando sobre los tornillos (pieza 18)
- 2.3 Retire la junta del cuerpo del terminal (pieza 6).
- 2.4 Retire la bola (pieza 3) del cuerpo de la válvula.
- 2.5 Para válvulas manuales, desatornille la tuerca de bloqueo (pieza 21) y retire la palanca (pieza 20); Desatornille el tornillo de tope de la palanca (pieza 23) y quite el tope de la palanca (pieza 22)
- 2.6 Quite la tapa superior (pieza 16) actuando sobre los tornillos (pieza 17).
- 2.7 Retire el vástago (pieza 4) deslizándolo hacia el interior de la válvula. Al quitar el vástago, las piezas 7 permanecen unidos al mismo, mientras que las piezas 8, 9 y 10 permanecen en el cuerpo de la válvula y deben ser quitados.
- 2.8 Sustituya las juntas (pieza 7) del vástago. La operación de reposicionamiento del vástago se debe realizar de acuerdo con los siguientes pasos:
- 2.9 Inserte en el vástago los anillos de retención superiores (piezas 7)
- 2.10 Inserte el vástago en el cuerpo de la válvula e introdúzcalo en el orificio correspondiente. El vástago, para poder introducir la bola, debe estar orientado en posición de válvula cerrada.
- 2.11 Coloque las piezas 8, 9 y 10 en orden. Tenga especial cuidado de mantener la orientación correcta para evitar posibles fugas de la válvula
- 2.12 Fije la tapa superior (pieza 16) al cuerpo de la válvula (pieza 1) con los tornillos (pieza 17)
- 2.13 Introduzca la bola (pieza 3), la junta del cuerpo del terminal (pieza 6), y vuelva a montar el terminal (2) en el cuerpo (1) actuando sobre los tornillos TE (pieza 18).

3. SUSTITUCIÓN DE LAS JUNTAS DE LA BOLA

- 3.1 Desmonte la válvula como se describe en el punto 1
- 3.2 Con la válvula en posición cerrada, desmonte el terminal (2) del cuerpo (1) actuando sobre los tornillos TE (pieza 18).
- 3.3 Retire la junta del cuerpo del terminal (pieza 6) y el asiento (pieza 5).
- 3.4 Retire la bola (pieza 3) del cuerpo de la válvula.
- 3.5 Extraiga el otro asiento (pieza 5) que quedaba en el cuerpo de la válvula.
- 3.6 Sustituya las juntas (pieza 5, 6).
- 3.7 Introduzca el asiento (pieza 5), la esfera (pieza 3), el otro asiento (pieza 5), la junta del cuerpo del terminal (pieza 6), y vuelva a montar el terminal (2) en el cuerpo (1) actuando sobre los tornillos TE (pieza 18).

ATENCIÓN: El usuario está obligado a mantener la marca de la válvula claramente visible: cualquier recubrimiento-pintura que haga que la válvula no se pueda identificar, no se puede atribuir a OMAL SpA.

Los datos y las características que se muestran en este manual pueden ser cambiados para mejoras técnicas incluso sin previo aviso y, por lo tanto, no son vinculantes para el suministro.

Eliminación de los productos al final de su vida útil

- Los componentes metálicos se pueden recuperar como materia prima;
- Las juntas/elementos de retención, ya que están contaminados por fluidos interceptados y por materiales de lubricación, deben ser enviados para su eliminación.
- Los materiales de embalaje que acompañan al producto deben ser entregados al sistema de recogida selectiva organizada en el territorio.