

CARATTERISTICHE DEGLI ATTUATORI OMAL

OMAL produce un'ampia gamma di attuatori pneumatici (doppio effetto con potenze da 8 a 8000 Nm, semplice effetto con potenze da 15 a 4000 Nm) in grado di soddisfare qualsiasi esigenza, caratterizzati da una curva di coppia maggiorata in fase di apertura e chiusura per vincere l'incollamento delle sedi dovuto ad una prolungata chiusura della valvola. La minuziosa selezione dei materiali ed il loro accurato trattamento sono garanzia di grande affidabilità ed elevata qualità di funzionamento.

- FLUIDO DI ALIMENTAZIONE: Aria compressa filtrata (massima dimensione del filtro 40µm) secca non necessariamente lubrificata.

- TEMPERATURA: da 0°C a +80°C; da -20°C a +80°C con aria secca

Versioni speciali: alta temperatura: -20°C +150°C; bassa temperatura: -50°C +60°C

- PRESSIONE: nominale 5,6 bar; max 8,4 bar.

* Pmax 7 bar per gli attuatori serie DA8000.

N.B. Verificare che la coppia necessaria per azionare la valvola sia compatibile con quella erogata dall'attuatore (legata al tipo di attuatore e alla pressione di alimentazione). A tal proposito occorre ricordare che la coppia richiesta dipende, oltre che dalla valvola, dalle condizioni di esercizio e dai margini di sicurezza previsti dall'impianto.

ISTRUZIONI PER IL MONTAGGIO

Non sono richieste misure particolari per la movimentazione degli attuatori nelle taglie più piccole: per la serie DA1440/SR720 si raccomanda l'impiego di idonei mezzi di presa e sollevamento per evitare rischi per la sicurezza delle persone. Per le taglie più grandi, da DA3840/SR1920, le istruzioni per la movimentazione sono riportate direttamente sui dispositivi mediante etichetta.

Rimuovere dalla valvola ogni meccanismo manuale di apertura lasciando libero lo stelo della valvola. Controllare che la forma dello stelo sia adatta all'uscita dell'attuatore e che non ci siano fermi che limitano la rotazione. Montare l'attuatore sulla valvola facendo attenzione a centrarlo bene sullo stelo e verificare che il senso di rotazione sia corretto (vedi schema di funzionamento), non inserire in nessun caso le mani all'interno della valvola. Si raccomanda di verificare la pulizia dei condotti dell'aria di alimentazione soprattutto nel caso in cui l'impianto sia sprovvisto di filtri. L'impiego in presenza di fluido ad alte temperature prevede un distanziale tra la valvola e l'attuatore.

I dispositivi devono essere sempre disinstallati nella fase di installazione, movimentazione e manutenzione al fine di evitare rischi per la sicurezza delle persone.

N.B. nel caso di utilizzo di attuatori semplice effetto "SR" prevedere un filtro sul foro di sfianto dell'aria per evitare che polveri o altre sostanze vengano aspirate all'interno dell'attuatore.

ATTENZIONI! Per nessuna ragione le molle, a causa della loro precarica, devono essere smontate dai tappi; tale operazione può risultare molto pericolosa. L'attuatore in alcune configurazioni presenta parti sporgenti ed organi in movimento che possono costituire un rischio per la sicurezza delle persone in caso di contatto accidentale:

-Stelo

-Dispositivo fincorsa (meccanico, pneumatico...)

E' compito dell'utilizzatore verificare prima dell'installazione l'eventuale esistenza di tali rischi e adottare opportune protezioni richiedendole eventualmente al produttore.

La OMAL S.p.A. non risponde di danni causati a persone, cose o animali dovuti ad un uso improprio del prodotto.

MANUTENZIONE

L'attuatore OMAL, installato ed impiegato correttamente, non necessita, nelle normali applicazioni, di manutenzione poiché fornito di sufficiente lubrificazione per la normale durata. Nel caso sia necessario sostituire le guarnizioni consigliamo di rivolgersi alla OMAL dove il prodotto, una volta revisionato, viene anche collaudato. OMAL fornisce comunque il kit e le istruzioni per la sostituzione delle guarnizioni (vedi tabella). Le operazioni di manutenzione devono essere effettuate da personale qualificato.

La OMAL S.p.A. declina ogni responsabilità e garanzia sui prodotti riparati da terzi.

Per applicazioni particolari ed esecuzioni speciali fare riferimento al catalogo OMAL dov'è possibile trovare una vasta linea di accessori di completamento per l'attuatore.

Smaltimento dei prodotti a fine vita

- I componenti metallici possono essere recuperati come materia prima; - Guarnizioni/elementi di tenuta, in quanto contaminati dai fluidi intercettati e dai materiali di lubrificazione, devono essere avviati a smaltimento.

- I materiali di imballaggio che accompagnano il prodotto devono essere conferiti al sistema di raccolta differenziata organizzato sul territorio.

I dati e le caratteristiche di questo opuscolo potrebbero essere variati anche senza preavviso e, pertanto non sono vincolanti ai fini della fornitura.

OMAL ACTUATOR FEATURES

OMAL produces a wide range of pneumatic actuators (Double Acting actuators: from 8 to 8000 Nm - Spring Return actuators: from 15 to 4000 Nm) which can meet all customers' requests. Their torque curve has been made higher in the opening and closing phase to overcome the adherence of the seats which might take place when a valve has been closed for a long time. A very accurate selection of materials and their careful treatment make total reliability and high working quality possible.

- CONTROL MEDIA: Filtered compressed air (maximum filter size 40µm) dry, not necessarily lubricated.

- TEMPERATURE: from 0°C to +80°C; from -20°C to +80°C with dry air

Special versions: high temperature: -20°C +150°C; low temperature: -50°C +60°C

- PRESSURE: 5,6 bar nominal pressure 8,4 bar max.

Pmax * 7 bar for actuators series DA8000.

NOTE: Make sure that the torque necessary to operate the valve is compatible with the actuator torque (it depends on both actuator type and air supply). Please note that the requested torque depends not only on the valve, but on the working conditions and the safety margins of the plant in question, too.

MOUNTING INSTRUCTIONS

No special measures are required for the handling of the smaller size actuators: for the series DA1440/SR720 is recommended the use of the appropriate means of grip and lift to avoid risks to safety of persons and damage to the product. For larger sizes, from DA2840/SR1920, instructions for handling are reported directly on the devices' label.

Remove any manual opening device from the valve, leaving the valve stem clear. Make sure that the shape of the stem fits the actuator output and that the rotation is not hindered in any way. Mount the actuator onto the valve, centring it well on the stem. Make sure that the rotation direction is correct (see the "Working diagram"). We strongly suggest checking the cleanness of the air-supply pipes, especially when the plant is not provided with filters. A spacer between actuator and valve will be necessary with fluids at high temperatures.

The devices must always be not in service (without air feed), during installation, maintenance and handling operations to avoid risks for the safety.

NOTE: A Spring Return (S.R.) actuator must be provided with a filter on the air outlet hole to prevent dust and other substances from being sucked up into the actuator.

WARNING: Being pre-compressed, springs must not be disassembled from the caps. Such an operation might be very dangerous. The actuator in some configuration has protruding and moving parts that may be a risk to the safety of persons in case of accidental contact:

-Stem

-Device switches (mechanical, pneumatic ...)

The user has to verify before the installation if any possible risk is occurring and take all the appropriate protections asking them if needed, to the producer.

OMAL S.p.A. can not be held responsible for any damage to people, things or animals due to an improper use of the product.

MAINTENANCE

If an OMAL actuator is properly assembled and used, it will be maintenance free, as it has been lubricated enough to last a normal working life under normal working conditions. Should it get necessary to replace its seals, we suggest turning to OMAL s.a.s where the product will be overhauled first and, then, tested. On request, OMAL s.a.s will be willing to provide its customers with Kits and instructions (see the iTable!). Maintenance tasks should be carried out by qualified personnel.

OMAL S.p.A. declines any responsibility for products repaired by third parties.

For particular applications and special features, please refer to the catalogue OMAL, where you will be able to find a wide range of accessories to go with the actuators.

Disposal of products at the end of life

- Metal components can be recovered as raw materials; - Gaskets/seals, insofar as they are contaminated by blocked fluids and lubrication materials, must be sent for disposal; - Packaging materials that are supplied with the product must be recycled according to local waste recycling systems.

The data and characteristics reported in this manual could undergo changes due to technical improvements without any advice. Therefore, they are not binding as far as the supply is concerned.

ALLGEMEINE EIGENSCHAFTEN DER OMAL ANTRIEBE

OMAL stellt eine feine abgestufte Baureihe (doppeltwirkend ab 8 bis 8000 Nm, einfachwirkend ab 15 bis 4000 Nm) von pneumatischen Antrieben her.

Der Kräfteverlauf des Antriebes sichert Ihnen hohe Werte beim Öffnen und Schliessen des Hahnes bzw. der Klappe.

Sie verwendeten hochwertigen Werkstoffe und sorgfältigste Behandlung sind Garant eines langlebigen und reibungslosen Betriebes.

- STEUERMEDIUM: Gefilterte (Höchstmaß des Filters 40 µm), trockene, nicht unbedingt geschmierte Druckluft.

- TEMPERATUR: ab -20°C bis +80°C bei trockener Luft; ab 0°C bis +80°C bei geschmierter Luft

Spezielle Ausführungen: hohe Temperatur 20°C +150°C; niedrige Temperatur: -50°C +60°C

- DRUCKLUFT: Nenndruck 5,6 bar; max 8,4 bar.

Pmax * 7 bar für Aktoren Serie DA8000.

Achtung: Das Drehmoment des Antriebes muß unter Berücksichtigung des Steuerdruckes zum regeltem Hahn passen. Das Drehmoment ist abhängig von dem Hahn/Klappe, den Betriebsbedingungen der Anlage und dem gewünschten Sicherheitsgrad der Anlage.

MONTAGEANLEITUNG

Keine besonderen Maßnahmen erforderlich für die Bewegung der Getriebe in kleineren Größen: für die Serie DA1440/SR720 den Einsatz geeigneter Mittel, Griff und heben Sie empfiehlt, um Risiken für die Sicherheit der Menschen zu vermeiden. Für größere Größen, von DA3840/SR1920, Anweisungen für die Bearbeitung direkt auf den Geräten mit dem Etikett ausgewiesen.

Von dem Hahn eventuelle Handhebel entfernen und die Zapfen des Hahnes frei lassen; kontrollieren daß die volle Drehbewegung gewährleistet ist.

Kontrollieren daß die Aufnahme des Antriebes zum Zapfen des Hahnes passt. Den Antrieb gut zentriert auf den Hahn aufbauen und darauf achten, daß die Drehbewegung des Hahnes und des Antriebes identisch ist (siehe Betriebsanweisung).

Beachten Sie besonders, daß die Luftzufuhr keine Verschmutzungen hat bzw. enthält.

Bei hohen Mediumtemperaturen muß eine Distanzwelle zwischen Hahn und Antrieb verwendet werden.

Die Geräte sollten immer außer Luft setzen durch Installation, wartung und Handling um Risiken für die Sicherheit zu vermeiden.

Bei einfachwirkenden "SR" Antrieben muß bei der Entlastungsöffnung ein Filterelement montiert sein, um das Ansaugen von Schmutzteileichen zu verhindern.

ACHTUNG! Als Vor-komprimiert, Federn dürfen nicht aus der Kappen demontiert werden. Ein solcher Vorgang wäre sehr gefährlich. Der Antrieb in einigen Konfiguration hervorstehenden Teile und beweglichen Teile, die eine Gefahr darstellen können, um die Sicherheit der Personen im Falle einer versehentlichen Kontakt

-Shaft

-Endschaltersystem (mechanische, pneumatische ...)

Der Benutzer muss vor der Installation die eventuelle Existenz von Risiken prüfen und die geeigneten Schutzvorrichtungen adoptieren, auch im Fall diese Vorrichtungen sollen an der Hersteller gefracht werden.

Bei unsachgemäßer Nutzung des Produktes ist OMAL S.p.A. von Regreßansprüchen jeder Art entbunden.

WARTUNG

Bei korrektem Einsatz ist der Omal Antrieb wartungsfrei. Sollten die Dichtungen ausgetauscht werden müssen, so empfehlen wir Ihnen eine Überarbeitung des Antriebes bei Omal. Sollten Sie dennoch den Austausch selbst vornehmen wollen, so haben wir entsprechende Reparaturpakete für Sie im Angebot (siehe Tabelle); gleichzeitig müssen wir darauf hinweisen, daß die Haftung von Omal für solche Antriebe erlischt. Wartungsarbeiten sollten ausschließlich von qualifiziertem Personal durchgeführt werden.

OMAL S.p.A. haftet nur für ungeöffneten Produkte.

Für eventuell erforderliches Zubehör bzw. für sondere Anwendungen empfehlen wir unseren Hauptkatalog.

Entsorgung der Produkte am Ende ihrer Lebensdauer

- Die metallischen Komponenten können als Rohstoffe verwertet werden; - Dichtungen/Dichtungselemente müssen entsorgt werden, da sie durch die aufgefangenen Flüssigkeiten sowie durch Schmiermittel verunreinigt sind. - Die Verpackungsmaterialien, mit denen das Produkt versehen ist, müssen in das regional organisierte System zur Mülltrennung abgegeben werden.

Die in dieser Anleitung angegebenen Daten und Merkmale könnten jederzeit zwecks technischer Verbesserung geändert werden. Aus diesem Grund sind sie für die Lieferung nicht verbindlich.

CARACTERISTICAS DE LOS ACTUADORES OMAL

OMAL fabrica una amplia gama de actuadores neumáticos (de doble efecto, con potencia de 8 a 8000 Nm; de simple efecto, con potencia desde 15 a 4000 Nm.) a fin de satisfacer cualquier exigencia. Están caracterizados por una curva de fuerza mejorada en su fase de apertura y fase de cierre, para vencer la resistencia de sus asientos, debido a un cierre prolongado de la válvula. La minuciosa selección de los materiales y su cuidadoso tratamiento son la garantía de su gran fiabilidad y elevada calidad de funcionamiento.

- FLUIDO DE ALIMENTACION: Aire comprimido filtrado (dimensión máxima del filtro 40µm) seco no necesariamente lubricado.- TEMPERATURA: De 0°C a +80°C; de -20°C a +80°C, con aire seco.

Versiones especiales: Temperatura high: -20 ° C +150 ° C; baja temperatura: -50 ° C +60 °

- PRESION: Nominal, 5,6 bar; Máx., 8,4 bar.

Pmax * 7 bar para los actuadores serie DA8000.

NOTA: Verificar que la fuerza precisada para accionar la válvula sea compatible con la suministrada por el actuador (correspondiente al tipo de actuador y a la presión de la alimentación). Con este fin, es oportuno recordar que la fuerza precisada depende además de la de la válvula, de las condiciones de funcionamiento y de los márgenes de seguridad previstos para la instalación.

INSTRUCCIONES PARA EL MONTAJE

No requiere medidas especiales para el movimiento de los actuadores en tamaños más pequeños: para la serie DA1440/SR720 recomienda el uso de medios adecuados de agarre y levante para evitar riesgos a la seguridad humana. Para los tamaños más grandes, de DA3840/SR1920, instrucciones para el manejo se presentan directamente en los dispositivos que usan la etiqueta.Sacar de la válvula cualquier tipo de mecanismo de apertura manual, dejando libre el eje de la válvula.Comprobar que la forma del eje esté adaptado a la salida del actuador y que no hayan obstáculos que limiten su rotación. Montar el actuador sobre la válvula prestando atención a que aquel quede bien centrado sobre el eje de la válvula y verificar que el sentido de rotación de la válvula sea el correcto (Ver el esquema de funcionamiento). Se aconseja que se verifique la limpieza de los conductos del aire de alimentación, sobre todo en el caso en que la instalación esté provista de filtros. Su utilización con fluidos a temperaturas elevadas precisa de un separador montado entre la válvula y el actuador.

Los dispositivos deben ser siempre disalimentati en la instalación, y movimentazione de mantenimiento para evitar riesgos a la seguridad.

NOTA: En el caso de utilizar actuadores de simple efecto "SR", debe utilizarse un filtro montado sobre el orificio de entrada del aire, para evitar que pueda introducirse polvo u otras sustancias al interior del actuador.

ATENCIÓN! Siendo pre-comprimido, resortes no deben ser desmontados de los casquillos. Dicha operación actuador puede ser muy peligroso.The en algunos de configuración tiene partes salientes y partes móviles que puedan representar un riesgo para la seguridad de las personas en caso de contacto accidental:

-Stem

-Interruptores de dispositivos (mecánicos, neumáticos ...)

Responsabilidad E 'para comprobar el usuario antes de instalar la posible existencia de tales riesgos y tener una protección adecuada requiere que cualquier fabricante.**OMAL S.p.A. declina cualquier responsabilidad de los daños originados a personas, cosas ó animales, por causas que sean debidas a un uso inadecuado del producto.**

MANTENIMIENTO

En su aplicación normal, el actuador OMAL instalado y utilizado correctamente, no precisa de manutención alguna debido a que dispone de suficiente lubrificación para su duración normal. En el caso de que fuese preciso sustituir la junta, es aconsejable dirigirse a OMAL, donde una vez revisado el producto, éste será ajustado de nuevo. Bajo petición, OMAL suministra el conjunto y las instrucciones para la sustitución de las juntas (Ver tabla). Las tareas de mantenimiento deben ser realizadas por personal cualificado.

OMAL S.p.A. declina cualquier responsabilidad y garantía sobre los productos reparados por terceros.

Para aplicaciones específicas y ejecuciones especiales, véase el catálogo OMAL, en el que se indica una amplia línea de accesorios para completar el actuador.

Eliminación de los productos al final de su vida útil

- Los componentes metálicos pueden reciclarse como materia prima; - Tapas/elementos de sujeción, por estar contaminados por los fluidos interceptados y por los materiales de lubricación, deben ser eliminados. - Los materiales de embalaje que acompañan al producto deben ser depositados en el sistema de recogida diferenciada dispuesto en el territorio.

Los datos y características indicados en este manual pueden ser modificados sin previo aviso para su mejora técnica y por tanto, no son vinculantes a los fines de su entrega.



ATTUATORI PNEUMATICI PNEUMATIC ACTUATORS

CONFORME ALLA DIRETTIVA
2006/42/CE

IN ACCORDANCE WITH DIRECTIVE
2006/42/EC

CONFORME ALLA NORMA
IEC 61508 - SIL 3

IN ACCORDANCE WITH
IEC 61508 - UP TO SIL 3

OMAL S.p.A.

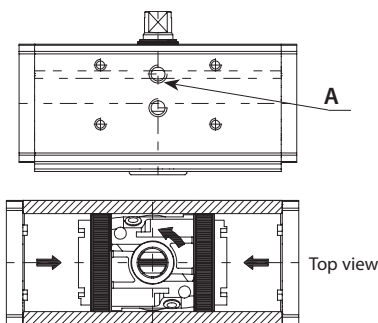
VIA PONTE NUOVO 11 - 25050 RODENGO SAIANO (BS) I -

TEL. +39 030 8900145 ra. - FAX +39 030 8900423

Web Site: www.omal.it e-mail: info@omal.it

This document can be downloaded from our web site www.omal.it

Funzionamento attuatore doppio effetto - Double Acting actuator working principle
Funktion des doppelwirkenden Antriebes - Funcionamiento del actuador de doble efecto

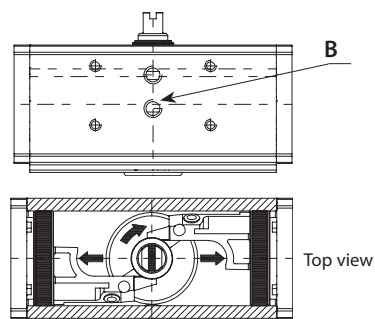


Immettendo aria nel foro A di alimentazione, i pistoni si muovono verso il centro e si ha una rotazione antioraria, la posizione finale è quella rappresentata nel disegno

Supplying the hole "A" with air, the pistons move towards the centre and there is an anti-clockwise rotation. The drawing shows the final position.

Führt man Druckluft durch A ein, so bewegen sich die Kolben zum Zentrum: die Drehrichtung ist gegen den Uhrzeigersinn (siehe Zeichnung).

Al aplicar aire en el orificio de alimentación A, el pistón se desplaza hacia el centro y se produce una rotación en sentido antihorario. La posición final es la representada en la figura.



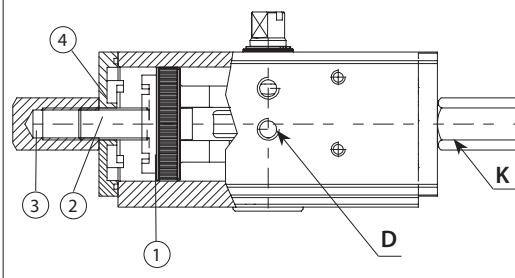
Immettendo aria nel foro B di alimentazione, i pistoni si muovono verso l'esterno e si ha una rotazione oraria, la posizione finale è quella rappresentata nel disegno

Supplying the hole "B" with air, the pistons move outwards and there is a clockwise rotation. The drawing shows the final position.

Führt man Druckluft durch B ein, so bewegen sich die Kolben zu den Endkappen: die Drehrichtung ist im Uhrzeigersinn (siehe Zeichnung).

Al aplicar aire en el orificio de alimentación B, el pistón se desplaza hacia el exterior y se produce una rotación en el sentido de las agujas del reloj. La posición final es la representada en la figura.

Attuatore doppio effetto regolabile
Adjustable Double Acting actuator
Doppeltwirkender regelbarer Antrieb
Actuador de doble efecto, regulable



Nel disegno l'attuatore già regolato
 The drawing shows an actuator which has already been adjusted
 In der Zeichnung schon geregelt
 En la figura, el actuador ya regulado

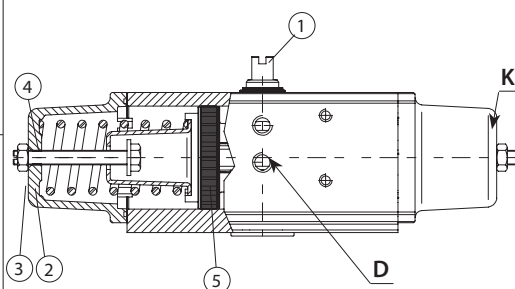
- A) Immettere aria nel foro "D" in modo che i pistoni (part. n°1) si vengano a trovare in posizione di finecorsa verso i tappi.
- B) Togliere il controdado (part. n°3) agendo sull'esagono K.
- C) Togliere l'aria di alimentazione dal foro D.
- D) Con una chiave a brugola agire sulle viti (part. n°2) ed effettuare la regolazione desiderata.
- N.B. Il campo di regolazione standard può essere al massimo di 10°.
- Altre regolazioni disponibili a richiesta.
- E) Mettere aria nel foro "D"; verificare che entrambe le viti (part. n°2) siano a battuta contro i pistoni.
- F) Mettere il controdado (part. n°3) munito di O-ring (part. n°4) per la tenuta tra dado e tappo.

- A) Supply the hole "D" with air, so that the pistons (part no. 1) get to limit switch position towards the caps.
- B) Remove the lock nut (part no. 3) acting on the hexagon "K"
- C) Stop supplying the hole "D" with air.
- D) Act on the screws (part no. 2) by means of an allen key and adjust as requested
- NOTE: The standard adjusting range can be 10% max. Other adjustments are available on request.
- E) Supply the hole "D" with air and make sure that both screws (part no. 2) are against the pistons.
- F) Set the lock nut (part no. 3) provided with an O-Ring (part no. 4) sealing nut and cap.

- A) Druckluft durch "D" einführen, so bewegen sich die Kolben (Einzelteile Nr. 1) zu den Endkappen des Antriebes.
- B) Sechskant (Einzelteile Nr. 3) abschrauben.
- C) Druckluft von "D" abnehmen.
- D) Mit einem Schlüssel über die zwei Schrauben (Einzelteile Nr. 2) die gewünschte Justierung vornehmen.
- Achtung: Standardjustierbereich 10°.
- Auf Wunsch andere Bereiche als Sonderausführung möglich.
- E) Druckluft durch "D" einführen und kontrollieren daß die Kolben und die Schrauben (Einzelteile Nr. 2) anstoßen.
- F) Sechskant (Einzelteile Nr. 3) miti O-Ring (Einzelteile Nr. 4) wieder montieren.

- A) Aplicar aire en el orificio "D", de forma que el pistón (part nº1) pase a la posición de final de recorrido.
- B) Sacar la contratuerca (parte nº3), actuando sobre la tuerca K.
- C) Dejar de aplicar el aire de alimentación al orificio D.
- D) Con una llave apropiada, actuar sobre los tornillos (parte nº 2) y efectuar la regulación deseada.
- NOTA: El rango de regulación normal puede ser como máximo de 10°.
- Bajo pedido, pueden suministrarse otros valores de regulación.
- E) Introducir aire en el orificio "D" y verificar que ambos tornillos (part nº 2) estén en contacto con los pistones.
- F) Colocar la contratuerca (part nº 3) provista de una junta toroidal (part nº 4) para la perfecta estanqueidad entre el tornillo y la tapa.

Attuatore semplice effetto regolabile
Adjustable Spring Return actuator
Einfachwirkender regelbarer Antrieb
Actuador de simple efecto, regulable



Nel disegno l'attuatore già regolato
 The drawing shows an actuator which has already been adjusted
 In der Zeichnung schon geregelt
 En la figura, el actuador ya regulado

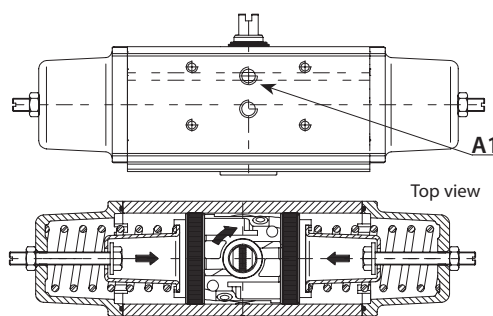
- A) Verificare che le molle siano in posizione di riposo osservando la chiave dell'albero (part. n°1) come da disegno e controllando che nel foro "D" non ci sia pressione.
- B) Togliere i controdadi (part. n°2) agendo sull'esagono K.
- C) Con un cacciavite avvitare le viti (part. n°3) in senso orario ed effettuare la regolazione desiderata.
- N.B. Il campo di regolazione standard può essere al massimo di 10°.
- D) Immettere aria nel foro "D" e verificare che entrambe le viti (part. n°3) siano a battuta contro i pistoni (part. n°5).
- E) Bloccare i controdadi (part. n°2) muniti di O-ring (part. n°4) per la tenuta tra controdado, tappo e vite.

- A) Make sure that the springs are in resting position by looking at the shaft wrench (part no. 1 in the drawing) and checking that there is no air supply in the hole "D".
- B) Remove the lock nuts (part no. 2) acting on the hexagon "K".
- C) Screw the screws (part no. 3) in a clockwise direction by means of a screwdriver and adjust as requested.
- NOTE: The standard adjusting range can be 10% max.
- D) Supply the hole "D" with air, make sure that both screws (part no. 3) are against the pistons (part no. 5).
- E) Fix the lock nuts (part no. 2) provided with O-Rings (part no. 4) sealing lock nut, cap and screw.

- A) Durch Kontrolle des Zapfen wie in Zeichnung (Einzelteile Nr. 1) sicherstellen, daß sich die Federn ohne Luftzufuhr in "D" in der Ruhestellung befinden.
- B) Sechskant (Einzelteile Nr. 2) abschrauben..
- C) Die Schrauben (Einzelteile Nr. 3) in Uhrzeigersinn schrauben und die gewünschte Justierung vornehmen.
- Achtung: Standardjustierbereich 10°.
- D) Druckluft durch "D" einführen und kontrollieren daß die Kolben (Einzelteile Nr. 5) und die Schrauben (Einzelteile Nr. 3) anstoßen.
- E) Sechskant (Einzelteile Nr. 2) miti O-Ring (Einzelteile Nr. 4) wieder montieren.

- A) Verificar que los muelles se hallen en su posición de reposo, observando que la llave del eje (part nº 1) esté como en la figura, comprobando que no exista presión en el orificio "D".
- B) Sacar las contratuercas (part nº 2), actuando sobre el tornillo K.
- C) Con un destornillador, apretar los tornillos (part nº 3) en sentido horario y efectuar la regulación deseada.
- N.B. El rango normal de regulación puede ser como máximo de 10°.
- D) Introducir aire en el orificio "D" y verificar que ambos tornillos (part nº 3) se hallen en contacto con el pistón (part nº 5).
- E) Colocar las contratuercas (part nº 2) provistas de una junta toroidal (part nº 4), para la perfecta estanqueidad entre la contratuerca, la tapa y el tornillo.

Funzionamento attuatore semplice effetto - Spring Return actuator working principle
Funktion des einfachwirkenden Antriebes - Funcionamiento del actuador de simple efecto

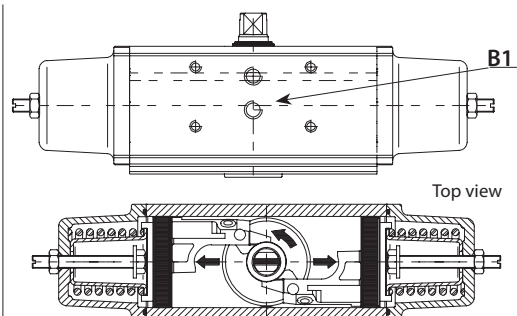


Senza pressione di alimentazione, l'attuatore torna automaticamente in posizione di riposo compiendo una rotazione oraria e la posizione finale è quella rappresentata nel disegno. Sul foro A1 montare un filtrino onde evitare che polvere o particelle solide possano entrare nella camera del cilindro.

With no air supply, the actuator goes automatically back to its resting position, rotating in a clockwise direction. The drawing shows the final position. Put a small filter on the hole "A1", so that no dust or particles will get into the cylinder chamber.

Ohne Druckluft gehen die Kolben automatisch in die Ruhestellung im Zentrum: die Drehrichtung ist im Uhrzeigersinn (siehe Zeichnung). Beim Anschluß A1 ist ein Filterelement zu montieren, um Verschmutzungen zu vermeiden.

Sin presión de alimentación, el actuador vuelve automáticamente a su posición de reposo, cumpliendo una rotación en sentido horario y su posición final es la representada en la figura. Montar un filtro sobre el orificio A1 a fin de evitar que pueda entrar polvo ó partículas sólidas en la cámara del cilindro.



Immettendo aria nel foro B1 di alimentazione, i pistoni si muovono verso l'esterno comprimendo le molle, si ha una rotazione antioraria e la posizione finale è quella rappresentata nel disegno

Supplying the hole "B1" with air, the pistons move outwards compressing the springs and there is an anti-clockwise rotation. The drawing shows the final position.

Führt man Druckluft durch B1 ein, so bewegen sich die Kolben zu den Endkappen und drücken die Feder zusammen: die Drehrichtung ist gegen den Uhrzeigersinn (siehe Zeichnung)

Al aplicar aire en el orificio de alimentación B1, el pistón se desplaza hacia el exterior, comprimiendo los muelles; se origina una rotación en sentido antihorario y la posición final es la representada en la figura.

Tabella CODICI KIT GUARNIZIONI DI RICAMBIO per attuatori

KIT-CODE Table SPARE SEALS for actuators

Table mit Kodien für Ersatzdichtungen für Antriebe

Tabla de CODIGOS DE LOS CONJUNTOS DE JUNTAS DE RECAMBIO para actuadores

TIPO-TYPE	DA 8	DA 15	DA 30 SR 15	DA 45	DA 60 SR 30	DA 90 SR 45	DA 120 SR 60	DA 180 SR 90	DA 240 SR 120	DA 360 SR 180	DA 480 SR 240
Kit attuatore ISO ISO actuator kit	KGDI0010	KGDI0012	KGDI0014	KGDI0015	KGDI0016	KGDI0017	KGDI0018	KGDI0019	KGDI0020	KGDI0021	KGDI0022
Kit attuatore INOX INOX actuator kit	---	KGXI0112	KGXI0114	---	KGXI0116	---	KGXI0118	---	KGXI0120	---	KGXI0122
Kit attuatore dosatore ISO ISO METRING actuator kit	---	---	KGNI0014	---	KGNI0016	---	KGNI0018	---	KGNI0020	---	KGNI0022
Protezione per finecorsa Switch protection	KZN00014						KZN00022				
Indicatore in plastica NAMUR Plastic NAMUR indicator	KI02PP10						KI02PP16				
Indicatore 3 vie in plastica NAMUR 3 way plastic NAMUR indicator	KI03PP10						KI03PP16				
Indicatore a semaforo NAMUR Red-green NAMUR indicator	---	---	---	---	---	---	KISD0370				

	DA 720 SR 360	DA 960 SR 480	DA 1440 SR 720	DA 1920 SR 960	DA 2880 SR 1440	DA 3840 AR 1920	DA 5760 SR 2880	DA8000 SR4000
Kit attuatore ISO ISO actuator kit	KGDI0023	KGDI0024	KGDI0025	KGDI0026	KGDI1035	KGDI0030	KGDI2035	KGDI0040
Protezione per finecorsa Switch protection	KZN00022				---	---	---	---
Indicatore in plastica NAMUR Plastic NAMUR indicator	---	---	---	---	---	---	---	---
Indicatore 3 vie in plastica NAMUR 3 way plastic NAMUR indicator	---	---	---	---	---	---	---	---
Indicatore a semaforo NAMUR Red-green NAMUR indicator								

KISD0370

Indicatore in metallo NAMUR Metal indicator NAMUR execution	
Indicatore Indicator	KI01VR14